



FAAC

KAPU AUTOMATIZÁLÁS





FAAC

KAPU AUTOMATIZÁLÁS



A BOLOGNAI SZÉKHELY ÉS GYÁRTÓÜZEM

A vállalat székhelye és gyártóüzeme az alapítás éve óta (1965) Bologna ipari területén, Zola Predosában helyezkedik el. Itt tervezik, gyártják és tesztelik a FAAC kapumozgató rendszereket.

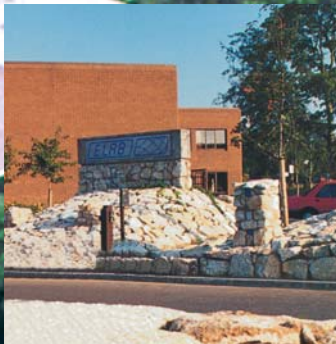
A vállalat irányítása tartja magát ahhoz a működési modellhez, melyet a világon más vezető ipari vállalatoknál szintén alkalmaznak. A gyártóüzemek felépítése és belső elrendezése mögött gondos tervezés áll, szolgálva a tökéletes funkcionalitást. Fejlett IT rendszerrel fogják össze az összes fontos területet – műszaki, gyártási, ellenőrzési és adminisztratív területek – biztosítva a minőséget és a hatékonyságot. A modern gyártórendszer évente



több mint hatszáz ezer kapumozgató termék előállítását teszi lehetővé. A FAAC kutatási részlegein folyamatos fejlesztések és újítások valósulnak meg mind a digitális elektronika, mind a mechanika és a hidraulika területén. Az állandó fejlesztés, tökéletesítés és megújulás a FAAC termékeket az ágazat élmezőnyébe helyezi.

A székhely
műanyag makettje





A FAAC ELEKTRONIKAI LTD. GYÁRTÓÜZEME DUBLINBAN

A FAAC Elektronikai Ltd. székhelye Írországban, Dublinban található. A modern gyártóüzemben a legújabb technológián alapuló elektronikai eszközök kutatását, tervezését és gyártását végzik. A FAAC Elektronikai Ltd. a '80-as évek végére vált a FAAC csoport szerves részévé. Ettől kezdve a gyártóüzem nyílászáró mozgató motorok vezérlőegységeinek, továbbá kiegészítő elektronikai eszközöknek a gyártására szakosodott. A jelenleg gyártott termékek főként mikroprocesszor-vezérelt eszközök, fotocellák, rádiós vezérlések és távirányítók. A bolognai és dublini vállalatok tervezési és kutatási

részlegei szoros együttműködésben állnak, így a FAAC termékek mechanikai és elektronikai összetevői tökéletesen egymáshoz vannak integrálva, mely garantálja a termékek kiválóságát mind funkcionalitás, mind megbízhatóság terén.

FAAC A VILÁG MINDEN TÁJÁN

A vállalat két üzemegységben, két elektronikai és egy mechanikai kutatórészlegében, több mint 600 dolgozó igyekszik a lehető legtöbbet nyújtani. Kilenc külföldi vállalattal állnak szoros a kapcsolatban a gyártás kapcsán. A világ számos országában hatvanöt viszonteladóval dolgoznak együttműködésben, és termékeinek 60%-át külföldi piacokon értékesítik. FAAC az európai ipari ágazat egyik igen fontos vállalata, mely vitathatatlanul vezető helyen áll a kapuautomatika és a garázsajtó mozgatás területén.

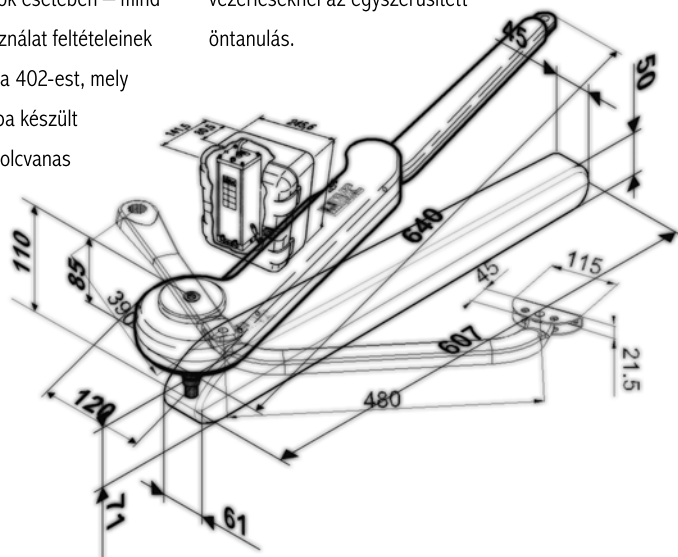




BIZTONSÁG A FAAC biztonságpolitikája mindig maximális figyelmet fordít a kapuautomatizálási rendszerek biztonságosságára és a balesetek megelőzésére. Ezt az odafigyelést bizonyítja a már régóta megtartott elhatárolódás a hidraulikus technológia mellett, ami a legbiztonságosabbnak lett nyilvánítva, továbbá termékeik megfelelnek a legkésőbbi európai normáknak, és viselik a CE jelet. Mielőtt a FAAC termékekre felkerült volna a CE jel, egy független intézetet lett felkérve a termékek tesztelésére. A tesztek kiterjedtek minden termékre, továbbá minden olyan lehetséges kombináció ellenőrzésre került, melyben két termék egy telepítés kapcsán összekapcsolódhat. FAAC az európai szabványok betartására úgy tekint, mint egy alapvető fontosságú szabályozási rendszerre, illetve úgy, mint egy elismert szervezet értékelésére.

DESIGN ÉS INNOVÁCIÓ 1965-ben sikerült bemutatni és bevezetni a hidraulika alkalmazását a kapunyitó iparágban. Azóta, az évek folyamán megtörtént ennek a technológiának a tökéletes kifejlesztése, továbbá a szerteágazó igényekhez igazítása. Mára a FAAC automatizált rendszerei megfelelnek mind az intenzív használatnak – gondoljunk az évi több millió nyitásra a sorompók esetében – mind a gazdaságos használat feltételeinek – példának hozva a 402-est, mely egy családi házakba készült kapumozgató. A nyolcvanas évek végén

kezdődött el a saját elektronikai készülékek gyártása: ide tartoznak a vezérlések, rádiós adó-vevők, illetve a biztonsági-és jelzőrendszerek. A FAAC mindig egy lépéssel elől jár az elektronika területén is, hiszen a FAAC vezérlésekbe kerültek először mikroprocesszorok, elsőnek került sor az SMT technológia alkalmazására, és elsőnek lett bevezetve a rádiós vezérléseknél az egyszerűsített öntanulás.





- TERMÉKEINK** Terméskálánk a következő:
- szárnyaskapu mozgató motorok
 - tolókapu mozgató motorok
 - billenő garázskapec mozgató motorok
 - sorompók
 - automatizált ajtók
 - parkolórendszerek
 - belépést vezérlő rendszerek
 - redőnymozgató motorok
 - süllyeszthető parkolóőrök
 - riasztórendszerek

SZERVEZET FAAC az évek során megerősítette belső szervezetét azzal a céllal, hogy a vállalat egy fejlődő és növekvő pályára kerüljön. A vállalat irányítása és a folyamatos fejlődés tartása a szervezeti struktúráján keresztül valósul meg. A cég részlegeinek elrendezése és az integrált vállalati irányelvek a következő követelmények miatt alakultak a jelenlegi szintjükre: több mint hetven országban jelen lévő eladási hálózat, alapozó és frissítő képzések szüksége a teljes

termékinálatról, tipizált telepítési alkalmazások kialakítása, beruházások és feladatok a kommunikáció és az információ szolgáltatás területén.

ÍPUSOK
ZTÉSE
S
TEK

BESZÁLLÍTÓK
MINŐSÍTÉSE

ANYAGBESZERZÉS,
GYÁRTÓ SOROK
ELLÁTÁSA

DESIGN TERVEK
VIZSGÁLATA

DESIGN
JÓVÁHAGYÁSA

GYÁRTÁS
100%-OS
VÉGSŐ TESZTEKKEL

AZ ELADÁSI
HÁLÓZAT
KISZOLGÁLÁSA

KÉPZÉSEK
AZ ELADÁSI
HÁLÓZATBAN

PIACKUTATÁS

TARTALOMJEGYZÉK



| | |
|---|--------|
| SZÁRNYASKAPU AUTOMATIZÁLÁSI RENDSZEREK | 10. o. |
| OSZLOPSÍKRA SZERELT MOZGATÓK | |
| DOMO link B7 / Elektromechanikus csuklós motor családi házak szárnyaskapuihoz (1,8 m) | 12. o. |
| DOMO link T / Elektromechanikus csuklós motor családi házak szárnyaskapuihoz (1,8 m) | 14. o. |
| 390 / Csukló karos elektromechanikus motor családi házak szárnyaskapuihoz (1,8–3 m) | 16. o. |
| 390 – 24 Vdc / Csukló karos elektromechanikus motor családi házak kapuihoz (1,8–3 m) | 18. o. |
| DOMO swing B7 / 12 Vdc Elektromechanikus motor családi házak szárnyaskapuihoz (1,8 m) | 20. o. |
| DOMO swing T / 12 Vdc Elektromechanikus motor családi házak szárnyaskapuihoz (1,8 m) | 22. o. |
| 412 / Elektromechanikus motor családi házak szárnyaskapuihoz (1,8 m) | 24. o. |
| 413 / Elektromechanikus motor családi és társasházak szárnyaskapuihoz (2,5 m) | 26. o. |
| 413 – 24 Vdc / Elektromechanikus motor családi és társasház szárnyaskapukhoz (2,5 m) | 28. o. |
| 415 / Elektromechanikus motor családi és társasházak szárnyaskapuihoz (3–4 m) | 30. o. |
| 415 – 24 Vdc / Elektromechanikus motor családi és társasház szárnyaskapukhoz (3–4 m) | 32. o. |
| 402 / Hidraulikus kapumozgató motor családi ház szárnyaskapukhoz (1,8–3 m) | 34. o. |
| 422 – 422 PED. / Hidraulikus szárnyaskapu motor könnyebb üzemi kapukhoz (1,2–1,8–3 m) | 36. o. |
| 400 / Hidraulikus szárnyaskapu motor könnyebb üzemi és ipari kapukhoz (2,2–4–7m)..... | 38. o. |
| FÖLDFELSZÍN ALÁ REJTETT MOTOROK | |
| 770 / Rejtett elektromechanikus motor családi házak szárnyaskapuihoz (2,5 m) | 40. o. |
| 770 – 24 Vdc / Rejtett elektromechanikus motor családiház szárnyaskapukhoz (2,5 m) | 42. o. |
| 750 STANDARD / Rejtett hidraulikus motor családi és társasház kapukhoz (1,8–2,5–3,5 m) | 44. o. |
| 750 CP / Rejtett hidraulikus motor családi és társasház szárnyaskapukhoz (1,8–2,5–3,5 m) | 46. o. |
| 760 / Rejtett hidraulikus motor családi és társasház szárnyaskapukhoz (2–3–4 m) | 48. o. |



| | |
|--|--------|
| TOLÓKAPU AUTOMATIZÁLÁSI RENDSZEREK | 50. o. |
| DOMO glide B7 / Mozgatómotor családi házak tolókapuihoz (Max. 5 m - 300kg) | 52. o. |
| DOMO glide T / Mozgatómotor családi házak tolókapuihoz (Max. 5m - 300 kg) | 54. o. |
| 740 – 741 / Mozgatómotor családi házak tolókapuihoz (Max. 500-900 kg) | 56. o. |
| 740 – 24 Vdc / Mozgatómotor családi házak tolókapuihoz (Max. 400 kg) | 58. o. |
| 746 ER / Mozgatómotor családi,- és társasházak tolókapuihoz (Max. 400-600 kg) | 60. o. |
| 844 ER / Mozgatómotor könnyebb üzemi és ipari kapukhoz (Max. 1800 kg)..... | 62. o. |
| 844 ER THREE-PHASE / Háromfázisú tolókapu motor ipari kapukhoz (Max. 2200 kg)..... | 64. o. |
| 844 ER REVERSIBLE / Nem önzáró motor könnyű üzemi és ipari kapukhoz (Max. 1000 kg)..... | 66. o. |
| 884 MC THREE-PHASE / Háromfázisú tolókapu motor ipari kapukhoz (Max. 3500 kg) | 68. o. |
| 820 EMC / Mozgatómotor családi,- és társasházak tolókapuihoz (Max. 600 kg)..... | 70. o. |
| 860 MC/EMC / Mozgatómotor könnyebb üzemi és ipari kapukhoz (Max. 1200 kg) | 72. o. |



| | |
|--|--------|
| GARÁZSKAPUK ÉS IPARI KAPUK AUTOMATIZÁLÁSA | 74. o. |
| 531 EM – 576 EM / Elektromechanikus mennyezetre szerelt garázkapu mozgató motorok | 76. o. |
| 540 / Ipari szekcionált kapumozgató motor egybeépített vezérléssel..... | 79. o. |
| 541 / Ipari szekcionált kapumozgató motor külső vezérléssel | 82. o. |
| 541 3PH / Háromfázisú ipari szekcionált kapumozgató motor külső vezérléssel..... | 85. o. |



| | |
|--|--------|
| BILLENŐKAPUK AUTOMATIZÁLÁSA | 88. o. |
| 550 / Elektromechanikus motor egybeépített vezérléssel családi házak billenőkapuihoz..... | 90. o. |
| 593 / Hidraulikus motor külső vezérléssel családi,- és társasház billenőkapukhoz..... | 92. o. |
| 595 / Hidraulikus motor egybeépített vezérléssel családi és társasházak billenőkapukhoz | 94. o. |
| 580 / Hidraulikus motor külső vezérléssel könnyebb üzemi és ipari billenőkapukhoz..... | 96. o. |

**AUTOMATIZÁLÁSI RENDSZEREK HARMONIKAAJTÓKHOZ**..... 98. o.**560** / Hidraulikus motor kéttagú harmonikaajtóhoz, intenzív használatra..... 100. o.**AUTOMATA SOROMPÓK**..... 102. o.**615** / Automata sorompó társasházakhoz és könnyebb üzemre max. 5 m-es sorompórúddal..... 104. o.**620 STANDARD** / Automata sorompó üzemi felhasználásra max. 5 m-es sorompórúddal 106. o.**620 RAPID** / Automata sorompó intenzív üzemi felhasználásra max. 4 m-es sorompórúddal..... 108. o.**620 SR** / Automata sorompó intenzív üzemi felhasználásra max. 3 m-es sorompórúddal 110. o.**640** / Automata sorompó ipari felhasználásra max. 7 m-es sorompórúddal 112. o.**642 INOX** / Automata sorompó ipari felhasználásra max. 7 m-es sorompórúddal..... 114. o.**REDŐNY AUTOMATIZÁLÁSI RENDSZEREK**..... 116. o.**220 – 226 – 227** / Redőnymozgató motorok rugóval kiegyensúlyozott redőnyökhöz..... 118. o.**ABLAKSPALETTA AUTOMATIZÁLÁSI RENDSZEREK**..... 120. o.**Night & Day** / Ablakpaletta mozgató 122. o.**ELEKTRONIKUS VEZÉRLŐK**..... 124. o.**452 MPS** / Kétmotoros vezérlés 126. o.**455 D** / Kétmotoros vezérlés digitális kijelzővel, végállás-érzékeléssel 127. o.**462 DF** / Kétmotoros univerzális vezérlés – **GATECODER** / Lassítást jelző kit..... 128. o.**DIGIPROGRAM** / Programozó készülék – **FAACTOTUM** / Programozó készülék..... 129. o.**FAACODE** / Programozó szoftver a 462 DF vezérléshez – **Védődobozok** / Modell: L – LM – E..... 130. o.**KIEGÉSZÍTŐK**..... 131. o.**868 DS** / Fix kódos rezonátoros távirányítók és vevő (868,35 MHz)..... 132. o.**868 SLH – SLH LR** / Ugrókódos rezonátoros távirányítók és vevők (868,35 MHz)..... 133. o.**868 SLH – 868 SLH LR** / Tanítható rezonátoros távirányítók és vevők (868,35 MHz)..... 134. o.**SLH KEYBOARD** / Programozó – **SLH RADIOCODER** / Kódoló egység – **SLH** / Szoftver..... 135. o.**433 DS** / Fix kódos rezonátoros távirányítók és vevő (433,92 MHz) 136. o.**433 SLH** / Ugrókódos rezonátoros távirányítók és vevők (433,92 MHz) 137. o.**433 SLH** / Tanítható távirányítók és vevők (433,92 MHz) – **SLH KEYBOARD** / Programozó..... 138. o.**SLH RADIOCODER** / Kódoló egység – **SLH** / Szoftver..... 139. o.**T10-T11-T20-T21** / Kulcsos kapcsolók – **FAAC SWITCH** / **T15** / nyomógomb panelek..... 140. o.**METAL DIGIKEY** / Kódzár – **DIGICARD** / Mágneses kártyás olvasó..... 141. o.**RADIO KEY PAD 868 SLH** / Rádiós kódzár..... 142. o.**F4 – FG1 – FG2** / Egy- és kéthurkos fémdetektorok 143. o.**GRS-01** / Érmeelfogadó – **T30** / Padlóra szerelhető pneumatikus nyomásérzékelő csík..... 144. o.**MINISERVICE** / Tápegység kiegészítő eszközöknek – **FOTOSWITCH** / Fotocellák..... 145. o.**SAFEBEAM** / Széles sávú fotocella – **PHOTOBEAM** / Fotocellák..... 146. o.**CN 60 E / S 30 / DW 10 – DW 20** / Pneumatikus biztonsági szegély és nyomáskapcsolók..... 147. o.**M 60** / Biztonsági eszköz – **PNEUMATIKUS ESZKÖZ – VILLOGÓK**..... 148. o.**KIEGÉSZÍTŐ KIT – MECHANIKUS VÉGÁLLÁSOK**..... 149. o.**ELEKTROMOS ZÁRAK – BLOCKIT** / Kapuszárny rögzítő – **FAAC HP OLAI** 150. o.**MŰSZAKI ADATOK**..... 151. o.



**SZÁRNYASKAPU
AUTOMATIZÁLÁSI
RENDSZEREK**



TELEPÍTÉS TÍPUSA

Oszlopsíkra szerelt mozgatók

| | | | | | | | | | | | | | | | | | | |
|---------------------------------|--------------|-------------|-----|------------|---------------|--------------|-----|-----|------------|-----|------------|-----|-----|---------|-----|--|--|--|
| CSALÁDI HÁZAKHOZ | DOMO link B7 | DOMO link T | 390 | 390 24 Vdc | DOMO swing B7 | DOMO swing T | 412 | 413 | 413 24 Vdc | 415 | 415 24 Vdc | 402 | 422 | 422 PED | | | | |
| TÁRSASHÁZAKHOZ (KÖNNYEBB ÜZEMI) | | | | | | | | 413 | | 415 | | | 422 | 422 PED | 400 | | | |
| IPARI | | | | | | | | | | | | | | | 400 | | | |

Földfelszín alá rejtett motorok

| | | | | | | | | | | | | | | | | | | |
|---------------------------------|--|--|--|--|--|--|--|--|--|--|--|--|--|--|--|-----|------------|-----|
| CSALÁDI HÁZAKHOZ | | | | | | | | | | | | | | | | 770 | 750 STD-CP | 760 |
| TÁRSASHÁZAKHOZ (KÖNNYEBB ÜZEMI) | | | | | | | | | | | | | | | | | 750 STD-CP | 760 |

Max. ciklus/óra

| | | | | | | | | | | | | | | | | | |
|----|----|----|-----------------|----|----|-----------|---------|-----------------|---------|-----------------|----|----|----|-----------------|-----------|--------------|--------------|
| 15 | 15 | 15 | continuous duty | 15 | 15 | 18 | 30 | continuous duty | 30 | continuous duty | 55 | 55 | 70 | 80 (CBACR) | 20 | 45 (CBAC-SB) | 55 (CBAC-SB) |
| | | | | | | 50 (24 V) | 35 (LS) | | 35 (LS) | | | | | 70 (CB-SB CBAC) | 50 (24 V) | 30 (SBS) | 30 (SBS) |
| | | | | | | | | | | | | | | 60 (SBS) | | | |
| | | | | | | | | | | | | | | 50 (LN CBAC-SB) | | | |

Kapuszárny max. szélessége (m)

| | | | | | | | | | | | | | | | | | |
|-----|-----|-----|-----|-----|-----|------------|-----|-----|---------|-----------|-----------|----------------|-----|------------------|-----|------------|------------|
| 1,8 | 1,8 | 3,0 | 3,0 | 1,8 | 1,8 | 1,8 | 2,5 | 2,5 | 3,0 4,0 | 1,8 (CBC) | 1,8 (CBC) | 1,8 (CBC-CBAC) | 1,2 | 2,2 (CBAC-CBACU) | 2,5 | 1,8 (CBAC) | 2,0 (CBAC) |
| | | | | | | 3,0 (24 V) | | | | 3,0 (SBS) | 3,0 (SBS) | 3,0 (SB-SBS) | | 2,5 (SB LN) | | 2,5 (SB) | 3,0 (SB) |
| | | | | | | | | | | | | | | 4,0 (SB) | | 3,5 (SBS) | 4,0 (SBS) |
| | | | | | | | | | | | | | | 7,0 (SBS) | | | |

Elektromos zár

| | | | | | | | | | | | | | | | | | |
|-----|-----|-------------------------|-------------------------|-----|-----|-------------------------|-------------------------|-------------------------|-----------------------|-------------------------|-------------------------|-------------------------|-------------|-------------------------|-----|---------------------------|-----------------------|
| nem | nem | 1,8-3 m szárny-méretnél | 1,8-3 m szárny-méretnél | nem | nem | 1,8-3 m szárny-méretnél | 1,8-3 m szárny-méretnél | 1,8-3 m szárny-méretnél | 3-4 m szárny-méretnél | 1,8-3 m szárny-méretnél | 1,8-3 m szárny-méretnél | 1,8-3 m szárny-méretnél | választható | 2,2-7 m szárny-méretnél | nem | 1,8-3,5 m szárny-méretnél | 2-4 m szárny-méretnél |
|-----|-----|-------------------------|-------------------------|-----|-----|-------------------------|-------------------------|-------------------------|-----------------------|-------------------------|-------------------------|-------------------------|-------------|-------------------------|-----|---------------------------|-----------------------|

(DOMO linkB7) AKKUMULÁTORRAL

Családi házak szárnyaskapuihoz

Egy kapuszárny maximum 1,8 m széles és 250 kg súlyú lehet



Innovatív és tetszetős

Egyedi formatervezésének számít a családi házak kapu-mozgató piacán. Működtetését egy 12 Vdc elektromos motor végzi. A felületkezeléssel és porfesték védelemmel ellátott öntött alumínium test biztosítja a nagy erőátvitelt, a stabilitást, és az ellenálló képességet. Kis helyigényű, esztétikus és modern.

Megfelel az új Európai Szabványoknak

Megfelel az Új Európai Szabványoknak, mivel végállás-kapcsolóval, akadályérzékelési funkcióval, továbbá állítható erőátvitellel rendelkezik.

Teljes biztonság

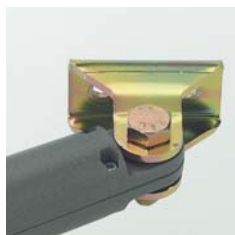
Akkumulátora lévén a motor zavartalan működése áramszünet esetén is biztosítva van. Napelemekről, illetve egyszerű 12 Vdc transzformátorról is táplálható. Az eszköz speciális csukló mechanizmusa nagy ellenállást biztosít törés ellen.

Könnyű telepítés

Mind a mechanikusan mind elektromosan egyszerűsített a telepítése. Használható egyszárnyú (Csak Master) vagy kétszárnyú (Master és Slave) konfigurációban is. Kétszárnyú telepítés esetén két külön vezérlés kezeli a motorokat, melyek az új BUSZ technológiás hálózaton kapcsolódnak egymáshoz.



■ Hátsó rögzítés, alkalmas a csavarral való felszereléshez



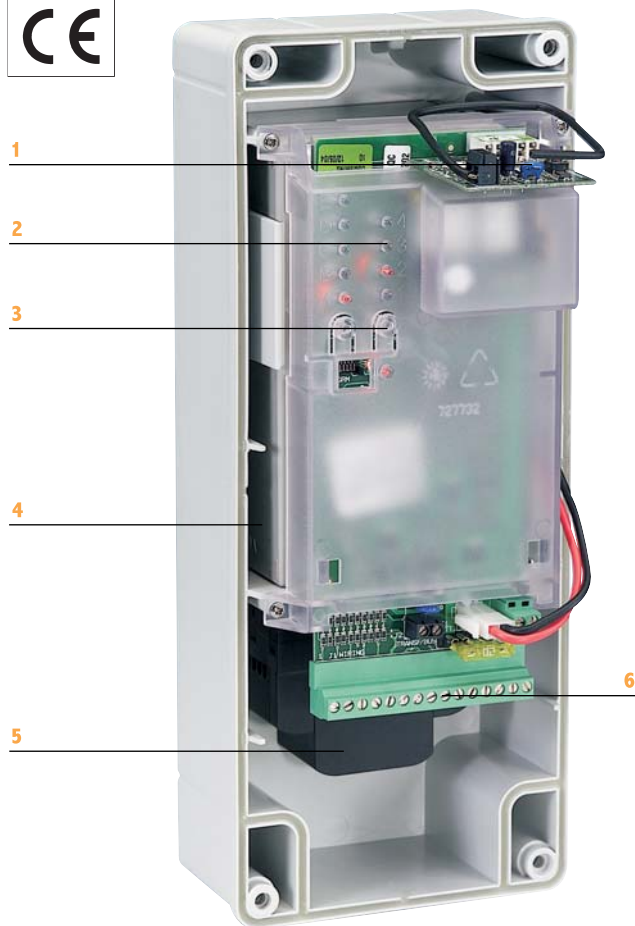
■ Elülső rögzítés kis méretekkel



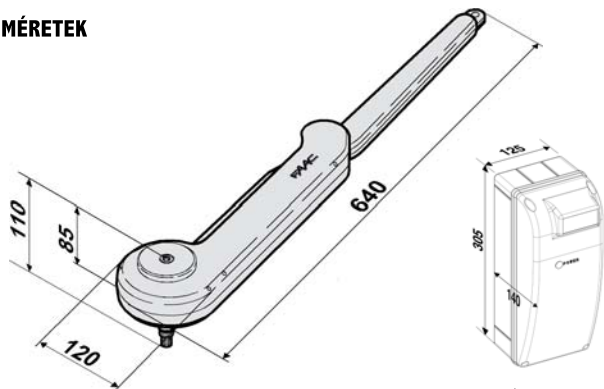
■ A kézi mozgatáshoz az önzárást hatszögletű kulccsal tudja kioldani



■ A motor csukási szöge minimálisra csökkenti az összenyomási kockázatot



MÉRETEK



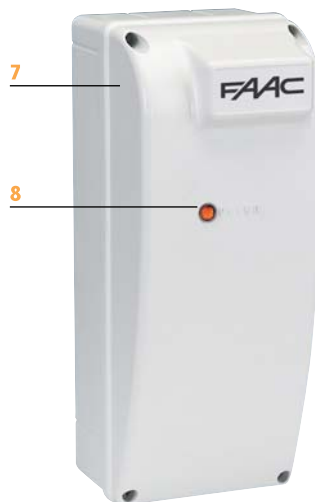
Értékek mm-ben

| Műszaki adatok | DOMO Link-B7 |
|---|--------------------------------------|
| Tápellátás | 12 Vdc |
| Névleges leadott teljesítmény | 48 W |
| Max. forgatónyomaték | 70 Nm |
| Max. terhelésmentes szögsebesség (°/mp) | 23 (0,4 ford/mp) |
| Működési ciklusok (ciklus/óra) | 15 |
| Ciklusok száma feltöltött akkumulátorral* | ~ 30 |
| Akkumulátor újratöltési idő | ~ 10' minden végrehajtott ciklushoz* |
| Csökkentés típusa | Epiciklikus |
| Működési hőmérséklet | -20 °C – +55 °C |
| Motor súlya (kg) | 2,8 |
| Védelmi osztály | IP 44 |
| Max. szárnyhossz (m) | 1,8 |
| Max. szárny súly (kg) | 250 |
| Max. nyitási szög | 110° |

(*) Az adat csak jelző értékű az eszköz maximális teljesítményére. Működési gyakorisága családi házas használatához megfelelő.

| Modell | Használat | | | Vezérlés |
|--------------|----------------------------|----------------|------------------------------------|---------------------|
| | Egy szárny max. szélessége | Szárnyak száma | Használat gyakorisága (ciklus/óra) | |
| DOMO Link RH | 1,8 m | 1 | 15 | Külön kell rendelni |
| DOMO Link LH | 1,8 m | 1 | 15 | Külön kell rendelni |

- 1 Gyorscsatlakozó az RP rádiós vevőkhöz vagy a dekódoló kártyához
- 2 Programozási LED-ek
- 3 Programozó gombok
- 4 12 Vdc akkumulátor 7,2 Ah
- 5 230 Vac / 12 V 16 VA tápellátás (opcionális – csak a Masternál)
- 6 Levehető sorkapocs
- 7 ABS műanyag ház, biztosítja, hogy a termék sokáig esztétikus maradjon
- 8 Visszajelző LED (tápellátás és diagnosztika)



A MASTER-B7/SLAVE B7 vezérlések közös jellemzői

| | |
|--------------------------|---|
| Akkumulátorok | Zárt ólom akkumulátor, 12 Vdc 7,2 Ah, mérete: 96 x 46 x 50 |
| A doboz védelmi osztálya | IP 55 |
| Leadott teljesítmény | 16 VA |
| Motor max. áramfelvétele | 15 A |
| Működési hőmérséklet | -20 °C – +55 °C |
| Védőbiztosítékok | 1 db – 20 A |
| Rácsukás elleni funkció | Encoder – Áramfigyelés |

| Műszaki adatok | MASTER-B7 vezérlés |
|--|--|
| Tápellátás | 12 Vac |
| Transzformátor jellemzői (opcionális) | Primer 230 Vac Szekunder 12 Vac – 16 VA |
| 24 Vdc kiegészítők max. terhelése | 150 mA |
| Gyorscsatlakozó max. terhelése | 50 mA |
| Működési logika | Automata / „Léptetett” automata / Biztonsági / „Léptetett” félautomata |
| Nyitási/zárási idő | Automata tanulás szerint |
| Szünetidő | 5, 10, 20, 30 mp, választható |
| Nyitási és zárási szárnykésleltetési idő | (nyit. 0 mp, zár. 0 mp) / (nyit. 2 mp, zár. 2 mp) (nyit. 2 mp, zár. 4 mp) / (nyit. 2 mp, zár. 8 mp) |
| Sebesség | 4 szintű, választható |
| Statikus erő beállítás | 4 szintű, választható |

A vezérlés bemenetei: Nyitás / Gyalogos nyitás / Stop / Nyitás biztonsági eszközökkel / Zárás biztonsági eszközökkel.

A vezérlés kimenetei: Villogó / Motor / Busz / Jelzőfény / 24 Vdc – 12 Vdc tápellátás a kiegészítőkhöz.

Gyorscsatlakozó: Minidec kártyák – RP kártyák

Programozható funkciók: Logikai / Szünetidő / Nyitó és záró szárnykésleltetés / Ősszenyomás elleni védelem erőállítás / Motorok sebessége

| Műszaki adatok | SLAVE-B7 vezérlés |
|--------------------|----------------------------|
| Tápellátás | Master-B7-ről |
| Vezérlés kimenetei | Motor / Akkumulátor / Busz |

(DOMO linkT) TRANSZFORMÁTORRAL

Családi házak szárnyaskapuihoz

Egy kapuszárny maximum 1,8 m széles és 250 kg súlyú lehet



Innovatív és tetszetős

Egyedi formatervezésének számít a családi házak kapu-mozgató piacán. Működtetését egy 12 Vdc elektromos motor végzi. A felületkezeléssel és porfesték védelemmel ellátott öntött alumínium test biztosítja a nagy erőátvitelt, a stabilitást, és az ellenálló képességet. Kis helyigényű, esztétikus és modern.

Megfelel az új Európai Szabványoknak

Megfelel az Új Európai Szabványoknak, mivel végállás-kapcsolóval, akadályérzékelési funkcióval, továbbá állítható erőátvitellel rendelkezik.

Gyors és egyszerű telepítés

A kapumozgató telepítése egyszerűen csavar szereléssel történik, a szerelési méretek állíthatók. Mivel a munkaciklus automatikusan tanítható, lehetőség van a rendszer azonnali programozására. Ha a felhasználó szeretné a saját igényeire szabni a kapumozgatók működését (kapusebesség, végállási lassítások stb.), akkor azt egyszerűen és gyorsan megteheti manuális programozással, amit LED-ek és nyomógombok segítségével tud elvégezni.

Nehezebb munkaciklus

A DOMOLINE T 2-3 lakásos társasházak automatizálási igényeinek is megfelel; a használat gyakorisága maximum 15 ciklus/óra lehet. A rendszer közvetlenül egymás után 30 ciklust tud elvégezni.



■ Hátsó rögzítés, alkalmas a csavarral való felszereléshez



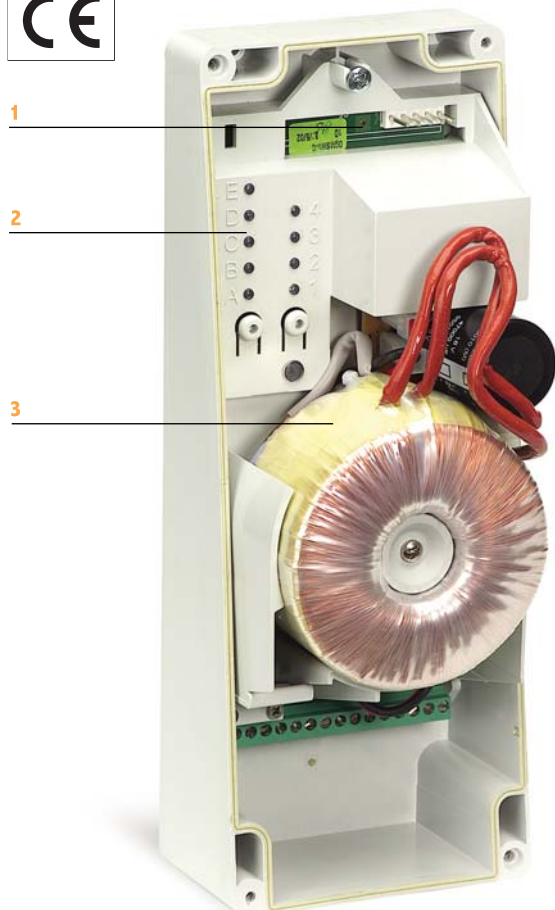
■ Elülső rögzítés kis méretekkel



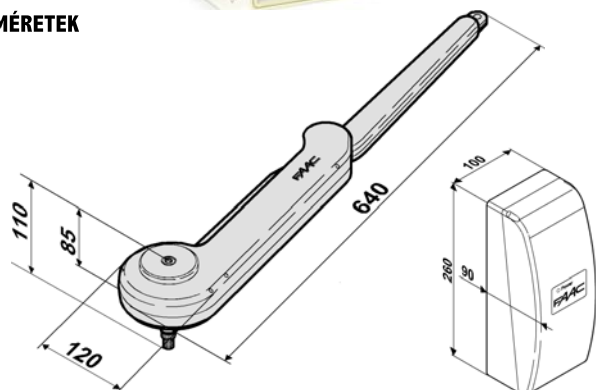
■ A kézi mozgatáshoz az önzárást hatszögletű kulccsal tudja kioldani



■ A motor csukási szöge minimálisra csökkenti az összenyomási kockázatot



MÉRETEK



Értékek mm-ben

| Műszaki adatok | DOMO Link-T |
|--|------------------------------------|
| Tápellátás | 12 Vdc |
| Névleges leadott teljesítmény | 48 W |
| Max. forgatónyomaték | 70 Nm |
| Max. terhelésmentes szögsebesség (°/mp)) | 23 |
| Működési ciklusok (ciklus/óra)* | 15 |
| Ciklusok száma | 30 |
| Akkumulátor újratöltési idő | ~ 2' minden végrehajtott ciklushoz |
| Csökkentés típusa | Epiciklikus |
| Működési hőmérséklet | -20 °C – +55 °C |
| Motor súlya (kg) | 2,8 |
| Védelmi osztály | IP 44 |
| Max. szárnyhossz (m) | 1,8 |
| Max. szárny súly (kg) | 250 |
| Max. nyitási szög | 110° |

(*) Az adat csak jelző értékű az eszköz maximális teljesítményére. Működési gyakorisága családi házas használathoz megfelelő.

| Modell | Használat | | | Vezérlés |
|--------------|----------------------------|----------------|------------------------------------|---------------------|
| | Egy szárny max. szélessége | Szárnyak száma | Használat gyakorisága (ciklus/óra) | |
| DOMO Link RH | 1,8 m | 1 | 15 | Külön kell rendelni |
| DOMO Link LH | 1,8 m | 1 | 15 | Külön kell rendelni |

- 1 Gyorscsatlakozó az RP rádiós vevőkhöz vagy a dekódoló kártyákhoz
- 2 Programozó gombok és LED-ek
- 3 230 Vac / 12 V 180 VA alacsony fogyasztású transzformátor
- 4 ABS műanyag ház, ami garantálja a hosszan tartó, esztétikus külsőt
- 5 Visszajelző LED (tápellátás és diagnosztika)



A MASTER-T/SLAVE-T vezérlések közös jellemzői

| | |
|--------------------------|---|
| Transzformátor | Toroid, 230 Vac / 12 V 180 VA Alacsony fogyasztású |
| A doboz védelmi osztálya | IP 55 |
| Leadott teljesítmény | 180 VA |
| Motor max. áramfelvétele | 15 A |
| Működési hőmérséklet | -20 °C – +55 °C |
| Védőbiztosítékok | 1 db – 20 A |
| Rácsukás elleni funkció | Encoder – Áramfigyelés |

| Műszaki adatok | MASTER-T vezérlés |
|--|--|
| Tápellátás | Transzformátorból |
| Transzformátor műszaki jellemzői | Primer 230 Vac Szekunder 12 Vac – 180 VA |
| 24 Vdc kiegészítők max. terhelése | 150 mA |
| Gyorscsatlakozó max. terhelése | 50 mA |
| Működési logika | Automata / „Léptetett” automata / Biztonsági / „Léptetett” félautomata |
| Nyitási/zárási idő | Automata tanulás szerint |
| Szünetidő | 5, 10, 20, 30 mp, választható |
| Nyitási és zárási szárnykésleltetési idő | (nyit. 0 mp, zár. 0 mp) / (nyit. 2 mp, zár. 2 mp) |
| Sebesség | (nyit. 2 mp, zár. 4 mp) / (nyit. 2 mp, zár. 8 mp) |
| Statikus erő beállítás | 4 szintű, választható |

A vezérlés bemenetei: Nyitás / Gyalogos nyitás / Stop / Nyitás biztonsági eszközökkel / Zárás biztonsági eszközökkel.

A vezérlés kimenetei: Villogó / Motor / Busz / Jelzőfény / 24 Vdc – 12 Vdc tápellátás a kiegészítőkhöz.

Gyorscsatlakozó: Minidec kártyák – RP kártyák

Programozható funkciók: Logikai / Szünetidő / Nyitó és záró szárnykésleltetés / Összenyomás elleni védelem erőállítás / Motorok sebessége

| Műszaki adatok | SLAVE-T vezérlés |
|--------------------|-------------------|
| Tápellátás | Transzformátorról |
| Vezérlés kimenetei | Motor |
| Vezérlés bemenetei | Tápegység / Busz |

390

Családi házak szárnyaskapuihoz

Egy szárny szélessége max. 1,8 m lehet

(3 méteres kapuszárnyig használható, de 1,8 m felett csak elektromos zárral együtt)

Két részes, max. 1,5 m-es ajtópanelekből álló harmonikaajtóhoz szintén alkalmazható



■ ABS ház

■ Csuklós kar
szárnyaskapukhoz

■ Elülső rögzítés

Gyors és egyszerű telepítés

A rendszer telepítése gyors és egyszerű. Nincs szükség drága módosításokra a meglévő teherhordó szerkezetben mélyen ülő kapuk esetén. Az elektromechanikus technológia használata a FAAC 390-es kapumozgató rendszert ideálissá teszi keveset használt bejárók automatizálására.

Ideális választás széles oszlopokhoz

A FAAC 390 elektromechanikus motor a legpraktikusabb és leggazdaságosabb választás széles oszlopon nyugvó kapuk automatizálásához. A motor önzárása legfeljebb 1,8 m-es kapuszárnyhoz megfelelő, ekkor elektromos zár használata nem szükséges. 1,8 m – 3 m szárnyméret esetén az elektromos zár alkalmazása szükséges.

Elektronikus biztonság

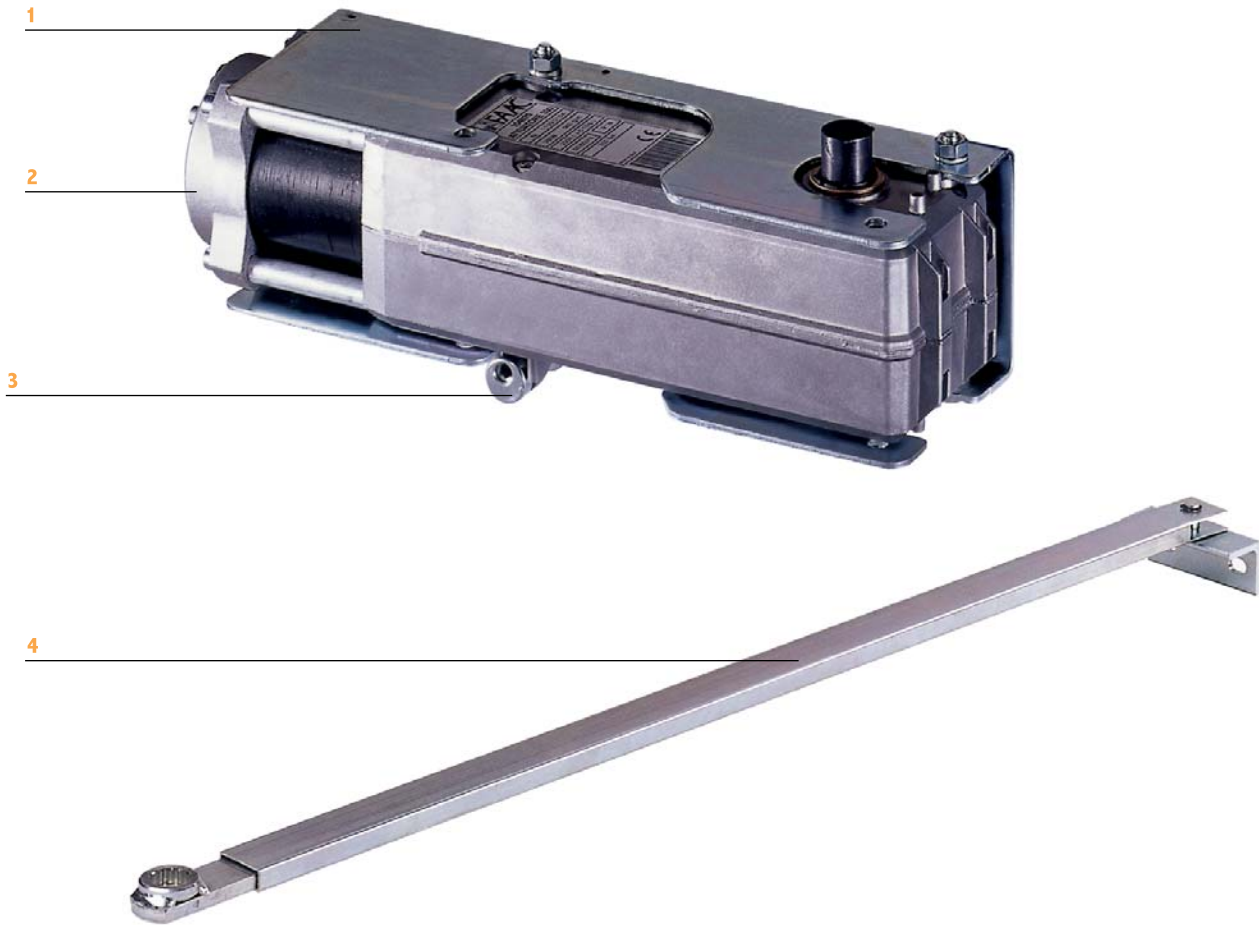
A rácsukás elleni védelmet a FAAC vezérlőpanelje végzi a forgatónyomaték közvetlen vezérlésével. Vészhelyzet esetén a kioldókulcs lehetővé teszi a kapu kézi mozgatását.

Kevesebb fenntartás, nagyobb megbízhatóság

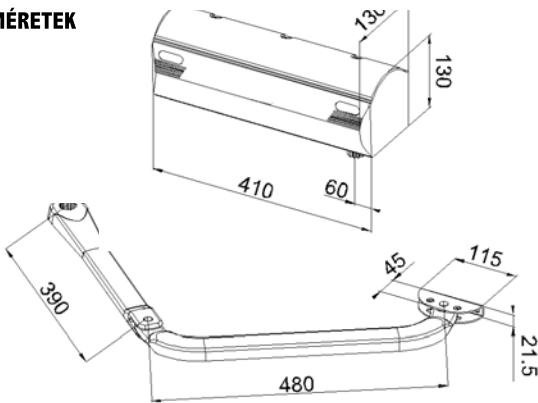
A FAAC 390 elektromechanikus készüléknek kevés karbantartási igénye van. Megbízhatóan működik -20 °C és +55 °C között.



- 1 Rögzítő keret
- 2 Elektromos motor hővédelemmel kiegészítve
- 3 Biztonsági kioldó szerkezet
- 4 Teleszkópos kar harmonikaajtókhoz, egy panel maximális szélessége 1,5 m lehet



MÉRETEK



Értékek mm-ben

| Műszaki adatok | 390 |
|-----------------------------------|-------------------------------|
| Tápellátás | 230 Vac (+6% -10%) 50 (60) Hz |
| Névleges leadott teljesítmény | 280 W |
| Névleges áramfelvétel | 1,2 A |
| Motor forgási sebessége | 960 rpm |
| Áttétel | 1:700 |
| Szögsebesség | 8°/mp |
| Maximális forgatónyomaték | 250 Nm |
| Hővédelem a motor tekercselésénél | 140 °C |
| Működési hőmérséklet | -20 °C – +55 °C |
| Védelmi osztály | IP 44 |
| Súly | 12 kg |

| Használat | | | | |
|-----------|-------------------------------|----------------|------------------------------------|---------------------|
| Modell | Szárnyaskapukhoz | | | Vezérlés |
| | Egy szárny max. szélessége | Szárnyak száma | Használat gyakorisága (ciklus/óra) | |
| 390 | 1,8 m (3 m elektromos zárral) | 1 | 15 | Külön kell rendelni |

| Használat | | | | |
|-----------|----------------------------|----------------|------------------------------------|---------------------|
| Modell | Harmonikaajtókhoz | | | Vezérlés |
| | Egy szárny max. szélessége | Szárnyak száma | Használat gyakorisága (ciklus/óra) | |
| 390 | 1,5 m | 1 | 15 | Külön kell rendelni |

A 390-es motornak opcionálisan lehet nyitási és zárási végálláskapcsolója.

Az elektronikus vezérléseket a 124–130. oldalon talál.

390 – 24 Vdc

Családi házak szárnyaskapuihoz

Egy szárny szélessége max. 1,8 m lehet

(3 méteres kapuszárnyig használható, de 1,8 m felett csak elektromos zárral együtt)

Két részes, max. 1,5 m-es ajtópanelekből álló harmonikaajtóhoz szintén alkalmazható



■ ABS ház

■ Csuklós kar
szárnyaskapukhoz

■ Elülső rögzítés

Gyors és egyszerű telepítés

A rendszer telepítése gyors és egyszerű. Nincs szükség drága módosításokra a meglévő teherhordó szerkezetben mélyen ülő kapuk esetén.

Ideális választás széles oszlopokhoz

A FAAC 390 – 24 Vdc elektromechanikus motor a legpraktikusabb és leggazdaságosabb választás széles oszlopon nyugvó kapuk automatizálásához. A motor önzárása legfeljebb 1,8 m-es szárnyú kapukhoz megfelelő, ekkor elektromos zár használata nem szükséges. 1,8 m – 3 m szárnyméret esetén az elektromos zár alkalmazása szükséges.

Elektronikus biztonság

A rácskás elleni védelmet a FAAC 424 D LS vezérlőpanelje végzi, a forgatónyomaték közvetlen vezérlésével. Vészhelyzet esetén a kioldókulcs lehetővé teszi a kapu kézi mozgását.

Kevesebb fenntartás, nagyobb megbízhatóság

A FAAC 390 – 24 Vdc elektromechanikus készüléknek kevés karbantartási igénye van. Megbízhatóan működik -20 °C és +55 °C között.



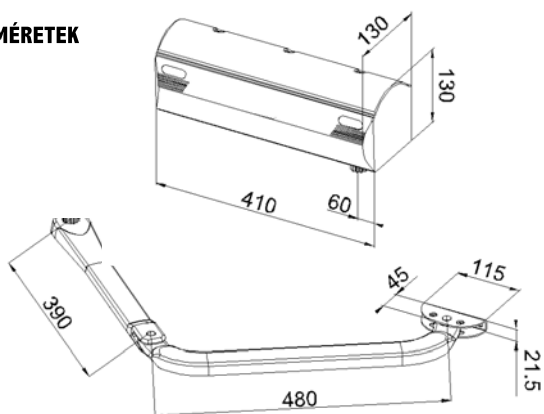
1 Teleszkópos kar harmonikaajtókhoz.
Max. 1,5m széles panel szárnyakhoz alkalmazható.

FAAC

1



MÉRETEK



Értékek mm-ben

| Műszaki adatok | 390 – 24 Vdc |
|-----------------------------------|-----------------|
| Tápellátás | 24 Vdc |
| Névleges leadott teljesítmény | 40 W |
| Névleges áramfelvétel | 2 A |
| Motor forgási sebessége | 960 rpm |
| Áttétel | 1:700 |
| Szögsebesség | 8°/mp |
| Maximális forgatónyomaték | 200 Nm |
| Hővédelem a motor tekercselésénél | 140 °C |
| Működési hőmérséklet | -20 °C – +55 °C |
| Védelmi osztály | IP 44 |
| Súly | 11,5 kg |

A 424 D LS vezérlés műszaki adatai

| | |
|----------------------------------|---|
| A transzformátor tápellátása | 230 Vac (+6% -10%) 50 Hz |
| A vezérlés tápellátása | 22 Vac (+6% -10%) 50 (60) Hz |
| Névleges leadott teljesítmény | 3 W |
| A motor max. terhelése | 2 x 70 W |
| A kiegészítők max. terhelése | 24 Vdc 500 mA |
| Villogó/Jelzőfény max. terhelése | 24 Vdc 15 W max. |
| Működési hőmérséklet | -20 °C – +55 °C |
| Védőbiztosítékok | 4 |
| Funkció logikája | Automata / Léptetett automata / Félautomata / Léptetett félautomata / Condo típus |
| Nyomaték | A kijelzőn állítható, négy szintű |
| Nyitási/zárási idő | Az öntanuláson keresztül a programozás alatt |
| Szünetidő | Az öntanuláson keresztül a programozás alatt |
| Szárnykésleltetés | 2 szintű |
| Lassítás | Nyitásnál / zárásnál |
| Külső méretek | 305 x 225 x 125 mm |
| Védelmi osztály | IP 55 |

A vezérlés bemenetei: Tápellátás 24 Vac / Akkumulátor tápellátása / Encoder / Teljes nyitás / Gyalogos nyitás / Nyitás-zárás biztonsági eszközök / Stop / Nyitás-zárás végálláskapcsoló

A vezérlés kimenetei: 24 Vdc tápellátás a kiegészítőkhöz / 24 Vdc motorok / 24 Vdc figyelmeztető fény – villogó / 12 Vdc/Vac elektromos zár

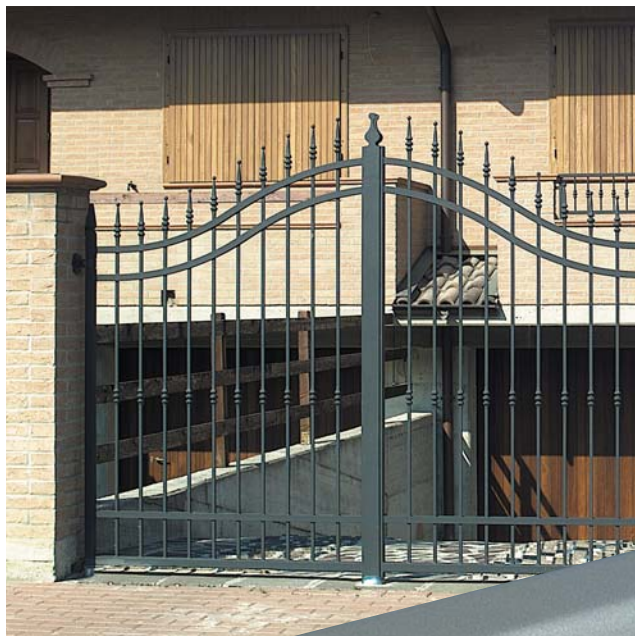
Gyorscsatlakozó: Vevőkártyák / Dekódoló kártyák

| Modell | Használat | | | Vezérlés |
|--------------|---|----------------|------------------------------------|---------------------|
| | Egy szárny max. szélessége | Szárnyak száma | Használat gyakorisága (ciklus/óra) | |
| 390 – 24 Vdc | 1,8 m (1,8–3 méterig elektromos zárral) | 1 | Folyamatos munka | Külön kell rendelni |

(DOMO swing B7) AKKUMULÁTORRAL

Családi házak szárnyaskapuihoz

Egy kapuszárny maximum 1,8 m széles és 250 kg súlyú lehet



Technológiai újítás

Technológiai újítás és a divatos kinézet ötvöződik ebben a kapumozgatóban. A motor családi házas használatra lett tervezve, legfeljebb 1,8 m szárnyzélességű és szárnyanként maximum 250 kg-os kapukhoz.

Elegáns, futurisztikus tervezés

A porfesték védelemmel ellátott, préselt alumínium ház biztosítja a masszív stabilitást és az ellenálló-képességet. Kis helyet foglal, és elegáns a megjelenése.

Teljes biztonság

A 12 Vdc tápellátásnak köszönhetően a nyitás és csukás áramszünet esetén is biztosított. Családi házas használat-hoz napelemtől és standard transzformátorról is táplálható. Az új Európai Szabványoknak megfelelően programozható, működése mindenkor zavartalan.

Egyszerű telepítés

Egyszerű mechanikai és elektromos telepítés. Használható egyszárnyú (csak Master) vagy kétszárnyú (Master és Slave) konfigurációban is. Kétszárnyú telepítés esetén két külön vezérlés kezeli a motorokat, melyek az új BUSZ technológiai hálózaton kapcsolódnak egymáshoz.



Edzett és megerősített, festett, préselt alumínium test



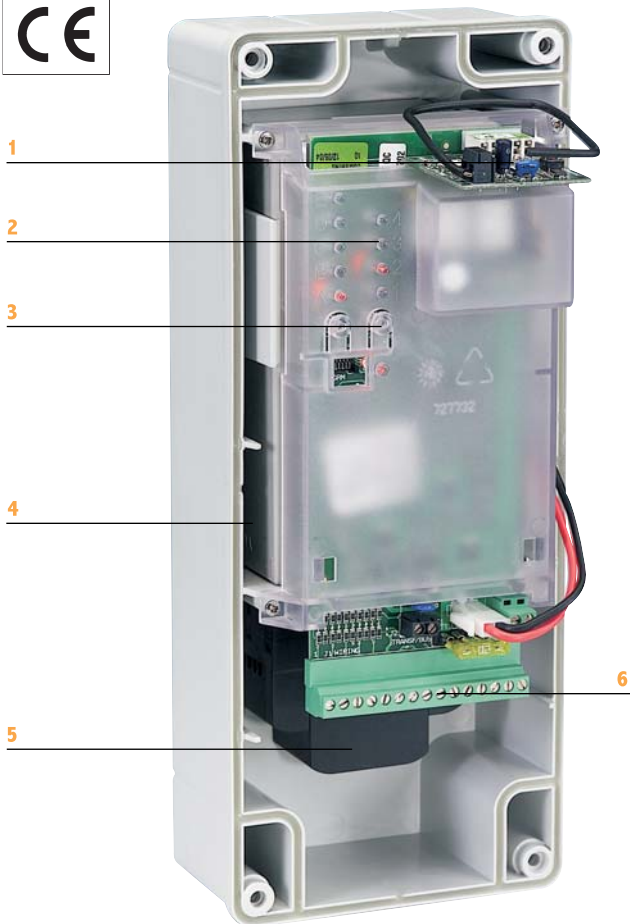
Az előző felszerelés megfelelő a csavarok rögzítéséhez



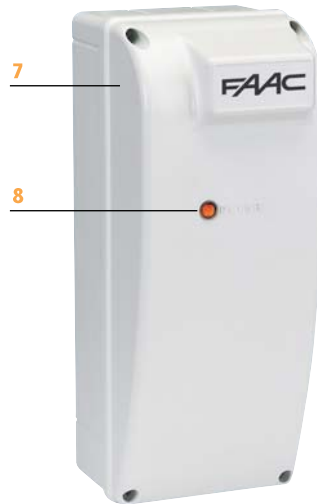
A „Több pozíciójú” hátsó rögzítés megfelelő a csavarok rögzítéséhez



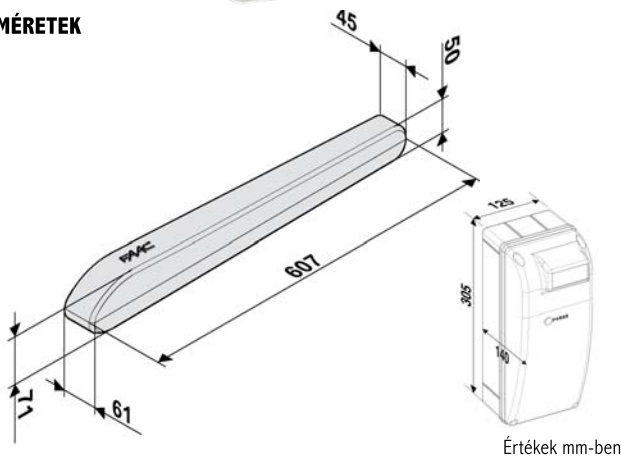
Hatszögletű kioldókulcs a kézi mozgatáshoz



- 1 Gyorscsatlakozó az RP rádiós vevőkhöz, illetve a dekódoló kártyákhoz
- 2 Programozási LED-ek
- 3 Programozó gombok
- 4 12 Vdc akkumulátor, 7,2 Ah
- 5 230 Vac / 12 V 16 VA tápellátás (opcionális – csak a Masterhez)
- 6 Levehető sorkapocs
- 7 ABS műanyag borítás, ami hosszú ideig garantálja az esztétikus kinézetet
- 8 Visszajelző LED (tápellátás és diagnosztika)



MÉRETEK



Értékek mm-ben

| Műszaki adatok | DOMO Swing-B7 |
|---|-------------------------------------|
| Tápellátás | 12 Vdc |
| Névleges leadott teljesítmény | 48 W |
| Max. statikus erő | 1000 N |
| Vonali sebesség terhelés nélkül (cm/mp) | 3,2 |
| Erőkifejtés hatékony hossza | 280 mm |
| Működési ciklusok (ciklus/óra) | 15 |
| Ciklusok száma feltöltött akkumulátorral* | ~ 30 |
| Akkumulátor újratöltési idő | ~ 10' minden végrehajtott ciklushoz |
| Működési hőmérséklet | -20 °C – +55 °C |
| Motor súlya (kg) | 2,2 |
| Védelmi osztály | IP 44 |
| Max. szárnyhossz (m) | 1,8 |
| Max. szárny súly (kg) | 250 |
| Max. nyitási szög | 100° |

(*) Az adat csak jelző értékű az eszköz maximális teljesítményére. Működési gyakorisága családi házas használatához megfelelő.

A MASTER-B7/SLAVE-B7 vezérlések közös jellemzői

| | |
|--------------------------|-------------------------------------|
| Akkumulátorok | Zárt ólom akkumulátor 12 Vdc 7,2 Ah |
| | Mérete: 96 x 46 x 50 |
| A doboz védelmi osztálya | IP 55 |
| Leadott teljesítmény | 16 VA |
| Motor max. áramfelvétele | 15 A |
| Működési hőmérséklet | -20 °C – +55 °C |
| Védőbiztosítékok | 1 db – 20 A |
| Rácsukás elleni funkció | Encoder / Áramfigyelés |

| Műszaki adatok | MASTER-B7 vezérlés |
|---|--|
| Tápellátás | 12 Vac |
| A transzformátor műszaki jellemzői (opcionális) | Primer 230 Vac Szekunder 12 Vac – 16 VA |
| 24 Vdc kiegészítők max. terhelése | 150 mA |
| Gyorscsatlakozó max. terhelése | 50 mA |
| Működési logika | Automata / „Léptetett” automata / Biztonsági / „Léptetett” félautomata |
| Nyitási/zárási idő | Automata tanulás szerint |
| Szünetidő | 5, 10, 20, 30 mp választható |
| Nyitási és zárási szárnykésleltetési idő | (nyit. 0 mp, zár. 0 mp) / (nyit. 2 mp, zár. 2 mp) (nyit. 2 mp, zár. 4 mp) / (nyit. 2 mp, zár. 8 mp) |
| Sebesség | 4 szintű, választható |
| Statikus erő beállítás | 4 szintű, választható |

A vezérlés bemenetei: Nyitás / Gyalogos nyitás / Stop / Nyitás biztonsági eszközökkel / Zárás biztonsági eszközökkel

A vezérlés kimenetei: Villogó / Motor / Busz / Jelzőfény / 24 Vdc – 12 Vdc tápellátás a kiegészítőkhöz

Gyorscsatlakozó: Minidec kártyák – RP kártyák

Programozható funkciók: Logikai / Szünetidő / Nyitási és zárási szárnykésleltetés / Összenyomás elleni védelem erőállítás / Motorok sebessége

| Műszaki adatok | SLAVE-B7 vezérlés |
|--------------------|----------------------------|
| Tápellátás | Master-B7-ről |
| Vezérlés kimenetei | Motor / Akkumulátor / Busz |

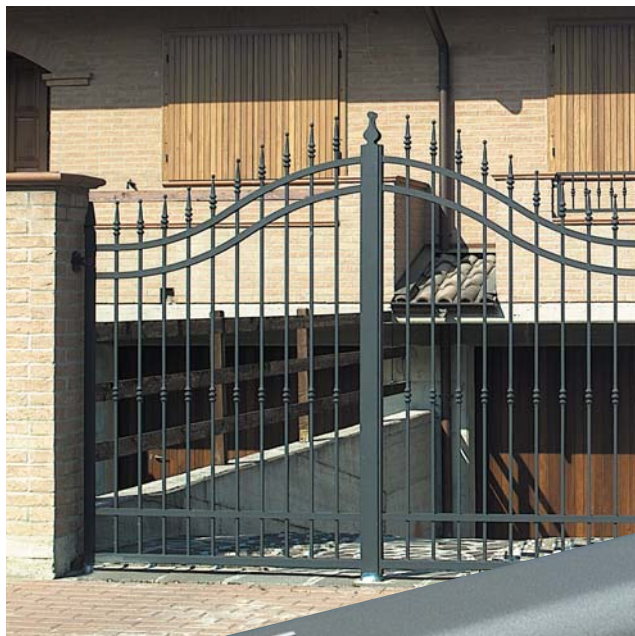
| Modell | Használat | | | Vezérlés |
|---------------|----------------------------|----------------|------------------------------------|---------------------|
| | Egy szárny max. szélessége | Szárnyak száma | Használat gyakorisága (ciklus/óra) | |
| DOMO Swing-B7 | 1,8 m | 1 | 15 | Külön kell rendelni |

DOMO swing T

TRANSZFORMÁTORRAL

Családi házak szárnyaskapuihoz

Egy kapuszárny maximum 1,8 m széles és 250 kg súlyú lehet



Technológiai újítás

Technológiai újítás és a divatos kinézet ötvöződik ebben a kapumozgatóban. A motor lakóházi használatra lett tervezve, legfeljebb 1,8 m szárny szélességű és szárnyanként maximum 250 kg-os kapukhoz.

Elegáns, futurisztikus tervezés

A porfesték védelemmel ellátott, préselt alumínium ház biztosítja a masszív stabilitást, és az ellenálló-képességet. Kis helyet foglal, és elegáns a megjelenése.

Gyors és egyszerű telepítés

A kapumozgató telepítése egyszerűen csavar szereléssel történik, a szerelési méretek állíthatók. Mivel a munkaciklus automatikusan tanítható, lehetőség van a rendszer azonnali programozására. Ha a felhasználó szeretné a saját igényeire szabni a kapumozgatók működését (kapusebesség, végállási lassítások stb.), akkor azt egyszerűen és gyorsan megteheti manuális programozással, amit LED-ek és nyomógombok segítségével tud elvégezni.

Nehezebb munkaciklus

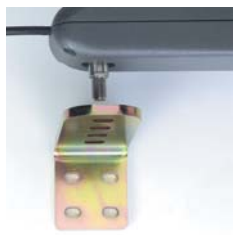
A DOMOLINE T 2-3 lakásos társasházak automatizálási igényeinek is megfelel; a használat gyakorisága maximum 15 ciklus/óra lehet. A rendszer közvetlenül egymás után 30 ciklust tud elvégezni.



Edzett és megerősített, festett, préselt alumínium test



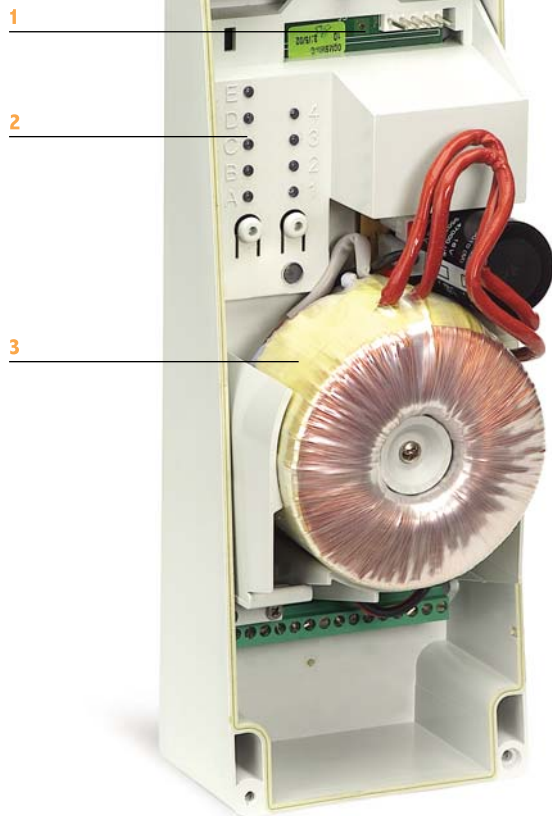
Az első felszerelés megfelelő a csavarok rögzítéséhez



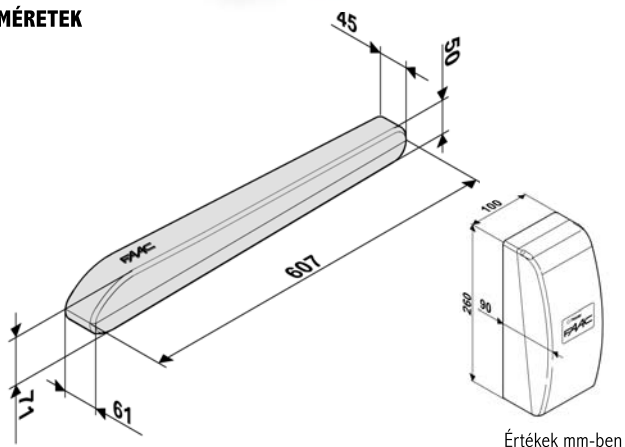
A „Több pozíciójú” hátsó rögzítés megfelelő a csavarok rögzítéséhez



Hatszögletű kioldókulcs a kézi mozgathoz



MÉRETEK



| Műszaki adatok | DOMO Swing-T |
|---|----------------------------------|
| Tápellátás | 12 Vdc |
| Névleges leadott teljesítmény | 48 W |
| Max. statikus erő | 1000 N |
| Vonali sebesség terhelés nélkül (cm/mp) | 3,2 |
| Erőkifejtés hatékony hossza | 280 mm |
| Működési ciklusok (ciklus/óra)* | 15 |
| Ciklusok száma | 30 |
| Akkumulátor újratöltési idő | 2' minden végrehajtott ciklushoz |
| Működési hőmérséklet | -20 °C – +55 °C |
| Motor súlya (kg) | 2,2 |
| Védelmi osztály | IP 44 |
| Max. szárnyhossz (m) | 1,8 |
| Max. szárny súly (kg) | 250 |
| Max. nyitási szög | 100° |

(*) Az adat csak jelző értékű az eszköz maximális teljesítményére. Működési gyakorisága családi házas használatához megfelelő.

- 1 Gyorscsatlakozó az RP rádiós vevőkhöz, illetve a dekódoló kártyákhoz
- 2 Programozás gombok és LED-ek
- 3 230 Vac / 12 V 180 VA alacsony fogyasztású transzformátor
- 4 ABS műanyag ház, ami garantálja a hosszan tartó, esztétikus külsőt
- 5 Jelző LED (tápellátás és diagnosztika)



A MASTER-T/SLAVE-T vezérlések közös jellemzői

| | |
|--------------------------|--|
| Transzformátor | Toroid 230 Vac / 12 V 180 VA Alacsony fogyasztású |
| A doboz védelmi osztálya | IP 55 |
| Leadott teljesítmény | 180 VA |
| Motor max. áramfelvétele | 15 A |
| Működési hőmérséklet | -20 °C – +55 °C |
| Védőbiztosítékok | 1 db – 20 A |
| Rácsukás elleni funkció | Encoder / Áramfigyelés |

| Műszaki adatok | MASTER-T vezérlés |
|---|--|
| Tápellátás | Transzformátorról |
| A Transzformátor műszaki jellemzői | Primer 230 Vac Szekunder 12 Vac – 180 Va |
| 24 Vdc kiegészítők max. terhelése | 150 mA |
| Gyorscsatlakozó max. terhelése | 50 mA |
| Működési logika | Automata / „Léptetett” automata / Biztonsági / „Léptetett” félautomata |
| Nyitási/zárási idő | Automata tanulás szerint |
| Szünetidő | 5, 10, 20, 30 mp választható |
| Nyitási és zárási szárnyekleltetési idő | (nyit. 0 mp, zár. 0 mp) / (nyit. 2 mp, zár. 2 mp) (nyit. 2 mp, zár. 4 mp) / (nyit. 2 mp, zár. 8 mp) |
| Sebesség | 4 szintű, választható |
| Statikus erő beállítás | 4 szintű, választható |

A vezérlés bemenetei: Nyitás / Szabad szárny nyitása / Stop / Nyitás biztonsági eszközökkel / Zárás biztonsági eszközökkel

A vezérlés kimenetei: Villogó / Motor / Busz / Jelzőfény / 24Vdc – 12Vdc tápellátás a kiegészítőkhöz

Gyorscsatlakozó: Minidec kártyák – RP kártyák

Programozható funkciók: Logikai / Szünetidő / Nyitó és záró szárnyekleltetés / Összenyomás elleni védelem erőállítás / Motorok sebessége

| Műszaki adatok | SLAVE-T vezérlés |
|--------------------|-------------------|
| Tápellátás | Transzformátorról |
| Vezérlés kimenetei | Motor |
| Vezérlés bemenetei | Tápegység / Busz |

| Modell | Használat | | | Vezérlés |
|--------------|----------------------------|----------------|------------------------------------|---------------------|
| | Egy szárny max. szélessége | Szárnyak száma | Használat gyakorisága (ciklus/óra) | |
| DOMO Swing T | 1,8 m | 1 | 15 | Külön kell rendelni |

412

Családi házak szárnyaskapuihoz
1,8 méteres szárny szélességig



Ideális választás családi házak kapuihoz

A FAAC 412 a legpraktikusabb és leggazdaságosabb választás családi házak kapuihoz, melyek szárny szélessége nem haladja meg az 1,8 métert. A 412-es motor önzáró motor, így nem szükséges elektromos zárat használni hozzá.

Gyors és egyszerű telepítés

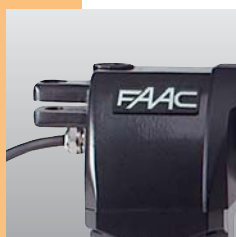
Telepítése gyors és egyszerű, nincs szükség drága változtatásokra a meglévő teherhordó szerkezetben. Az elektromechanikus technológia használatával a FAAC 412-es motor ideális nem túl gyakran használt kapukhoz.

Elektronikus biztonság

A rácsukás elleni védelmet a FAAC vezérlőpanelje végzi, a forgatónyomaték közvetlen vezérlésével. Vészhelyzet esetén a kioldókulcs lehetővé teszi a kapu kézi mozgását.

Minimális karbantartási igény, nagyobb megbízhatóság

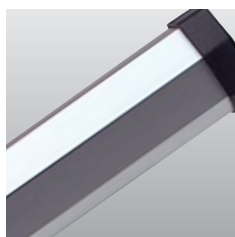
A FAAC 412-es elektromechanikus motor karbantartásával nem kell számottevően foglalkoznia. Megbízhatóan működik -20 °C és 55 °C között.



■ Biztonsági kioldás



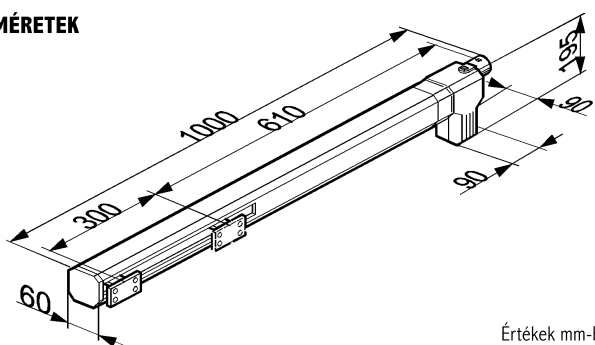
■ Elektronikus motor
hővédelemmel kiegészítve



■ Orsóvédő borítás



- 1 Orsóvédő borítás
- 2 Biztonsági kioldás
- 3 Elektronikus motor hővédelemmel kiegészítve

FAAC**MÉRETEK**

Értékek mm-ben

| Műszaki adatok | 412 |
|-----------------------------------|-------------------------------|
| Tápellátás | 230 Vac (+6% -10%) 50 (60) Hz |
| Leadott teljesítmény | 280 W |
| Áramfelvétel | 1,5 A |
| A motor forgási sebessége | 1400 rpm |
| Rúd kinyúlásának sebessége | 1,5 cm/mp |
| Húzás és tolás ereje | 0–320 daN |
| Hővédelem a motor tekercselésénél | 140 °C |
| Működési hőmérséklet | -20 °C – +55 °C |
| Védelmi osztály | IP 44 |
| Súly | 6,5 kg |

| Modell | Használat | |
|--------|----------------------------|------------------------------------|
| | Egy szárny max. szélessége | Használat gyakorisága (ciklus/óra) |
| 412 RH | 1,8 m | 18 |
| 412 LH | 1,8 m | 18 |

MEGJEGYZÉS: Az ingatlan kertjéből nézve kell meghatározni, hogy melyik a jobbos (RH) és a balos (LH) motor.

Az elektronikus vezérléseket lásd a 124–130. oldalon.

413

Családi és társasházak szárnyaskapuihoz
1,8 m szárny szélességig elektromos zár nélkül
(1,8-2,5 m szárny szélességnél elektromos zárral)



- Kapumozgató motor **NYITOTT ORSÓS** mozgatással
- Beépített mechanikus végállás nyitáshoz és záráshoz
- Végálláskapcsolóval és anélkül szerelt változatok
- Tömítéssel szerelt hajtóműház
- Kioldókulccsal védett és egyszerű a működtetése
- Számozott zárok 1–36 (opcionális)
- Nyitási és zárási végállás (LS modell)

- Végálláskapcsolók funkciói: megállás és lassítás
- Az alumínium ház duplán bevont, ami magasabb szintű ellenállást biztosít atmoszférikus közegben
- A „Gatecoder” lassító kittel együtt működik



■ Kioldókulccsal védett és egyszerű a működtetése



■ Vízszintes kábelenet a földhöz közeli telepítéshez

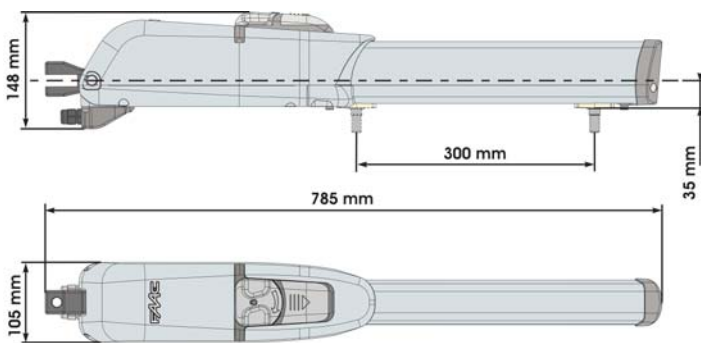


■ Könnyű beállítási lehetőség a tetején lévő nyíláson keresztül

- 1 Az alumínium ház duplán bevont, ami magasabb szintű ellenállást biztosít atmoszférikus közegben
- 2 Hajtóműház-tömítés



MÉRETEK



Értékek mm-ben

| Modell | Használat | |
|--------|--|------------------------------------|
| | Egy szárny max. szélessége | Használat gyakorisága (ciklus/óra) |
| 413 | 1,8 m (1,8–2,5 m esetén elektromos zárral) | ~ 30 |
| 413 LS | 1,8 m (1,8–2,5 m esetén elektromos zárral) | ~ 25 |

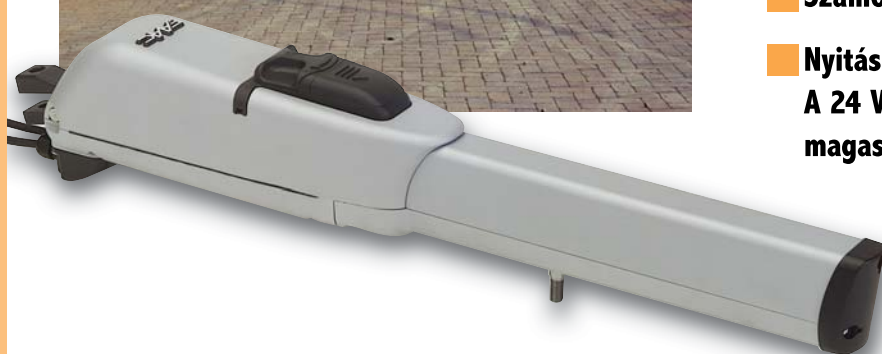
| Műszaki adatok | 413 | 413 LS |
|---|--|------------|
| Tápellátás | | 230 Vac |
| Leadott teljesítmény | | 250 W |
| Áramfelvétel | | 1,1 A |
| Hővédelem | | 140° C |
| Kondenzátor | | 6,3 µF |
| Tolóerő | | 200 daN |
| Motor rúd hossza | 300 mm (350 mm mechanikus végállások nélkül) | |
| Rúd kinyúlásának sebessége | | 1,6 cm/sec |
| Egy szárny max. hossza* | 2,5 m | |
| Típus és használati gyakoriság 20 °C-on | S3 – 30% | S3 – 35% |
| Minimális ciklus/óra 20 °C | | ~ 25 |
| Működési hőmérséklet | -20° C – +55° C | |
| Motor súlya | 6,5 kg | |
| Méretek | 785 x 105 x 148 | |
| Védelmi osztály | IP 44 | |
| Végállások | NEM | IGEN |
| Nyitási és zárási mechanikus végállások | IGEN | |

*Az 1,8 m-t meghaladó méretű szárnyaknál (minden szárny) elektromos zár szükséges.

Elektromos vezérlés: lásd a 124–130 oldalt.

413 – 24 Vdc

Családi és társasházak szárnyaskapuihoz
1,8 m szárny szélességig elektromos zár nélkül
(1,8–2,5 m szárny szélességnél elektromos zárral)



- Kapumozgató motor **NYITOTT ORSÓS** mozgatással
- Beépített mechanikus végállás nyitáshoz és záráshoz
- Végálláskapcsolóval és anélkül szerelt változatok
- Tömítéssel szerelt hajtóműház
- Kioldókulccsal védett és egyszerű a működtetése
- Számozott zárok 1–36 (opcionális)
- Nyitási és zárási végállás (LS modell).
A 24 Vdc-s tápfeszültségű változat magas szintű biztonságot garantál

- Végálláskapcsolók funkciói:
megállás és lassítás
- Az alumínium ház duplán bevont,
ami magasabb szintű ellenállást
biztosít atmoszférikus közegben



■ Kioldókulccsal védett és egyszerű a működtetése



■ Vízszintes kábelenet a földhöz közeli telepítéshez



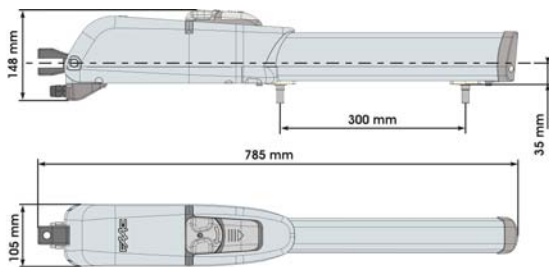
■ Könnyű beállítási lehetőség a tetején lévő nyíláson keresztül



- 1 Az alumínium ház duplán bevont, ami magasabb szintű ellenállást biztosít
- 2 Hajtóműház-tömítés
- 3 Toroid transzformátor
- 4 Biztonsági akkumulátor (opcionális)
- 5 424 D LS vezérlés

FAAC**A 424 D LS vezérlés műszaki adatai**

| | |
|---|---|
| Transzformátor tápellátása | 230 Vac (+6% -10%) 50 Hz |
| Vezérlés tápellátása | 22 Vac (+6% -10%) 50 (60) Hz |
| Leadott teljesítmény | 3 W |
| Motor max. terhelése | 2 x 70 W |
| Kiegészítők max. terhelése | 24 Vdc 500 mA |
| Villogó / figyelmeztető fény max. terhelése | 24 Vdc 15 W max. |
| Működési hőmérséklet | -20 °C – +55 °C |
| Védőbiztosítékok | 4 |
| Működési logika | Automata / Léptetett automata / Félautomata / Léptetett félautomata / Condo típus |
| Tolóerő | Négyszintű, a kijelző segítségével állítható |
| Nyitási és zárási idő | Feltanulás szerint |
| Szünetidő | Feltanulás szerint |
| Szárnykésltetés | Kétszintű |
| Lassítás | Nyitáskor / záráskor |
| Méret | 305 x 225 x 125 mm |
| Védelmi osztály | IP 55 |

MÉRETEK

Értékek mm-ben

A vezérlés bemenetei: Tápellátás 24 Vac / Akkumulátor tápellátás / Encoder / Teljes nyitás / Gyalogos nyitás / Nyitási-zárési biztonsági eszközök / Stop / Nyitási-zárési végálláskapcsoló

A vezérlés kimenetei: 24 Vdc tápellátás a kiegészítőkhöz / 24 Vdc motorok / 24 Vdc figyelmeztetőfény-villogó / 12 Vdc/Vac elektromos zár

Gyorscsatlakozó: Vevőkártyák / Dekódoló kártyák

| Modell | Használat | | | Vezérlés |
|------------------------|--|----------------|------------------------------------|---------------------|
| | Egy szárny max. szélessége | Szárnyak száma | Használat gyakorisága (ciklus/óra) | |
| 413 – 24 Vdc | 1,8 m (1,8–2,5 m esetén elektromos zárral) | 1 | Folyamatos használat | Külön kell rendelni |
| 413 LS – 24 Vdc | 1,8 m (1,8–2,5 m esetén elektromos zárral) | 1 | Folyamatos használat | Külön kell rendelni |

| Műszaki adatok | 413 – 24 Vdc | 413 LS – 24 Vdc |
|---|--|-----------------|
| Tápellátás | | 24 Vdc |
| Leadott teljesítmény | | 70 W |
| Áramfelvétel | | 3 A |
| Hővédelem | | – |
| Kondenzátor | | – |
| Tolóerő | | 250 daN |
| Motor rúd hossza | 300 mm (350 mm mechanikus végállások nélkül) | |
| Rúd kinyúlásának sebessége | | 1,6 cm/sec |
| Egy szárny max. hossza* | | 2,5 m |
| Típus és használati gyakoriság 20 °C-on | | 100% |
| Minimális ciklus/óra 20 °C | | ~ 75 |
| Működési hőmérséklet | | -20 °C – +55 °C |
| A motor súlya | | 6,5 kg |
| Méret | | 785 x 105 x 148 |
| Védelmi osztály | | IP 44 |
| Végállások | NEM | IGEN |
| Nyitási és zárási mechanikus végállások | | IGEN |

*Az 1,8 m-t meghaladó méretű szárnyknál (minden szárny) elektromos zár szükséges.

415

Családi és társasházak szárnyaskapuihoz
3 m-es (415) és 4 m-es (415 L) szárny szélességig



- Kapumozgató motor **ZÁRT ORSÓS** mozgatással
- Kapható 300 mm-es (max. 3 m-es szárnyal) és 400 mm-es (max. 4 m-es szárnyal)
- Végálláskapcsolóval és anélkül szerelt változatok
- Tömítéssel szerelt hajtóműház
- Kioldókulccsal védett és egyszerű a működtetése
- Számozott zárok 1–36 (opcionális)
- Nyitási és zárási végállás (LS modell)
- Végálláskapcsolók funkciói: megállás és lassítás

- Vízszintes kábelenet a földhöz közeli telepítéshez
- A „Gatecoder” lassító kittel együtt működik
- Precíziós mikrometrikus végálláskapcsoló, szemből beállítható
- A rúd védelmére kialakított burkolat (opcionális a 300 mm-es modellhez)



■ Kioldókulccsal védett és egyszerű a működtetése



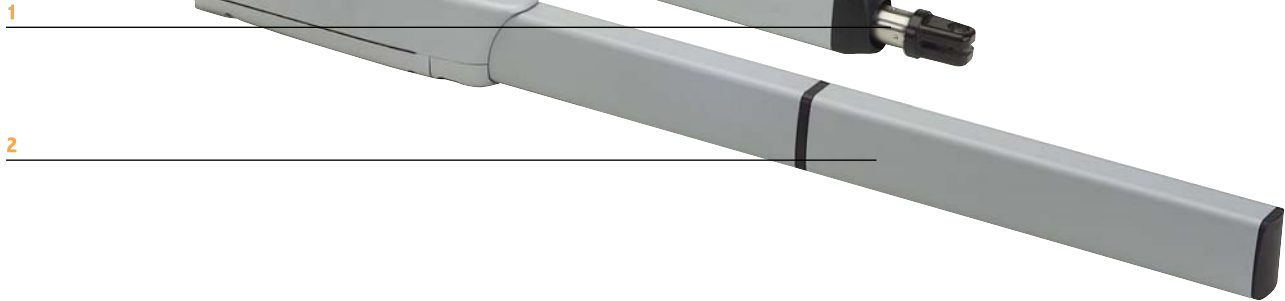
■ Vízszintes kábelenet a földhöz közeli telepítéshez



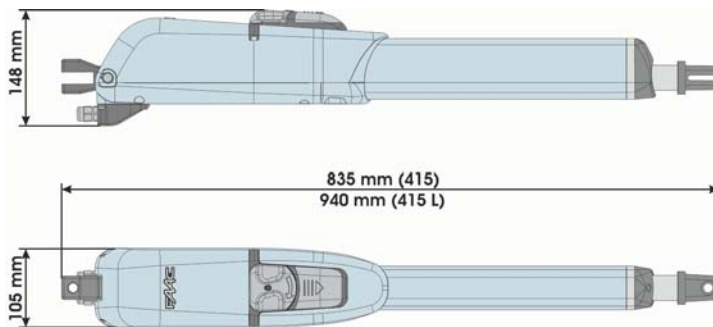
■ Precíziós mikrometrikus végálláskapcsoló, szemből beállítható (415)



- 1 Kapumozgató motor „zárt orsós” mozgatással
- 2 Rúd védőburkolata (opcionális a 300 mm-es modellekhez)



MÉRETEK



Értékek mm-ben

| Modell | Használat | |
|----------|--------------------------------|------------------------------------|
| | Egy szárny max. szélessége (m) | Használat gyakorisága (ciklus/óra) |
| 415 | 3,0 | ~ 30 |
| 415 LS | 3,0 | ~ 25 |
| 415 L | 4,0 | ~ 30 |
| 415 L LS | 4,0 | ~ 25 |

| Műszaki adatok | 415 | 415 LS | 415 L | 415 L LS |
|---|-----------------|----------|-----------------|-----------------|
| Tápellátás | | | 230 Vac | |
| Leadott teljesítmény | | | 300 W | |
| Áramfelvétel | | | 1,3 A | |
| Hővédelem | | | 140° C | |
| Kondenzátor | | | 8 µF | |
| Tolóerő | | | 300 daN | |
| Motor rúd hossza | 300 mm | | | 400 mm |
| Rúd kinyúlásának sebessége | | | 1,6 cm/sec | |
| Egy szárny max. hossza* | 3 m* | | | 4 m** |
| Típus és használati gyakoriság 20 °C-on | S3 – 30% | S3 – 35% | S3 – 30% | S3 – 35% |
| Minimális ciklus/óra 20 °C | ~ 30 | | | ~ 25 |
| Működési hőmérséklet | | | -20 °C – +55 °C | |
| Motor súlya | 7,8 kg | | | 8 kg |
| Méret | 831 x 105 x 148 | | | 940 x 105 x 148 |
| Védelmi osztály | | | IP 44 | |
| Végállások | NEM | IGEN | NEM | IGEN |

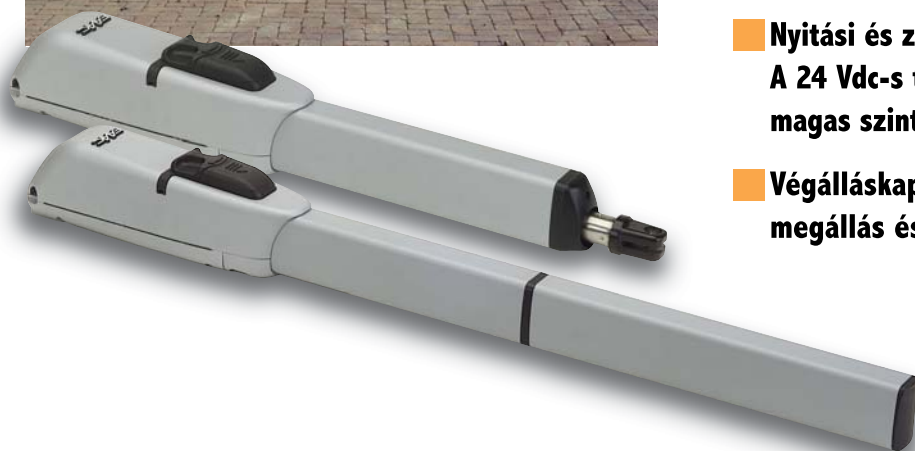
* A 2,5 m-t meghaladó méretű szárnyaknál (minden szárny) elektromos zár szükséges.

**A 3 m-t meghaladó méretű szárnyaknál (minden szárny) elektromos zár szükséges.

Az elektronikus vezérléseket lásd a 124–130. oldalakon..

415 – 24 Vdc

Családi és társasházak szárnyaskapuihoz
3 m-es (415) és 4 m-es (415 L) szárnyszélességig



- Kapumozgató motor **ZÁRT ORSÓS** mozgatással
- Kapható 300 mm-es (max. 3 m-es szárnyal) és 400 mm-es (max. 4 m-es szárnyal)
- Végálláskapcsolóval és anélkül szerelt változatok
- Tömítéssel szerelt hajtóműház
- Kioldókulccsal védett és egyszerű a működtetése
- Számozott zárok 1–36 (opcionális)
- Nyitási és zárési végállás (LS modell). A 24 Vdc-s tápfeszültségű változat magas szintű biztonságot garantál
- Végálláskapcsolók funkciói: megállás és lassítás
- Vízszintes kábeldimenet a földhöz közeli telepítéshez
- Precíziós mikrometrikus végálláskapcsoló, szemből beállítható
- A rúd védelmére kialakított burkolat (opcionális a 300 mm-es modellhez)



■ Kioldókulccsal védett és egyszerű a működtetése



■ Vízszintes kábeldimenet a földhöz közeli telepítéshez



■ Precíziós mikrometrikus végálláskapcsoló, szemből beállítható (415)



- 1 Kapumozgató motor „zárt orsós” mozgatással
- 2 Rúd védőburkolata (opcionális a 300 mm-es modellekhez)
- 3 Toroid transzformátor
- 4 Biztonsági akkumulátor (opcionális)
- 5 424 D LS vezérlés



A 424 D LS vezérlés műszaki adatai

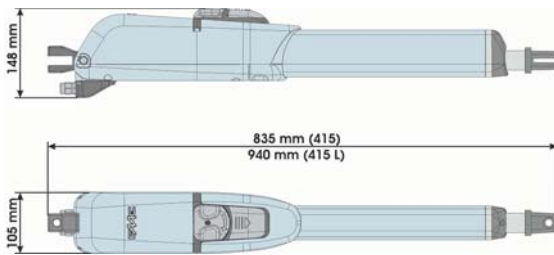
| | |
|---|---|
| Transzformátor tápellátása | 230 Vac (+6% -10%) 50 Hz |
| Vezérlés tápellátása | 22 Vac (+6% -10%) 50 (60) Hz |
| Leadott teljesítmény | 3 W |
| Motor max. terhelése | 2 x 70 W |
| Kiegészítők max. terhelése | 24 Vdc 500 mA |
| Villogó / figyelmeztető fény max. terhelése | 24 Vdc 15 W max. |
| Működési hőmérséklet | -20 °C – +55 °C |
| Védőbiztosítékok | 4 |
| Működési logika | Automata / Léptetett automata / Félautomata / Léptetett félautomata / Condo típus |
| Tolóerő | Négyszintű, a kijelzőn állítható |
| Nyitási és zárási idő | Feltanulás szerint |
| Szünetidő | Feltanulás szerint |
| Szárnykéleltetés | Kétszintű |
| Lassítás | Nyitásnál/zárásnál |
| Méreték | 305 x 225 x 125 mm |
| Védelmi osztály | IP 55 |

A vezérlés bemenetei: Tápellátás 24 Vac / Akkumulátor tápellátás / Encoder / Teljes nyitás / Gyalogos nyitás / Nyitási-zárási biztonsági eszközök / Stop / Nyitási-zárási végálláskapcsoló

A vezérlés kimenetei: 24 Vdc tápellátás a kiegészítőkhöz / 24 Vdc motorok / 24 Vdc figyelmeztetőfény-villogó / 12 Vdc/Vac elektromos zár

Gyorsatlakozó: Vevőkártyák / Dekódoló kártyák

MÉRETEK



Értékek mm-ben

| Modell | Használat | | | Vezérlés |
|-------------------|--------------------------------|----------------|------------------------------------|---------------------|
| | Egy szárny max. szélessége (m) | Szárnyak száma | Használat gyakorisága (ciklus/óra) | |
| 415 – 24 Vdc | 3,0 | 1 | Folyamatos használat | Külön kell rendelni |
| 415 LS – 24 Vdc | 3,0 | 1 | Folyamatos használat | Külön kell rendelni |
| 415 L – 24 Vdc | 4,0 | 1 | Folyamatos használat | Külön kell rendelni |
| 415 L LS – 24 Vdc | 4,0 | 1 | Folyamatos használat | Külön kell rendelni |

| Műszaki adatok | 415 – 24 Vdc | 415 LS – 24 Vdc | 415 L – 24 Vdc | 415 L LS – 24 Vdc |
|---|-----------------|-----------------|-----------------|-------------------|
| Tápellátás | | | 24 Vdc | |
| Leadott teljesítmény | | | 70 W | |
| Áramfelvétel | | | 3 A | |
| Hővédelem | | | – | |
| Kondenzátor | | | – | |
| Tolóerő | | | 280 daN | |
| Motor rúd hossza | 300 mm | | | 400 mm |
| Rúd kinyúlásának sebessége | | | 1,6 cm/mp | |
| Egy szárny max. hossza | 3 m* | | | 4 m** |
| Típus és használati gyakoriság 20 °C-on | | | 100% | |
| Minimális ciklus/óra 20 °C | ~ 100 | | | ~ 75 |
| Működési hőmérséklet | | | -20 °C – +55 °C | |
| Motor súlya | 7,8 kg | | | 8 kg |
| Méreték | 835 x 105 x 148 | | | 940 x 105 x 148 |
| Védelmi osztály | | | IP 44 | |
| Végállások | NEM | IGEN | NEM | IGEN |

* A 2,5 m-t meghaladó méretű szárnyaknál (minden szárny) elektromos zár szükséges.

**A 3 m-t meghaladó méretű szárnyaknál (minden szárny) elektromos zár szükséges.

402

Családi házak szárnyaskapuihoz
1,8 m-es (402 CBC) és 3 m-es (402 SBS) szárnyszélességig



A hidraulikus rendszer ideális családi házak kapuinak mozgatásához

Gyors és könnyű telepítése miatt a FAAC 402-es rendszer a lepraktikusabb és leggazdaságosabb megoldás családi házak legfeljebb 1,8 méter széles kapujának mozgatásához. A FAAC 402 hidraulikus motor kevés karbantartást igényel és alacsony áramfelvételű.

Maximális biztonság

Az exkluzív hidraulikus motor maximális rácsukás elleni védelemmel és két igen érzékeny szeleppel rendelkezik. Vészhelyzet esetén a kioldókulcs használatával lehetővé válik a kapu kézi mozgatása.

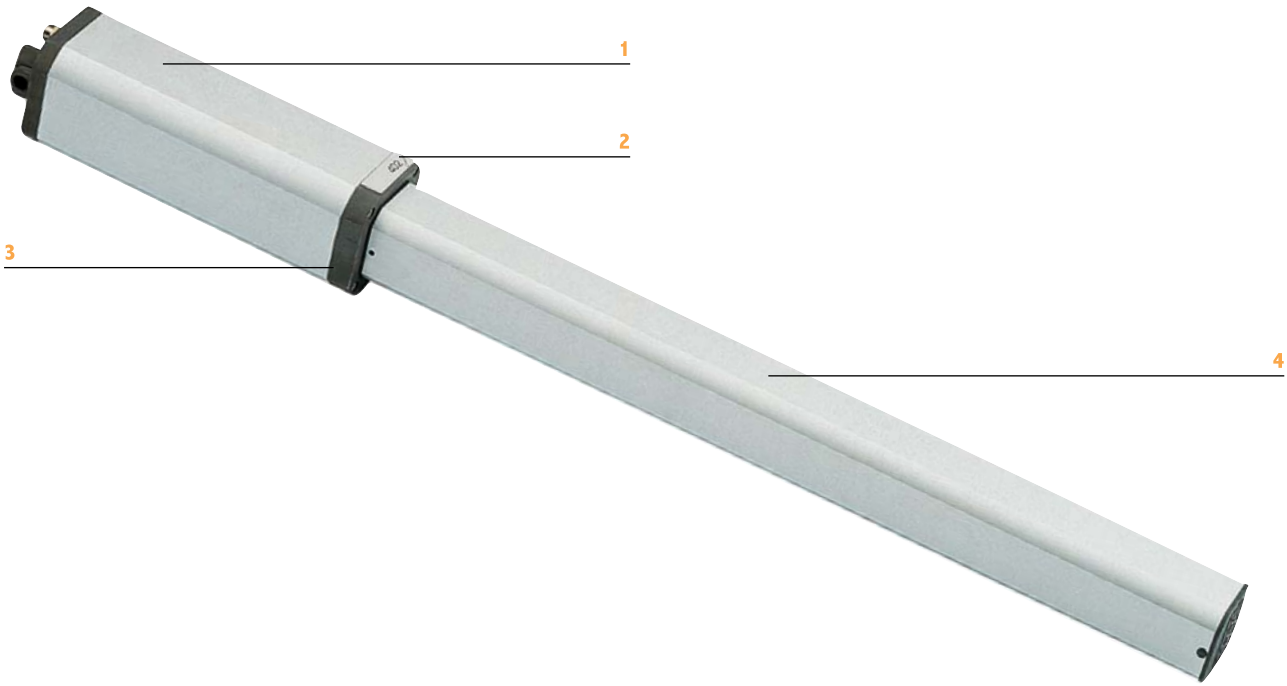
Alacsony zajszint és megbízhatóság, kis helyfoglalással

A kevés összetevő és motorkeőanyagként hidraulika olaj használata a titka az igen halk működésnek és a megbízhatóságnak -40 °C és +50 °C közötti külső hőmérsékletnél. Méretének köszönhetően a FAAC 402 jó választás abban az esetben is, ha elsődleges szempont a jó helykihasználás.

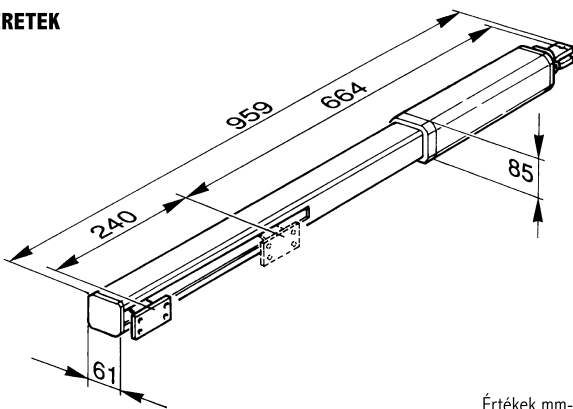
A FAAC garantálja a minőséget

A FAAC 402 vitathatatlan előnyei között szerepel a hidraulikus rendszer, illetve a korrózióknak, légköri hatásoknak ellenálló anyagból készült bevonat, ami hosszú élettartamot biztosít a motornak.

- 1 Olajtartály
- 2 Szelepek (illetéktelen hozzáférés elleni védelemmel)
- 3 Biztonsági kioldás
- 4 Rúd védőburkolata



MÉRETEK



Értékek mm-ben

| Műszaki adatok | 402 CBC | 402 SBS |
|-----------------------------------|-------------------------------|-------------|
| Tápellátás | 230 Vac (+6% -10%) 50 (60) Hz | |
| Névleges leadott teljesítmény | 220 W | |
| Névleges áramfelvétel | 1 A | |
| Motor forgási sebessége | 1400 rpm | |
| Rúd kinyúlási sebessége | 1,3 cm/mp | 1 cm/mp |
| Szivattyú teljesítménye | 1 l/perc | 0,75 l/perc |
| Húzó-és tolóerő | 0–500 daN | 0–690 daN |
| Működési hőmérséklet | -40 °C – +55 °C | |
| Hővédelem a motor tekercselésénél | 120 °C | |
| Motor súlya | 6,5 kg | |
| Olaj típusa | FAAC HP olaj | |
| Védelmi osztály | IP 55 | |

| Modell | Használat | |
|---------|--------------------------------|------------------------------------|
| | Egy szárny max. szélessége (m) | Használat gyakorisága (ciklus/óra) |
| 402 CBC | 1,8 | 55 |
| 402 SBS | 3,0 | 55 |

422 – 422 PED.

Hidraulikus szárnyaskapumotor családi és társasházak kapuihoz

1,8 méter szárny szélességig (422 CBC-CBCS-CBAC-CBACS)

3 méter szárny szélességig (422 SB-SBS)

Gyalogos bejárókhoz 0,8 és 1,2 m-es szárnyakhoz (422 PED CBC-SB)



Igen sokoldalú

A FAAC 422 széles kínálata számos opciót kínál: egyszárnyas vagy kétszárnyas kapukhoz, hidraulikus zárral vagy a nélkül. Négyféle modell közül lehet választani, 1,2 és 3 méteres kapuszárnyakhoz, illetve kétféle modell készült gyalogos bejárókhoz, 0,8–1,2 méteres kapuszárnyhoz.

Maximális biztonság

Az exkluzív hidraulikus motor maximális rácsukás elleni védelemmel és két igen érzékeny szeleppel rendelkezik. Vészhelyzet esetén a kioldókulcs használatával lehetővé válik a kapu kézi mozgatása.

Alacsony zajszint és megbízhatóság, kis helyfoglalással

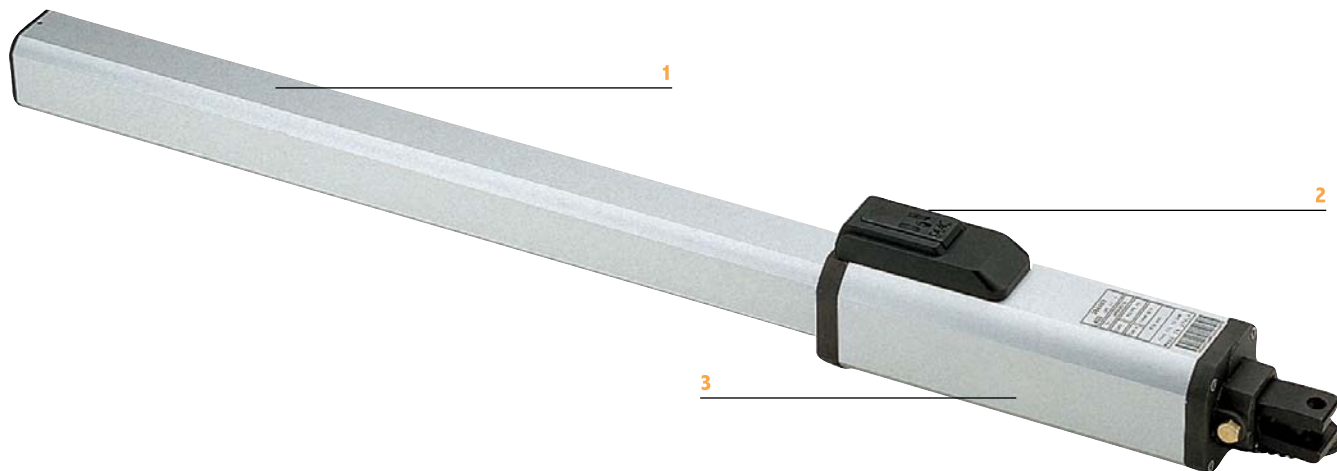
A motor kevés összetevőből áll, és motorkerámiaanyagként hidraulika olajat használunk. Ez a titka az igen halk működésnek és a megbízhatóságnak -40 °C és $+50\text{ °C}$ közötti külső hőmérsékletnél. Méretének köszönhetően, a FAAC 422 jól kihasználható szűkös helyen is.

A FAAC garantálja a minőséget

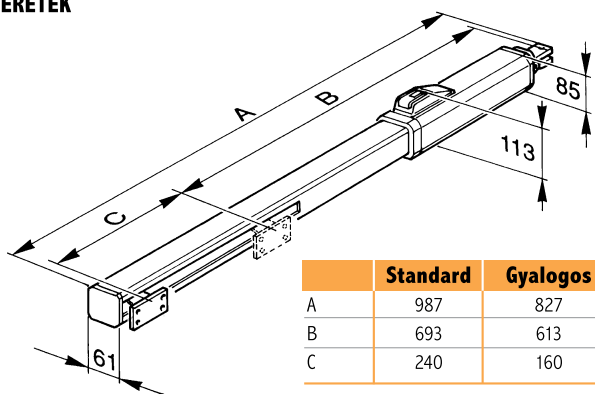
A FAAC vitathatatlan előnyei között szerepel a hidraulikus rendszer, illetve a korrózióknak, légköri hatásoknak ellenálló anyagból készült bevonat, ami hosszú élettartamot biztosít a motornak.



- 1 Rúd védőburkolata
- 2 Kulccsal működtethető vészkioldás
- 3 Olajtartály



MÉRETEK



| | Standard | Gyalogos |
|---|----------|----------|
| A | 987 | 827 |
| B | 693 | 613 |
| C | 240 | 160 |

Értékek mm-ben

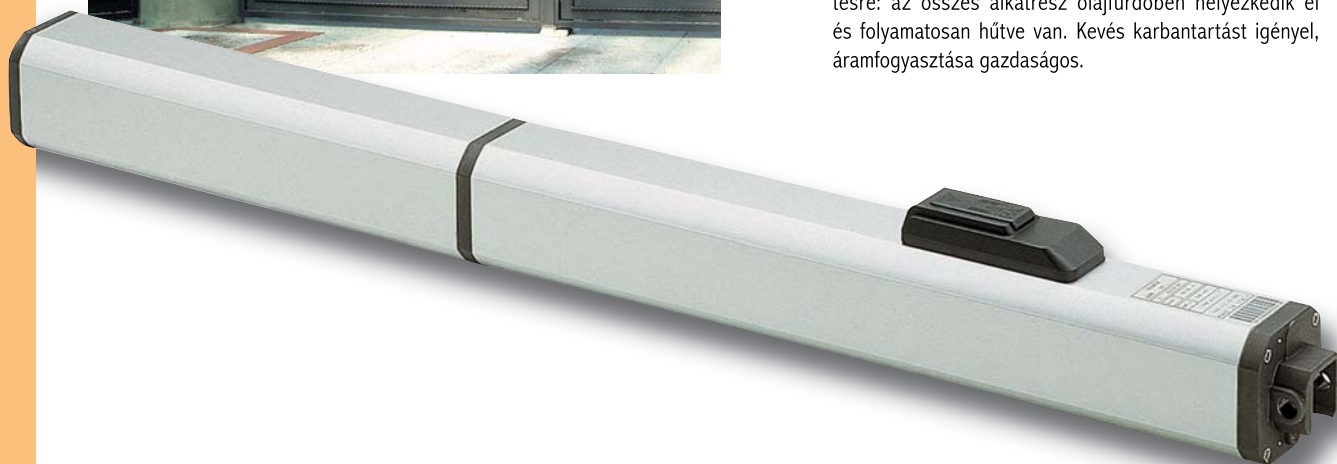
| Műszaki adatok | 422 CBC | 422 CBAC | 422 SB | 422 CBCS | 422 CBACS | 422 SBS | 422 PED. CBC | 422 PED. SB |
|-----------------------------------|-------------------------------|----------|--------|-------------|-----------|---------|--------------|-------------|
| Tápellátás | 230 Vac (+6% -10%) 50 (60) Hz | | | | | | | |
| Névleges leadott teljesítmény | 220 W | | | | | | | |
| Névleges áramfelvétel | 1 A | | | | | | | |
| Motor forgási sebessége | 1400 rpm | | | | | | | |
| Rúd kinyúlási sebessége | 1,3 cm/mp | | | 1 cm/mp | | | 2 cm/mp | |
| Szivattyú teljesítménye | 1 l/perc | | | 0,75 l/perc | | | 1,5 l/perc | |
| Húzó-és tolóerő | 0–500 daN | | | 0–690 daN | | | 0–380 daN | |
| Működési hőmérséklet | -40 °C – +55 °C | | | | | | | |
| Hővédelem a motor tekerceslésénél | 120 °C | | | | | | | |
| Motor súlya | 7 kg | | | | | | | |
| Olaj típusa | FAAC HP olaj | | | | | | | |
| Védelmi osztály | IP 55 | | | | | | | |

| Modell | Használat | |
|----------------|--------------------------------|------------------------------------|
| | Egy szárny max. szélessége (m) | Használat gyakorisága (ciklus/óra) |
| 422 CBCS | 1,8 | 55 |
| 422 CBACS | 1,8 | 55 |
| 422 SBS | 3,0 | 55 |
| 422 CBC (NEW) | 1,8 | 55 |
| 422 CBAC (NEW) | 1,8 | 55 |
| 422 SB (NEW) | 3,0 | 55 |
| 422 PED. CBC | 1,2 (min 0,8) | 70 |
| 422 PED. SB | 1,2 (min 0,8) | 70 |

Elektronikus vezérlések: lásd a 124–130. oldalt.

400

Hidraulikus szárnyaskapu motor könnyebb üzemi és ipari kapukhoz



Modellek széles választéka

A FAAC 400-as széria 7 különböző motort kínál, hidraulikus zárással vagy anélkül, szárnyanként maximum 7 méter széles kapukhoz. Mindegyik típus egyszerűen telepíthető, és vannak modellek, amelyek kimondottan nehéz, ipari kapukhoz is alkalmazhatók, illetve gyakori nyitásra használhatók.

Biztonság kívül-belül

Az exkluzív hidraulikus motor maximális rácsukás elleni védelemmel és két igen érzékeny szeleppel rendelkezik. Vészhelyzet esetén egy kioldókulcs segítségével lehetővé válik a kapu kézi mozgatása. A hidraulikus zár ereje biztos védelmet jelent a kapu zárásához.

A FAAC tapasztalata garanciát jelent

A motor egy kompakt hidraulikus házba került beépítésre: az összes alkatrész olajfűrdőben helyezkedik el és folyamatosan hűtve van. Kevés karbantartást igényel, áramfogyasztása gazdaságos.

Megbízhatóság és alacsony zajszint

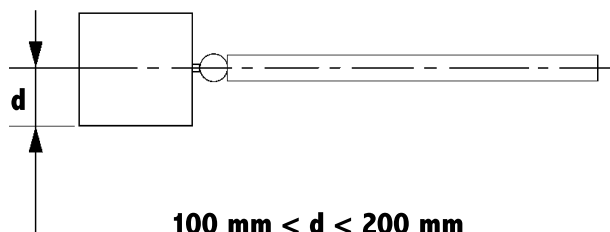
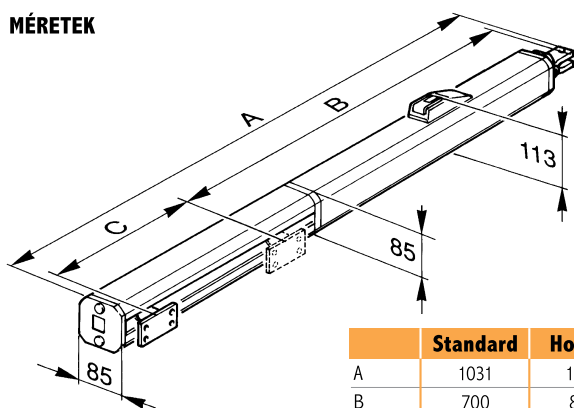
Precíziós mechanika és motorkeőanyagként hidraulika olaj használata miatt a működés zajtalan. Minden körülmények között megbízható, bármilyen atmoszférikus, és akár extrém hőmérsékleti körülmények mellett is, -40 °C és $+50\text{ °C}$ közötti külső hőmérsékletnél.



- 1 Rúd védőburkolata
- 2 Kulccsal működő kioldás vészhelyzet esetére
- 3 Olajtartály



MÉRETEK



| | Standard | Hosszú |
|---|----------|--------|
| A | 1031 | 1285 |
| B | 700 | 822 |
| C | 260 | 380 |

Értékek mm-ben

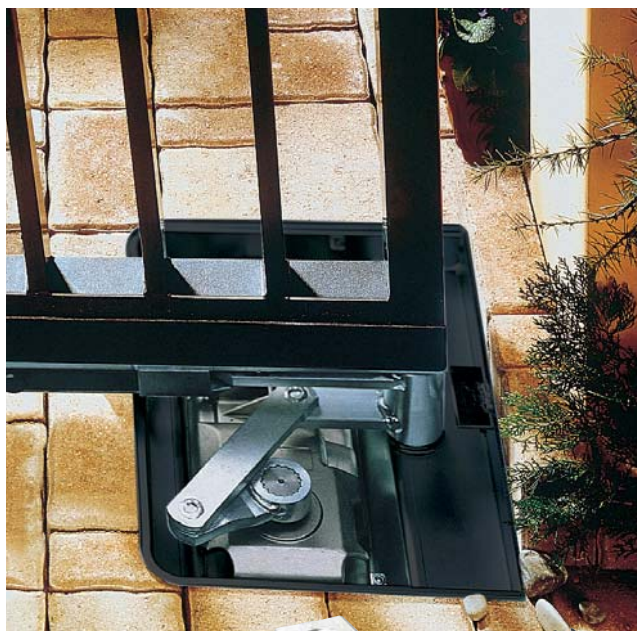
| Műszaki adatok | 400 CBC | 400 CBAC | 400 SB | 400 SBS | 400 CBACR | 400 CBAC LN | 400 SB LN |
|-----------------------------------|-------------------------------|----------|-------------|---------|------------|-------------|-----------|
| Tápellátás | 230 Vac (+6% -10%) 50 (60) Hz | | | | | | |
| Névleges leadott teljesítmény | 220 W | | | | | | |
| Névleges áramfelvétel | 1 A | | | | | | |
| Motor forgási sebessége | 1400 rpm | | | | | | |
| Rúd kinyúlási sebessége | 1 cm/mp | | 0,75 cm/mp | | 1,5 cm/mp | | |
| Szivattyú teljesítménye | 1 l/perc | | 0,75 l/perc | | 1,5 l/perc | | |
| Húzó- és tolóerő | 0–620 daN | | 0–775 daN | | 0–465 daN | | |
| Működési hőmérséklet | -40 °C – +55 °C | | | | | | |
| Hővédelem a motor tekerceslésénél | 120 °C | | | | | | |
| Motor súlya | 8,6 kg | | | | | | |
| Olaj típusa | FAAC HP olaj | | | | | | |
| Védelmi osztály | IP 55 | | | | | | |

| Modell | Használat | | |
|-------------------|--------------------------------|----------------|------------------------------------|
| | Egy szárny max. szélessége (m) | Szárnyak száma | Használat gyakorisága (ciklus/óra) |
| 400 CBC | 2,2 | 1 | 70 |
| 400 SB | 4,0 | 1 | 70 |
| 400 SBS | 7,0 | 1 | 60 |
| 400 CBAC | 2,2 | 1 | 70 |
| 400 CBACR | 2,2 | 1 | 80 |
| 400 CBAC (hosszú) | 2,2 | 1 | 50 |
| 400 SB (hosszú) | 2,5 | 1 | 50 |

Elektronikus vezérlések: lásd a 124–130. oldalt.

770

Családi házak szárnyaskapuinak mozgatásához
Egy kapuszárny maximum 2,5 m széles és 500 kg súlyú lehet



Egy új technológia kezdete

A FAAC földfelszín alá rejtett motorjai új utat nyitnak családi házak olyan szárnyaskapuinak mozgatásában, amelyek mérete nem haladja meg a 2,5 m-t. Mivel teljesen láthatatlan, így nem változtatja meg a kaput és környezetét.

Elektronikus biztonság

A rácsukás elleni védelmet egy elektronikus vezérlés biztosítja, ez a 452 MPS – 455 D, ami közvetlenül a nyomtétet szabályozza. Vészhelyzet esetén a kézi mozgatás is biztosított, a kaput egy speciális emelőkar és a hozzá való kulcs segítségével tudja kioldani a külső és a belső oldalról egyaránt.

Teljes hatékonyság

A FAAC 770-es modell hajtóművét egy burkolat rejt, ez a rendszer legfeljebb 500 kg-os kapuk mozgatására szolgál. Telepítése igen egyszerű. A korrózióálló borítás ellenáll a természeti erőknél, teljesen időjárásálló, a motor védelmi osztálya IP 67, ezek mind további plusz pontok a hosszú élettartamú és biztonságos FAAC elektromechanikus technológia vitathatatlan előnyei mellett.

Kevés karbantartás

Ha a motor karbantartást igényel, egyszerűen eltávolítható a dobozából anélkül, hogy le kellene venni a kapuszárnyat.



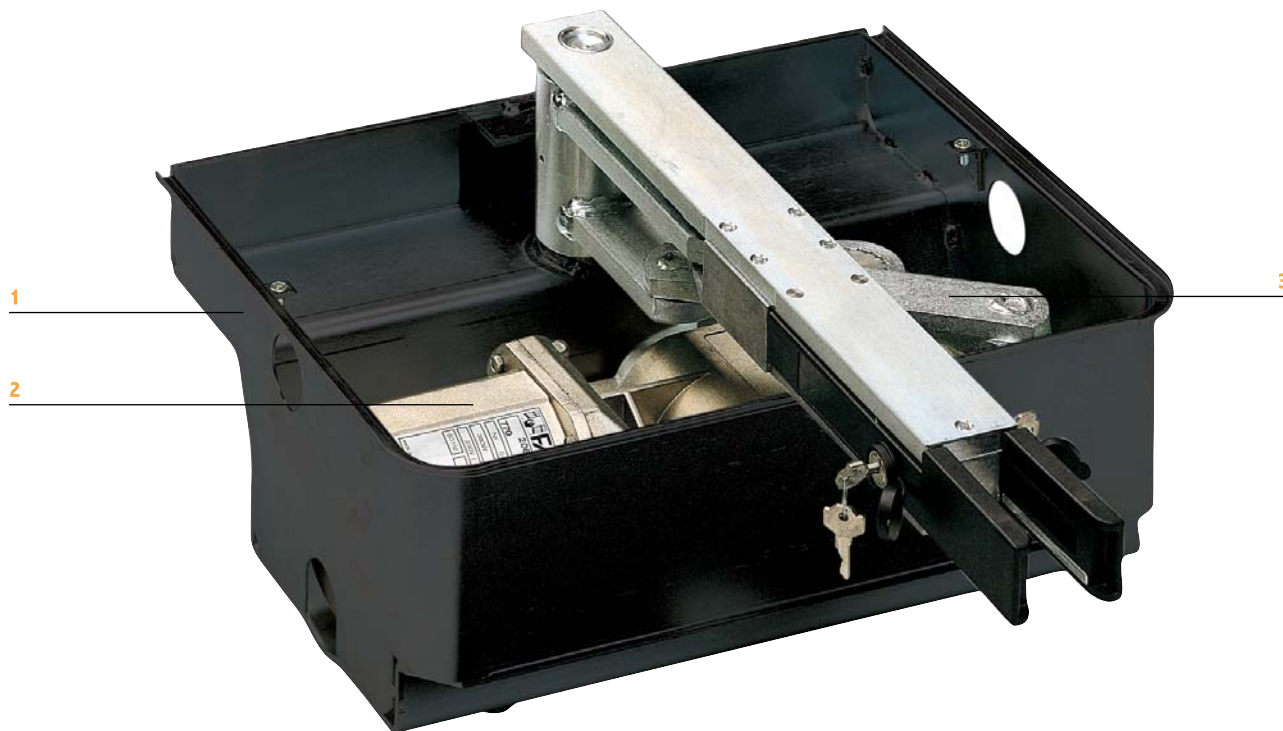
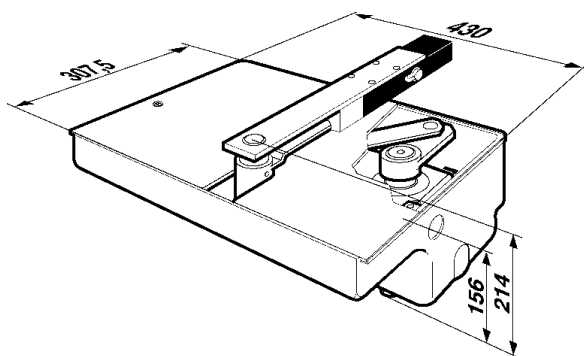
■ A kapu tartókerete

■ Kulccsal működő kioldás

■ Erőátviteli doboz fedele



- 1 Erőátviteli doboz
- 2 770-es motor
- 3 Erőátviteli kar

**MÉRETEK**

Értékek mm-ben

| Műszaki adatok | 770 |
|-----------------------------------|---|
| Tápellátás | 230 Vac (+6% -10%) 50 (60) Hz |
| Elektromos motor | Egyfázisú, kétirányú |
| Hővédelem a motor tekercselésénél | 140 °C |
| Motor forgási sebessége | 1450 rpm |
| Névleges leadott teljesítmény | 380 W |
| Névleges áramfelvétel | 1,7 A |
| Nyomaték | 0–330 Nm |
| A fogaskerék szögsebessége | 6°/mp |
| Működési hőmérséklet | -20 °C – +55 °C |
| Motor súlya | 14 kg |
| Szárny max. nyitási szöge | 110° (140° opcionális egy spec. kittel) |
| Lassítás | Az erőátviteli karok eltérő hosszával |
| Védelmi osztály | IP 67 |

A motor házának műszaki paramétereit

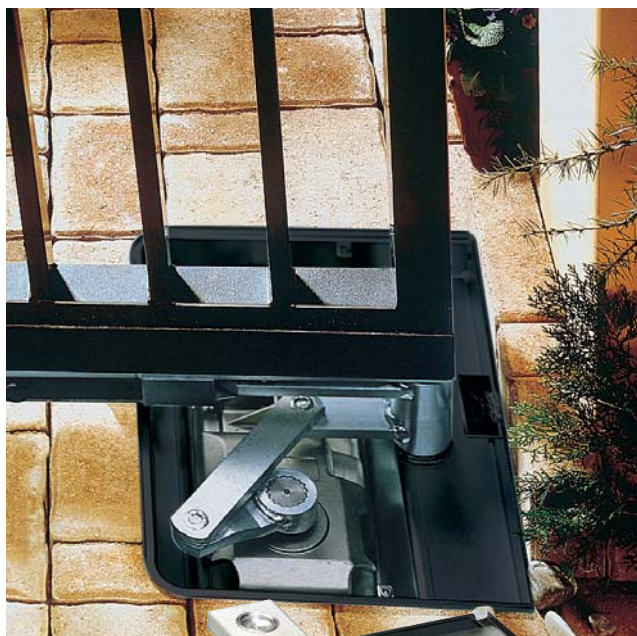
- Kezelt acél
- A fedél rozsdamentes acél
- A kapuzogató elem egy kulccsal működtethető kioldó kar található

| Modell | Használat | | | |
|--------|--------------------------------|-------------------------|----------------|------------------------------------|
| | Egy szárny max. szélessége (m) | Szárny max. tömege (kg) | Szárnyak száma | Használat gyakorisága (ciklus/óra) |
| 770 | 2,5 | 500 | 1 | 20 |

Elektronikus vezérlések: lásd a 124–130. oldalt.

770 – 24 Vdc

Családi házak szárnyaskapuinak mozgatásához
Egy kapuszárny maximum 2,5 m széles és 500 kg súlyú lehet



■ A kapumozgató elem

■ Kulccsal működő kioldás

■ Erőátviteli doboz fedele

Egy új technológia kezdete

A FAAC földfelszín alá rejtett motorjai új utat nyitnak családi házak olyan szárnyaskapuinak mozgatásában, amelyek mérete nem haladja meg a 2,5 m-t. Mivel teljesen láthatatlanok, így nem változtatják meg a kaput és környezetét.

Teljes hatékonyság

A FAAC 770-es modell hajtóművét egy burkolat rejt, ez a rendszer legfeljebb 500 kg-os kapuk mozgatására szolgál. Telepítése igen egyszerű. A korrózióálló borítás ellenáll a természeti erőknél, teljesen időjárásálló, a motor védelmi osztálya IP 67, ezek mind további plusz pontok a hosszú élettartamú és biztonságos FAAC elektromechanikus technológia előnye mellett.

Egyszerű programozás: öntanulás

A rendszer kezdő értékeinek beállításához csak a SETUP műveletet kell lefuttatni, a megfelelő DIP-kapcsoló beállításával. A művelet során a rendszer a következő paramétereiket automatikusan megtanulja:

- Nyitási és zárási idők
- Szünetidő
- Nyitási és zárási erő
- Lassítás a nyitási és a zárási fázis végén
- Fokozatos indítás (indítás fokozatos gyorsítással)

Biztonság: rácsukás elleni védelem elektronikus eszközzel

Nyitás és zárás közben az elektronikus kuplung folyamatosan felügyelt.

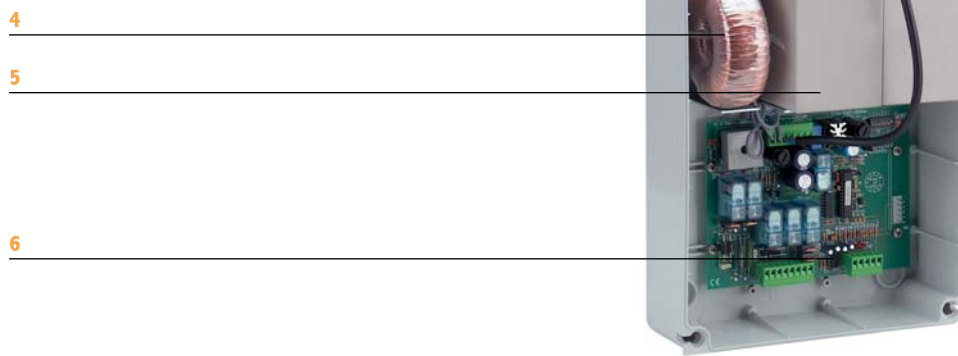
- Két érzékenységi szint
- Akadály érzékelése esetén a mozgás iránya megfordul
- Vészleállítás abban az esetben, ha a kuplung egymást követően mindkét irányban működésbe lép

Áramszünet: működtetés vészhelyzetben

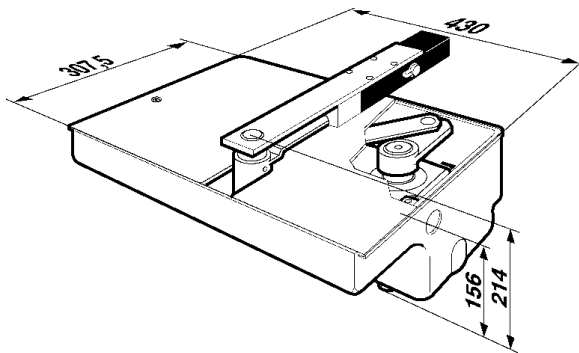
A biztonsági akkumulátor (opcionális) áramszünet esetén is biztosítja a zavartalan működtetést (max. 15 ciklusra képes).



- 1 Erőátviteli doboz
- 2 770 – 24 Vdc motor
- 3 Erőátviteli kar
- 4 Toroid transzformátor
- 5 Biztonsági akkumulátor (opcionális)
- 6 424 D LS vezérlés



MÉRETEK



Értékek mm-ben

A 424 D LS vezérlés műszaki adatai

| | |
|------------------------------------|---|
| Transzformátor tápellátása | 230 Vac (+6% -10%) 50 Hz |
| Vezérlés tápellátása | 22 Vac (+6% -10%) 50 (60) Hz |
| Leadott teljesítmény | 3 W |
| Motor max. terhelése | 2 x 70 W |
| Kiegészítők max. terhelése | 24 Vdc 500 mA |
| Villogó / jelzőfény max. terhelése | 24 Vdc 15 W max. |
| Működési hőmérséklet | -20 °C – +55 °C |
| Védőbiztosítékok | 4 |
| Működési logika | Automata / Léptetett automata / Félautomata / Léptetett félautomata / Condo típus |
| Tolóerő | Négyszintű, a kijelzőn állítható |
| Nyitási és zárási idő | Feltanulás szerint |
| Szünetidő | Feltanulás szerint |
| Szárnykeleltetés | 2 szintű |
| Lassítás | Nyitásnál/zárásnál |
| Méret | 305 x 225 x 125 mm |
| Védelmi osztály | IP 55 |

| Műszaki adatok | 770 – 24 Vdc |
|-----------------------------------|---|
| Tápellátás | 24 Vdc |
| Hővédelem a motor tekerceslésénél | 140 °C |
| Motor forgási sebessége | 1450 rpm |
| A fogaskerék szögsebessége | 6°/mp |
| Működési hőmérséklet | -20 °C – +55 °C |
| Motor súlya | 14 kg |
| Szárny max. nyitási szöge | 110° (140° opcionális egy spec. kittel) |
| Lassítás | Az erőátviteli karok eltérő hosszával |
| Védelmi osztály | IP 67 |

A motor házának műszaki paraméterei

- Kezelt acél
- A fedél rozsdamentes acél
- A kapumozgató elemen egy kulccsal működtethető kioldókar található

Biztonsági akkumulátor (opcionális)

| | |
|--------------------------------|------------------|
| Tápfeszültség/Áramellátás | 2 x 12 V/4 Ah |
| Méret | 90 x 70 x 108 mm |
| Nyitási/zárási műveletek száma | 15 max. |

A vezérlés bemenetei: Tápellátás 24 Vac / Akkumulátor tápellátás / Encoder / Teljes nyitás / Gyalogos nyitás / Nyitási-zárási biztonsági eszközök / Stop / Nyitási-zárási végálláskapcsoló

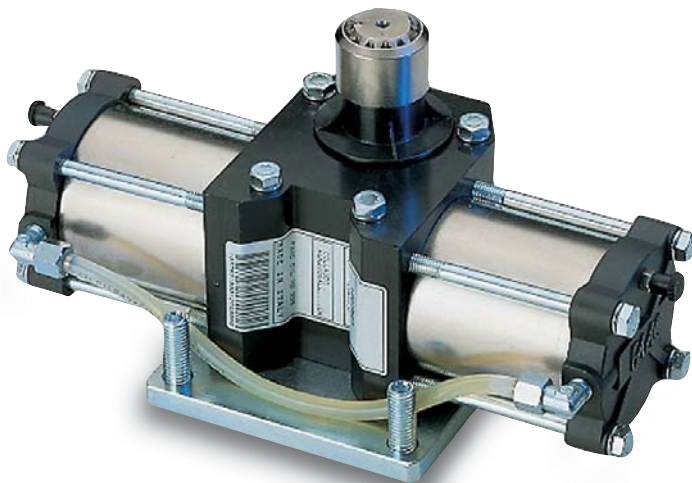
A vezérlés kimenetei: 24 Vdc tápellátás a kiegészítőkhöz / 24 Vdc motorok / 24 Vdc figyelmeztetőfény-villogó / 12 Vdc/Vac elektromos zár

Gyorscsatlakozó: Vevőkártyák / Dekódoló kártyák

| Modell | Használat | | | |
|--------------|----------------------------|-------------------------|----------------|------------------------------------|
| | Szárny max. szélessége (m) | Szárny max. tömege (kg) | Szárnyak száma | Használat gyakorisága (ciklus/óra) |
| 770 – 24 Vdc | 2,50 | 500 | 1 | 50 |

750 STANDARD

Rejtett hidraulikus motor családi és társasházak kapuihoz
Egy szárny maximális súlya 800 kg lehet



■ Hidraulikus motor

■ Oldalcsatlakozás

Sokoldalú és láthatatlan

A FAAC 750 három különböző motort kínál hidraulikus zárral vagy a nélkül. Olyan szárnyaskapuk mozgatójához alkalmas, melyeknek szárnya legfeljebb 3,5 méter széles. A földfelszín alá rejtett rendszer csendes és nem látható, ideális megoldás művészién kidolgozott, régi kapuk mozgatójához.

Nagyon erős és mechanikusan jól működik

A teljes 750-es sorozattal egyszerűen megvalósítható max. 800 kg-os kapuk automatizálása. A rendszer egy erős, tömör, földfelszín alatti hajtómotorból és egy dobozba szerelt hidraulikus szivattyúból áll, amely három különböző változatban kapható. Az összes összetevő egy hidraulikus rendszerbe van integrálva, ami biztosítja a folyamatos kenést és a hűtést.

Kívül-belül biztonságos

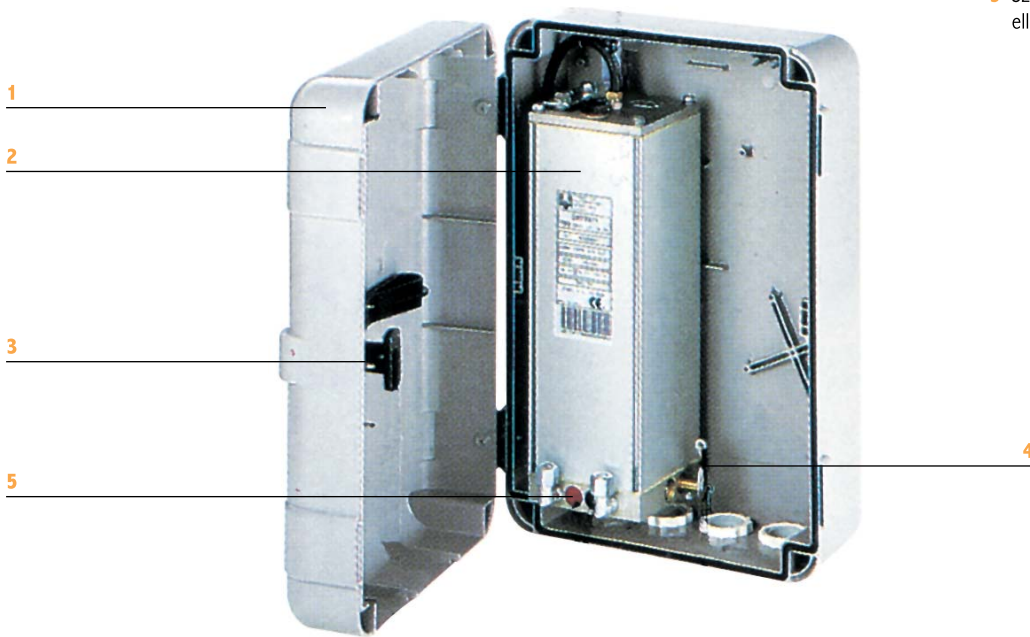
Az egyedülálló hidraulikus motor, két igen érzékeny szeleppel van ellátva a maximális rácsukás elleni védelem biztosításához. Vészhelyzet esetén könnyen hozzáférhető helyen kulccsal kioldható, így lehetővé válik a kapu kézi mozgatója. A hidraulikus zár erejének köszönhetően a rendszer biztos védelmet jelent a kapu zárásához.

Az idő múlásával is állandó teljesítményt nyújt

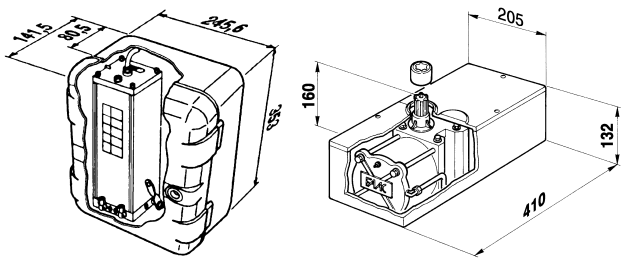
A rendszer megbízhatósága minden körülmények között biztosított, még extrém -40 °C és +55 °C hőmérsékleti viszonyok mellett is. A FAAC hidraulikus motor karbantartási igénye csekély. További előnye, hogy energiafelhasználása gazdaságos.



- 1 Hidraulikus szivattyú doboza (opcionális)
- 2 Hidraulikus szivattyú
- 3 Dobozzár
- 4 Kézi kioldás
- 5 Szelepek (illetéktelen hozzáférés elleni védelemmel)



MÉRETEK



Értékek mm-ben

| A hidraulika műszaki paraméterei | 100°-os nyitás | 180°-os nyitás |
|----------------------------------|-------------------|-----------------------|
| Max. forgási szög | 118° | 200° |
| Effektív nyomaték | 272 Nm (750 SBS) | 543 Nm (750 CBAC-SB) |
| Szögsebesség | 5,2°/mp (750 SBS) | 7,8°/mp (750 CBAC-SB) |
| Védelmi osztály | IP 67 | |

| A hidraulikus szivattyú műszaki adatai | 750 CBAC | 750 SB | 750 SBS |
|--|-------------------------------|------------|---------|
| Tápellátás | 230 Vac (+6% -10%) 50 (60) Hz | | |
| Névleges leadott teljesítmény | 220 W | | |
| Névleges áramfelvétel | 1 A | | |
| Motor forgási sebessége | 1400 rpm | 960 rpm | |
| A szivattyú teljesítménye | 0,75 l/perc | 0,5 l/perc | |
| Működési hőmérséklet | -40 °C – +55 °C | | |
| Védelmi osztály | IP 55 | | |
| Hővédelem a motor tekerclésénél | 120 °C | | |
| Motor súlya | 7 kg | | |
| Olaj típusa | FAAC HP olaj | | |

| Modell | Használat | | | |
|------------------------------|----------------------------|-------------------------|----------------|------------------------------------|
| | Szárny max. szélessége (m) | Szárny max. tömege (kg) | Szárnyak száma | Használat gyakorisága (ciklus/óra) |
| 750 CBAC szivattyú | 1,8 | / | 1 | 45 |
| 750 SB szivattyú | 2,5 | / | 1 | 45 |
| 750 SBS szivattyú | 3,5 | / | 1 | 30 |
| 100°-os nyitású motor | / | 800 | 1 | / |
| 180°-os nyitású motor | / | 800 | 1 | / |

Elektronikus vezérlések: lásd a 124–130. oldalt.

750 CP

Rejtett hidraulikus motor családi és társasházak kapuihoz
Egy szárny maximális súlya 800 kg lehet



Sokoldalú és láthatatlan

A FAAC 750 CP típusnév egy 750-es motort takar, de azt egy olyan erőátviteli dobozba kell telepíteni, amit kiváltja a kapu alsó zsanérját. A telepítés első lépése az, ahogy erőátviteli dobozt össze kell építeni a kapuval. Második lépésként a motort be lehet szerelni, de már a kapu eltávolítása nélkül. Az FAAC 750 három különböző motort kínál hidraulikus zárral vagy a nélkül. Olyan szárnyaskapuk mozgatóhoz alkalmas, melyeknek szárnya legfeljebb 3,5 méter széles. A föld felszíne alá rejtett rendszer nem vehető észre, és csendes. Ideális megoldás igényes kapuk, művészi jelentőségű kapuk vagy antik kapuk mozgatóhoz.

Nagyon erős és mechanikusan jól működik

A FAAC 750-es sorozattal egyszerűen megvalósítható max. 800 kg-os kapuk automatizálása. A rendszer egy erős, tömör, földfelszín alatti hajtómotorból és egy dobozba szerelt hidraulikus szivattyúból áll. A hidraulikus szivattyúk három típusából lehet választani. Az összetevők egy hidraulikus körbe vannak integrálva, biztosítva a folyamatos kenést és a hűtést.

Kívül-belül biztonságos

Az egyedülálló hidraulikus motor két igen érzékeny szeleppel van ellátva a maximális rácsukás elleni védelem biztosításához. Vészhelyzet esetén könnyen hozzáférhető helyen kulccsal kioldható, így lehetővé válik a kapu kézi mozgása. A hidraulikus zár erejének köszönhetően a rendszer rendkívül biztos védelmet jelent a kapu zárásához.

Az idő múlásával is állandó teljesítmény és kevés karbantartás

A rendszer megbízhatósága minden körülmények között biztosított, még extrém -40 °C és $+55\text{ °C}$ hőmérsékleti viszonyok mellett is. A FAAC hidraulikus motor karbantartási igénye csekély. További előnye, hogy energiafelhasználása gazdaságos.



Barázdált fémhévely

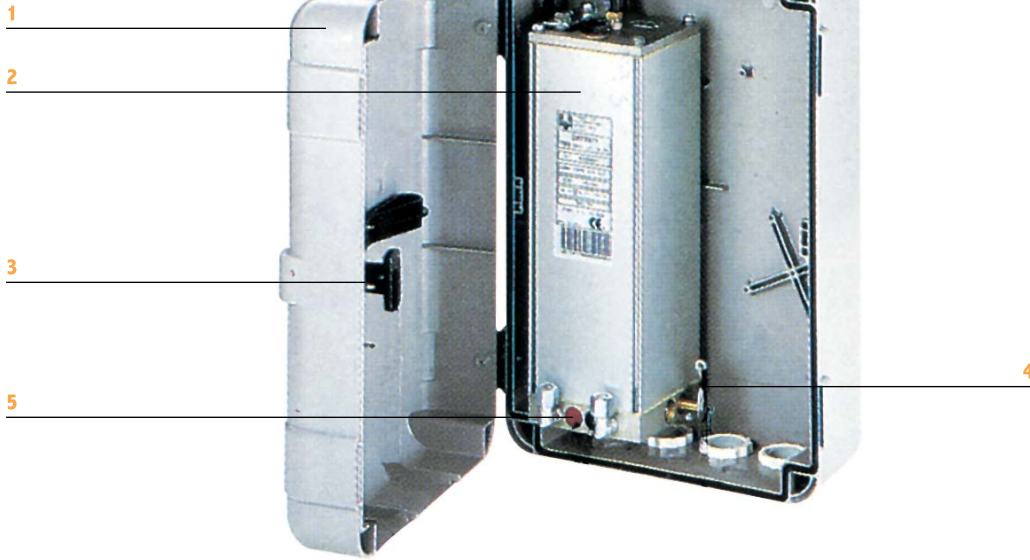
Hidraulika

Kezelt acél ház

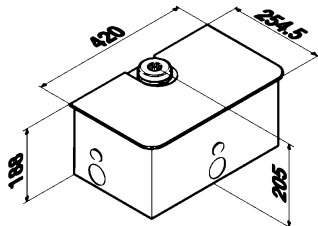
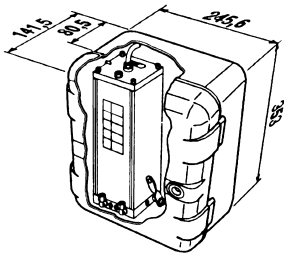
Rozsdamentes acél fedőlemez



- 1 Hidraulikus szivattyú doboza (opcionális)
- 2 Hidraulikus szivattyú
- 3 Dobozzár
- 4 Kézi kioldás
- 5 Szelepek (illetéktelen hozzáférés elleni védelemmel)



MÉRETEK



Értékek mm-ben

| A hidraulika műszaki paraméterei | 100°-os nyitás | 180°-os nyitás |
|----------------------------------|-------------------|-----------------------|
| Max. forgási szög | 118° | 200° |
| Effektív nyomaték | 272 Nm (750 SBS) | 543 Nm (750 CBAC-SB) |
| Szögsebesség | 5,2°/mp (750 SBS) | 7,8°/mp (750 CBAC-SB) |
| Védelmi osztály | IP 67 | |

A borítás műszaki paraméterei

Kezelt acél
A takarólemez rozsdamentes acél
Barázdált fémhüvely

| A hidraulikus szivattyú műszaki adatai | 750 CBAC | 750 SB | 750 SBS |
|--|-------------------------------|------------|---------|
| Tápellátás | 230 Vac (+6% -10%) 50 (60) Hz | | |
| Névleges leadott teljesítmény | 220 W | | |
| Névleges áramfelvétel | 1 A | | |
| Motor forgási sebessége | 1400 rpm | 960 rpm | |
| A szivattyú teljesítménye | 0,75 l/perc | 0,5 l/perc | |
| Működési hőmérséklet | -40 °C – +55 °C | | |
| Védelmi osztály | IP 55 | | |
| Hővédelem a motor tekercselésénél | 120 °C | | |
| Motor súlya | 7 kg | | |
| Olaj típusa | FAAC HP olaj | | |

| Modell | Használat | | | |
|---------------------------------|----------------------------|-------------------------|----------------|------------------------------------|
| | Szárny max. szélessége (m) | Szárny max. tömege (kg) | Szárnyak száma | Használat gyakorisága (ciklus/óra) |
| 750 CBAC szivattyú | 1,8 | / | 1 | 45 |
| 750 SB szivattyú | 2,5 | / | 1 | 45 |
| 750 SBS szivattyú | 3,5 | / | 1 | 30 |
| 100°-os nyitású CP motor | / | 800 | 1 | / |
| 180°-os nyitású CP motor | / | 800 | 1 | / |

Elektronikus vezérlések: lásd a 124–130. oldalt.

760

Családi házak szárnyaskapuinak mozgatásához és társasházi felhasználásra
Egy szárny maximális súlya 800 kg lehet



Széles nyitási szög

A FAAC 760-as földfelszín alá rejtett rendszer új utat nyit családi házak szárnyaskapuinak és társasházak kapuinak mozgatásában, amelyek mérete nem haladja meg a 4 m-t. Mivel teljesen láthatatlan, így nem változtatja meg a kapu képét. A kapu maximális nyitási szöge 140°.

Minden lehetőségre nyitott

A 760-as széria igen sokoldalú: választhat nyitáskor vagy záráskor önzáró változatot, nem önzáró változatot, a megállási pontoknál lassítással ellátott, ill. nem ellátott változatot, illetve gyors és lassú típust. Az egyébként szabadalommal is védett technológiájú lassítási rendszerrel a lassítás nagysága és sebessége is állítható.

Garantált hatékonyság

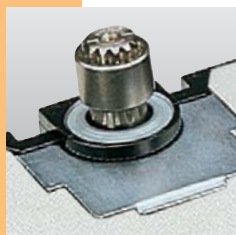
Az FAAC 760-as modell legfeljebb 800 kg-os kapuszárnyak mozgatására alkalmazható, telepítése egyedi erőátviteli hálózatban történik és könnyen végrehajtható. A hidraulikus motor és a vezérlés egymás mellett helyezkedik el a kapu alatt, és egy hidraulikus körbe van integrálva, biztosítva a folyamatos kenést és a hűtést.

Teljes biztonság

Az egyedülálló hidraulikus motor két igen érzékeny szeleppel van ellátva a maximális rácsukás elleni védelem biztosításához. Vész helyzet esetére a kapu kézi mozgása biztosított az erre a célra szolgáló kioldórendszer segítségével, ami a kapu külső, ill. belső oldaláról egyaránt hozzáférhető.

Kevés karbantartás

A rendszer karbantartási igénye minimális. Időszakos ellenőrzése egyszerű, mivel a telepítő a kapuszárny eltávolítása nélkül hozzáfér az eszközökhöz. A rendszer mechanikus hatékonyságának köszönhetően az áramfogyasztása alacsony.



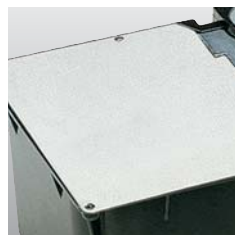
Barázdált fémhüvely



Kataforézissel kezelt alumíniumöntvény ház



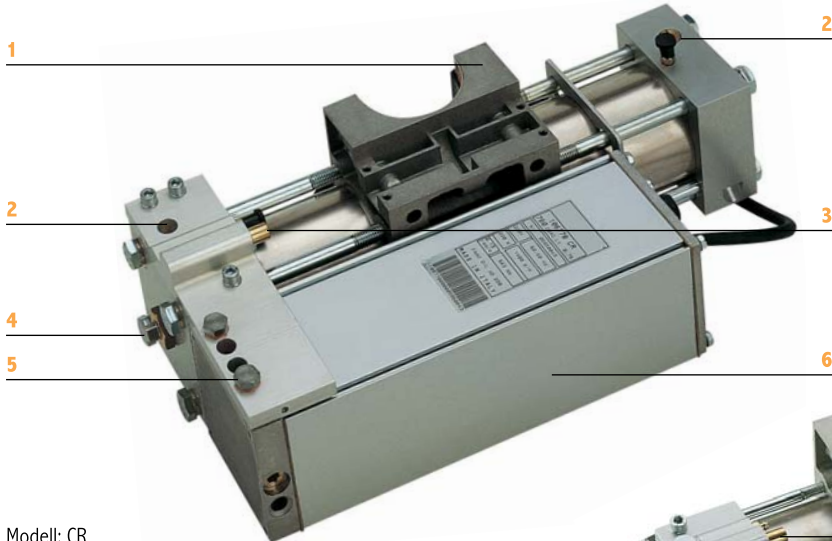
Konzol az erőátviteli csap védelmére



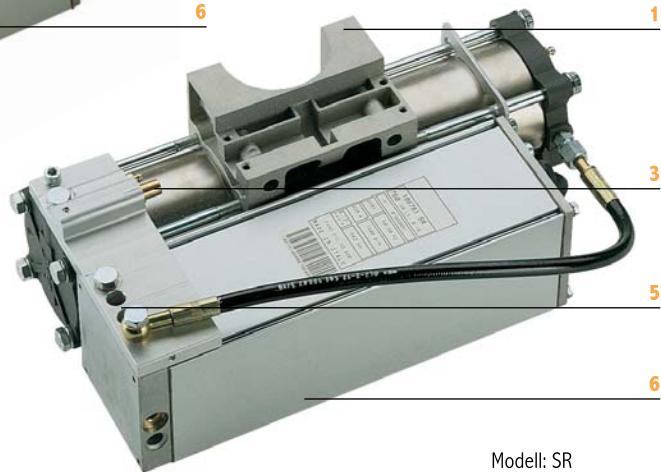
Rozsdamentes acél fedőlemez



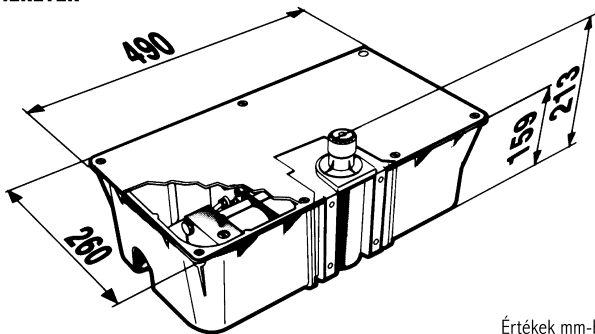
- 1 Motor
- 2 Csavar a lassítás mértékének beállításához
- 3 Kézi kioldás
- 4 Mechanikus végállskapcsoló állító csavar
- 5 Szelepek
- 6 Hidraulikus szivattyú



Modell: CR



Modell: SR

MÉRETEK

Értékek mm-ben

A motor házának műszaki paramétere

Alumínium öntvény, NIPLOY kezelt erőátviteli tengely a ház része, két sugárirányú csapágy és egy tengelyirányú csapágy.

| Műszaki adatok | 760 CBAC SR | 760 SB SR | 760 SBS SR | 760 CBAC CR | 760 SB CR | 760 SBS CR |
|-----------------------------------|-------------------------------|-----------|------------|-------------|-----------|------------|
| Tápellátás | 230 Vac (+6% -10%) 50 (60) Hz | | | | | |
| Elektromos motor | Egyfázisú, kétirányú | | | | | |
| Hővédelem a motor tekerceslésénél | 120 °C | | | | | |
| Motor forgási sebessége | 1400 rpm | | 960 rpm | | 1400 rpm | 960 rpm |
| Névleges leadott teljesítmény | 220 W | | | | | |
| Névleges áramfelvétel | 1 A | | | | | |
| Effektív nyomaték | 0–543 Nm | | 0–272 Nm | | 0–543 Nm | 0–272 Nm |
| Szögsebesség | 7,8°/mp | | 5,2°/mp | | 7,8°/mp | 5,2°/mp |
| Működési hőmérséklet | -40 °C – +55 °C | | | | | |
| Motor súlya | 13 kg | | | | | |
| Olaj típusa | FAAC HP olaj | | | | | |
| A max. forgási szög | | 162° | | | 148° | |
| Védelmi osztály | IP 67 | | | | | |
| Lassítási szög | | – | | | 10° | |
| Lassítás mértéke | | – | | | állítható | |

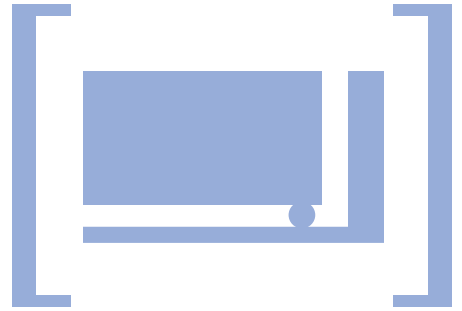
| Modell | Használat | | | |
|--------------------|----------------------------|-------------------------|----------------|------------------------------------|
| | Szárny max. szélessége (m) | Szárny max. tömege (kg) | Szárnyak száma | Használat gyakorisága (ciklus/óra) |
| 760 CBAC SR | 2,0 | 800 | 1 | 55 |
| 760 SB SR* | 3,0 | 800 | 1 | 55 |
| 760 SBS SR* | 4,0 | 800 | 1 | 30 |
| 760 CBAC CR | 2,0 | 800 | 1 | 55 |
| 760 SB CR | 3,0 | 800 | 1 | 55 |
| 760 SBS CR | 4,0 | 800 | 1 | 30 |

* A 760 SR alkalmazásakor 2–4 méteres szárnyaknál ajánlott a ciklus végén elektronikus lassítást alkalmazni (455 D vezérlés, lásd a 127. oldalt).

Elektronikus vezérlések: lásd a 124–130. oldalt.



TOLÓKAPU AUTOMATIZÁLÁSI RENDSZEREK



TELEPÍTÉS TÍPUSA

| | | | | | | | | | | | |
|------------------------------------|---------------|--------------|-----------------------------------|--------------|--------------------------------|----------------------------|-------------------|----------------------------|--------------------------------|--------------------|---|
| CSALÁDI HÁZAKHOZ | DOMO glide B7 | DOMO glide T | 740 | 741 | 746 | 820 | | | | | |
| TÁRSASHÁZAKHOZ (KÖNNYEBB ÜZEMI) | | | | | 746 | 820 | 844 NEM ÖNZÁRÓ | 860 | 844 | | |
| IPARI | | | | | | | 844 NEM ÖNZÁRÓ | 860 | 844 | 844 HÁROMFÁZISÚ | 884 HÁROMFÁZISÚ |
| Használati ciklus | 20% | 20% | 30% | 40% | 70% | 30% | 70% | 30% | 70% | 70% | 50%-3500 kg continuous duty-2000 kg |
| | | | folyamatos üzem (740 – 24 Vdc) | | | | | | | | |
| Kapuszárny max. súlya (kg) | 300 | 300 | 500 | 900 | 600 | 600 | 1.000 | 1.200 | 1.800 | 2.200 | 3.500 |
| | | | 400 (740 – 24 Vdc) | | | | | | | | |
| Rácsukás elleni védelem | ELEKTRONIKUS | ELEKTRONIKUS | ELEKTRONIKUS | ELEKTRONIKUS | ELEKTRONIKUS MECHANIKUS | ELEKTRONIKUS MECHANIKUS | MECHANIKUS | ELEKTRONIKUS MECHANIKUS | MECHANIKUS | MECHANIKUS | MECHANIKUS |
| Végálláskapcsoló | MECHANIKUS | MECHANIKUS | MECHANIKUS | MECHANIKUS | INDUKTÍV (lánchajítás) | ELEKTRONIKUS | MÁGNESES | ELEKTRONIKUS | INDUKTÍV (lánchajítás) | MÁGNESES | MECHANIKUS |
| | | | KÓDOLÓ (740 – 24 Vdc) | | MÁGNESES (fogasléc-hajítás) | | | | MÁGNESES (fogasléc-hajítás) | | |
| Szárnysebesség (m/perc) | ÁLLÍTHATÓ | ÁLLÍTHATÓ | 12 | 12 | 12 | 12 | 11,6 | 9,5 | 9,5 | 7,2 | 10 |

(DOMO glide B7) AKKUMULÁTORRAL

Mozgatómotor családi házak tolókapuihoz

A kapuszárny maximális szélessége 5 m, maximális súlya 300 kg lehet



Innovatív

Családi házak tolókapuihoz használt mozgató, 12 Vdc elektromos motorral. Gondosan tervezett, szép megjelenésű önálló eszköz, amely új fejlesztésű erőátviteli módot használ. Legfeljebb 5 m-es és 300 kg-os tolókapuk mozgására alkalmas.

Megfelel az új európai szabványoknak

A motor zavartalan működése akkumulátorokkal áramszünet esetén is biztosított. Tápellátása napelemekről vagy egyszerű transzformátorról is lehetséges (pl. kaputelefonok, ajtócsengők transzformátora). További akkumulátort is lehet hozzá telepíteni, amellyel növelhető a lehetséges ciklusok száma. Az új európai szabványoknak megfelelően programozható. A kapu aktuális helyzetét a beépített encoder folyamatosan követi, így lehetőség van gyalogos nyitásra, végállaskapcsolós működésre, illetve akadályérzékelésre.

Otthonának teljes védelme

Az új fejlesztésű encoder egyesítve egy hosszú élettartamú 12 V-os motorral lehetővé teszi, hogy a felhasználó az EN 12453 – EN 12445-ös Európai Biztonsági Előírásoknak megfelelően programozza kapumozgatóját. A nagy érzékenységű rácsukás elleni védelem alkalmazásával nincs szükség további biztonsági kiegészítőket (pl. biztonsági szegély) vásárolni a készülékhez.

Felhasználóbarát elektronika

Az elektronikus telepítést a lehúzható elektromos sorkapocs segíti, amelyhez a motor szemközti oldalán található kisajtó kinyitása után könnyen hozzá lehet férni.

A funkciók programozása gyors és egyszerű, a programozást LED kijelzéssel lehet követni.



■ A rádiós vevő antennája a burkolat tetején rögzíthető



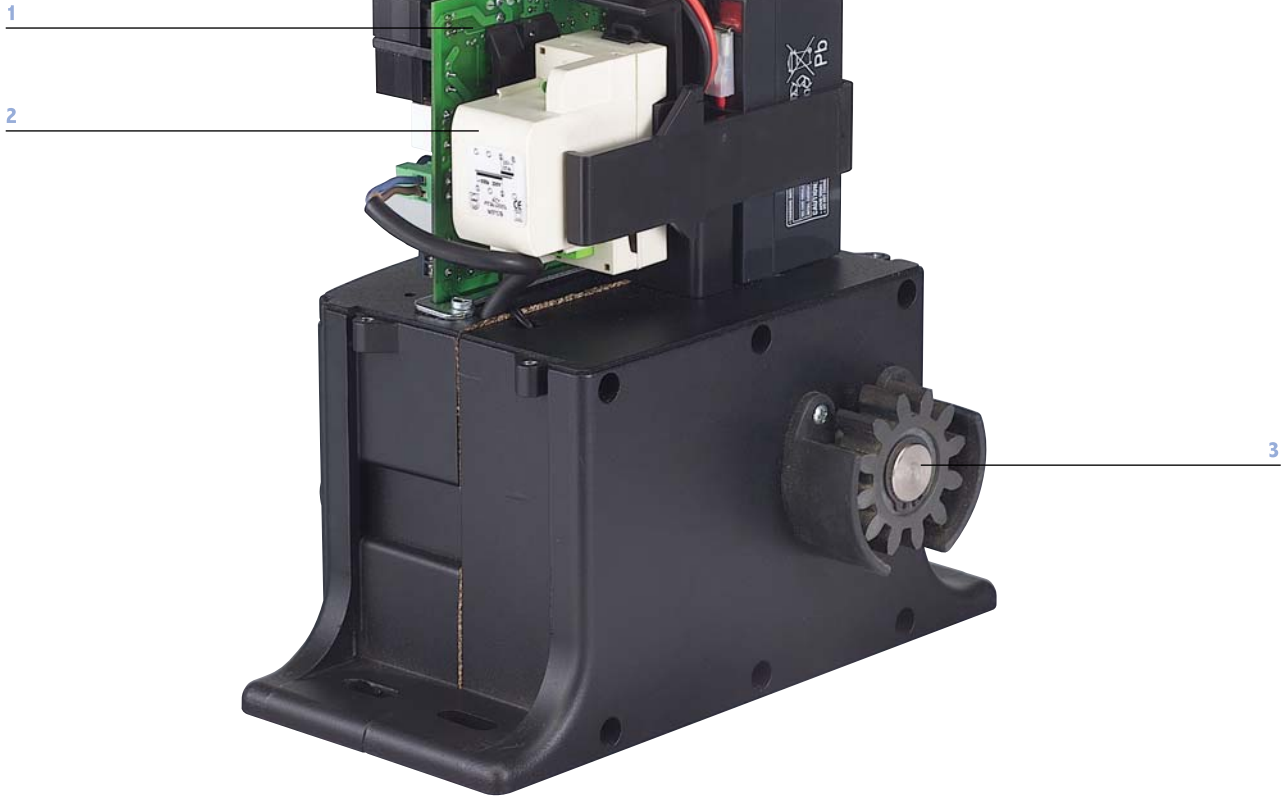
■ Alaplap, a csavarok rögzítéséhez



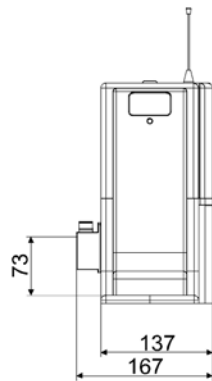
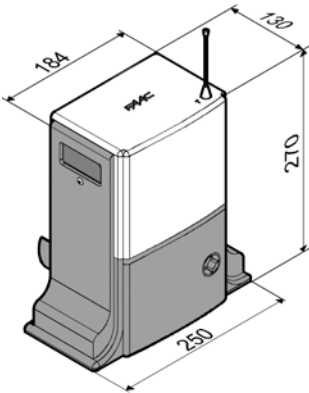
■ Ajtó, a kábelekhez és a véskioldóhoz való hozzáféréshez



- 1 Beépített vezérlés
- 2 7,2 Ah-s akkumulátor
- 3 Fogaskerék oldalvédelemmel



MÉRETEK



Értékek mm-ben

| Műszaki adatok | DOMO Glide-B7 |
|-------------------------------|--------------------------------------|
| Tápellátás | 12 Vdc |
| Névleges leadott teljesítmény | 48 W |
| Max. terhelésmentes sebesség | 15 m/perc |
| Statikus erő | 150 N |
| Használat gyakorisága* | 20% |
| Működési ciklusok | ~ 30 |
| Akkumulátor újratöltési idő | ~ 10' minden végrehajtott ciklushoz* |
| Működési hőmérséklet | -20 °C – +55 °C |
| Motor súlya | 5,3 kg |
| Védelmi osztály | IP 44 |
| Max. szárnyhossz (m) | 5 m |
| Max. szárny súly | 300 kg |

(*) Az adat csak jelző értékű az eszköz maximális teljesítményére. Működési gyakorisága családi házas használatához megfelelő.

A DOMO Glide-B7 vezérlésének műszaki adatai

| | |
|---------------------------------------|--|
| Tápellátás | 12 Vac |
| Akkumulátorok | Zárt ólom akkumulátor 12 Vdc 7,2 Ah mérete: 96 x 46 x 50 |
| Transzformátor jellemzői (opcionális) | Primer 230 Vac Szekunder 12 Vac – 16 VA |
| Leadott teljesítmény | 16 VA |
| Motor max. áramfelvétele | 15 A |
| Működési hőmérséklet | -20 °C – +55 °C |
| Védőbiztosítékok | 1 db – 20 A |
| Rácsukás elleni funkció | Encoder / Áramfigyelés |
| 24 Vdc kiegészítők max. terhelése | 150 mA |
| Gyorscsatlakozó max. terhelése | 50 mA |
| Működési logika | Automata / „Léptetett” automata / Biztonsági / „Léptetett” félautomata |
| Nyitási/zárási idő | Feltanulás szerinti |
| Szünetidő | 5, 10, 20, 30 mp, választható |
| Gyalogos nyitás nagysága | 90, 120, 150, 180 cm |
| Sebesség | 4 szintű, választható |
| Statikus erő beállítás | 4 szintű, választható |
| Lassítás | Elektronikus |

A vezérlés bemenetei: Nyitás, Gyalogos nyitás, Stop, Nyitás biztonsági eszközökkel, Zárás biztonsági eszközökkel, Szenzor

A vezérlés kimenetei: Motor, Villogó, Jelzőfény, 24 Vdc – 12 Vdc tápellátás a kiegészítőkhöz

Csatlakozók: Minidec kártyák, RP kártyák – Akkumulátor

Programozható funkciók: Logikai, Szünetidő, Gyalogos nyitás nagysága, Rácsukás elleni erő nagysága, Motor sebessége

| Modell | Használat | | Vezérlés |
|---------------|----------------|---------------------------|-----------|
| | Max. súly (kg) | Használat gyakorisága (%) | |
| DOMO Glide-B7 | 300 | 20 | Beépített |

DOMO glide T TRANSZFORMÁTORRAL

Mozgatómotor családi házak tolókapuihoz

A kapuszárny maximális szélessége 5 m, maximális súlya 300 kg lehet



Innovatív

Családi házak tolókapuihoz használt mozgató, 12 Vdc elektromos motorral. Gondosan tervezett, szép megjelenésű önálló eszköz, amely új fejlesztésű erőátviteli módot használ. Legfeljebb 5 m széles és 300 kg súlyú tolókapuk mozgására alkalmas.

Otthonának teljes védelme

Az új fejlesztésű encoder egyesítve egy hosszú élettartamú 12 V-os motorral lehetővé teszi, hogy a felhasználó az EN 12453 – EN 12445-ös Európai Biztonsági Előírásoknak megfelelően programozza kapumozgatóját. A nagy érzékenységű rácsukás elleni védelem alkalmazásával nincs szükség további biztonsági kiegészítőket, például biztonsági szegély vásárolni a készülékhez.

Egyszerű telepítés

A nyitási és zárási időket, illetve a lassításokat a motor egy automatikus programozáson keresztül önmagától tanulja meg. A motorerő, a sebesség, és a logikai funkció a vezérlésen elektronikusan állítható. Mind mechanikusan, mind elektromosan egyszerűen telepíthető, továbbá könnyen kezelhető kézi kioldó rendszerrel rendelkezik.

Nehezebb munkaciklus

A DOMOLINE T 2-3 lakásos társasházak automatizálási igényeinek is megfelel; a használat gyakorisága maximum 15 ciklus/óra lehet. A rendszer közvetlenül egymás után 30 ciklust tud elvégezni.



■ A rádiós vevő antennája a burkolat tetején rögzíthető



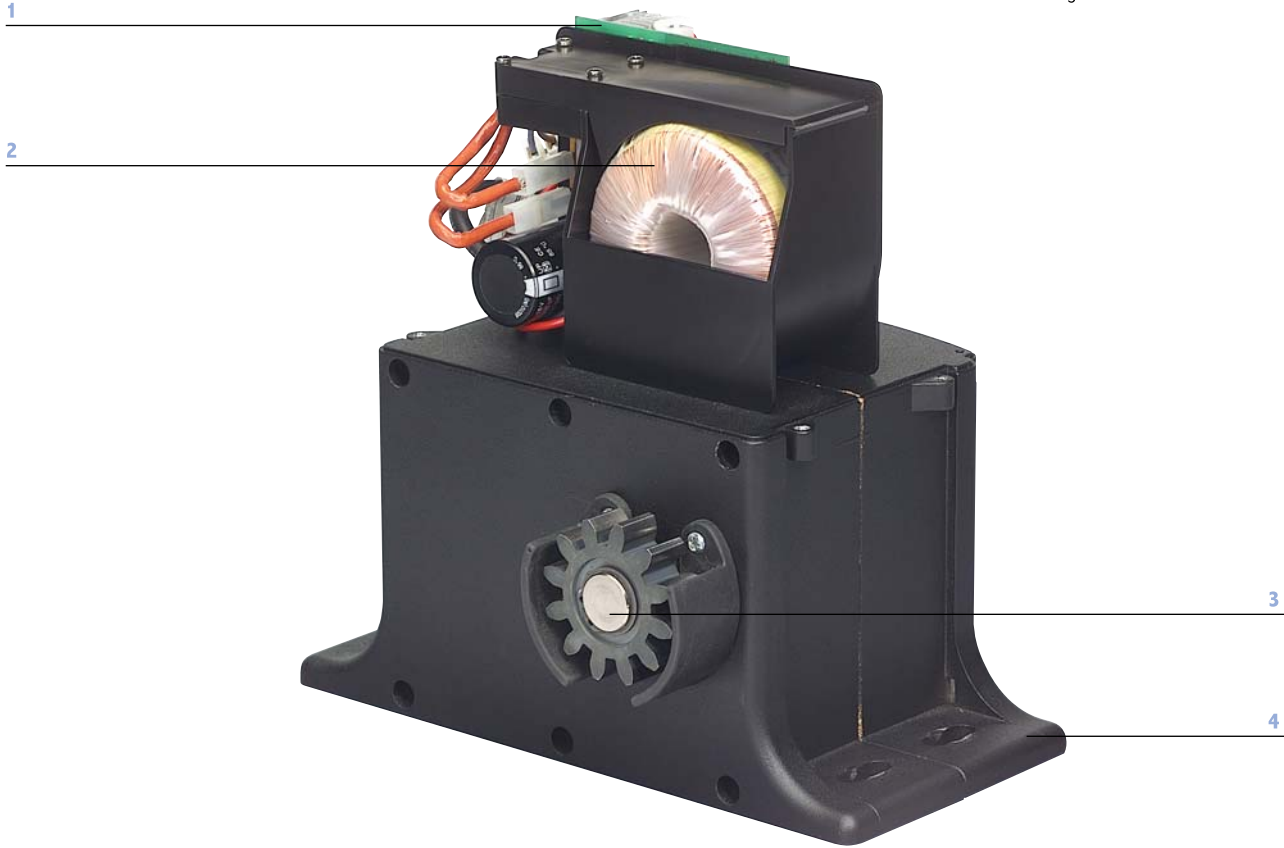
■ Alaplap, a csavarok rögzítéséhez



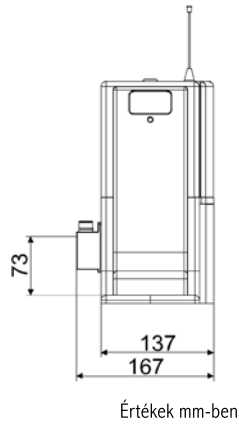
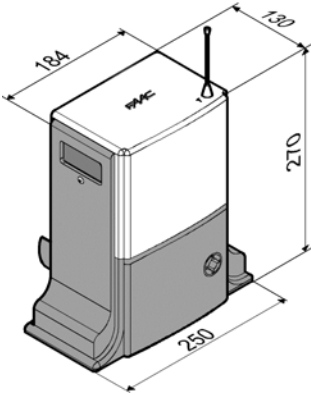
■ Ajtó, a kábelekhez és a vészkioldóhoz való hozzáféréshez



- 1 Beépített vezérlés
- 2 Toroid transzformátor
- 3 Oldalt védett fogaskerék
- 4 4 db rögzítő csavar



MÉRETEK



Értékek mm-ben

| Műszaki adatok | DOMO Glide-T |
|-------------------------------|----------------------------------|
| Tápellátás | 12 Vdc |
| Névleges leadott teljesítmény | 48 W |
| Max. terhelésmentes sebesség | 15 m/perc |
| Statikus erő | 150 N |
| Használat gyakorisága (*) | 20% |
| Működési ciklusok | 30 |
| Akkumulátor újratöltési idő | 2' minden végrehajtott ciklushoz |
| Működési hőmérséklet | -20 °C – +55 °C |
| Motor súlya | 5,3 kg |
| Védelmi osztály | IP 44 |
| Max. szárnyhossz | 5 m |
| Max. szárny súly | 300 kg |

(*) Az adat csak jelző értékű az eszköz maximális teljesítményére. Működési gyakorisága családi házas használatához megfelelő.

A DOMO Glide-T vezérlésének műszaki adatai

| | |
|-----------------------------------|--|
| Tápellátás | 12 Vac |
| Transzformátor | Toroid 230 Vac/12 V 180 VA Alacsony fogyasztású |
| Leadott teljesítmény | 180 VA |
| Motor max. áramfelvétele | 15 A |
| Működési hőmérséklet | -20 °C – +55 °C |
| Védőbiztosítékok | 1 db – 20 A |
| Rácsukás elleni funkció | Encoder / Áramfigyelés |
| 24 Vdc kiegészítők max. terhelése | 150 mA |
| Gyorscsatlakozó max. terhelése | 50 mA |
| Működési logika | Automata / „Léptetett” automata / Biztonsági / „Léptetett” félautomata |
| Nyitási/zárási idő | Feltanulás szerinti |
| Szünetidő | 5, 10, 20, 30 mp, választható |
| Gyalogos nyitás nagysága | 90, 120, 150, 180 cm |
| Sebesség | 4 szintű, választható |
| Statikus erő beállítás | 4 szintű, választható |
| Lassítás | Elektronikus |

A vezérlés bemenetei: Nyitás, Gyalogos nyitás, Stop, Nyitás biztonsági eszközökkel, Zárás biztonsági eszközökkel, Szenzor

A vezérlés kimenetei: Motor, Villogó, Jelzőfény, 24 Vdc – 12 Vdc tápellátás a kiegészítőkhöz

Csatlakozók: Minidec kártyák, RP kártyák – Akkumulátor

Programozható funkciók: Logikai, Szünetidő, Gyalogos nyitás nagysága, Rácsukás elleni erő nagysága, Motor sebessége

| Modell | Használat | | Vezérlés |
|--------------|----------------|------------------------------------|-----------|
| | Max. súly (kg) | Használat gyakorisága (ciklus/óra) | |
| DOMO Glide-T | 300 | 20 | Beépített |

740 – 741

Családi házak tolókapuinak mozgatásához
Egy szárny maximális súlya 500 kg (740), illetve 900 kg (741)



Egyszerű automatika

A készülék praktikus csomagolásban kerül forgalomba, amely tartalmaz egy motort beépített vezérléssel, és a talplemezt. A 740 modell maximum 500 kg, a 741 modell maximum 900 kg súlyú kapuk automatizálására használható.

Ideális családi házas felhasználásra

A motor védőburkolata alatt elhelyezett elektronika gyorsítja és egyszerűsíti a telepítést. A vezérlés a műanyag burkolatával együtt kifordítható, ami segíti az elektromos bekötéseket.

Elektromos biztonság minden körülmények között

A rácsukás elleni védelmet a rendszer a mozgás nyomtérének közvetlen vezérlésével biztosítja. Extra biztonsági tartozékként egy akadályérzékelő is beépítésre került. A FAAC 740/741-es motorok minden feladatot és parancsot egységesen egy kiemelkedően biztonságos és megbízható mikroprocesszor által vezérelve hajtanak végre.

Önzáró

Mivel a motor önzáró, nem kell elektromos zárat szerelni hozzá. Áramszünet esetén egyedi kulccsal működő kioldó teszi lehetővé a kézi nyitást és csukást.



■ Burkolat

■ Az önzárást kioldó eszközt egyszerű működtetni és kulccsal „védett” (alaptartozék)

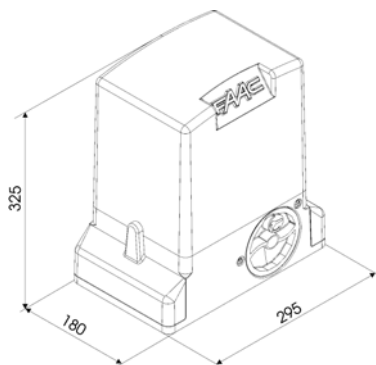


- 1 740 D vezérlés
2 A vezérlés műanyag burkolata



FAAC

MÉRETEK



Értékek mm-ben

| Műszaki adatok | 740 E Z16 | 741 E Z16 |
|-----------------------------------|---|-----------|
| Tápellátás | 230 Vac 50 (60) Hz | |
| Névleges leadott teljesítmény | 350 W | 500 W |
| Felvett áram | 1,5 A | 2,2 A |
| Húzó- és tolóerő | 45 daN | 65 daN |
| Motor forgási sebessége | 1400 rpm | |
| Hővédelem a motor tekercselésénél | 140 °C | |
| Csökkentés mértéke | 1:25 | |
| Súly | 500 kg | 900 kg |
| A kapu sebessége | 12 m/perc (Z16 -os fogaskerék) | |
| Működési hőmérséklet | -20 °C – +55 °C | |
| Védelmi osztály | IP 44 | |
| Méret | 295 x 225 x 325 (fogaskereket beleértve) | |

A 740 D vezérlés műszaki adatai

| | |
|---|--|
| Tápellátás | 230 Vac (+6% -10%) 50 Hz |
| Névleges leadott teljesítmény | 10 W |
| Motor max. teljesítménye | 1000 W |
| Kiegészítők max. áramfelvétele | 0,5 A |
| Működési hőmérséklet tartomány | -20 °C – +55 °C |
| Védőbiztosítékok | 2 |
| Működési logika | Automata / „Léptetett” automata / Félautomata / Biztonsági eszközök / Félautomata B / Tartsd lenyomva C / „Léptetett” félautomata |
| Működési idő | Programozható (0–4 percig) |
| Szünetidő | Programozható (0–4 percig) |
| Tolóerő | Állítható, 50 erősségű |
| A vezérlés bemenetei | Nyitás / Gyalogos nyitás / Nyitás biztonsági eszközökkel / Zárás biztonsági eszközökkel / Stop / Pneumatikus biztonsági szegély / Tápellátás + föld |
| Csatlakoztatható bemenetek | Nyitási és zárási végálláskapcsolók / Encoder (opcionális) |
| A vezérlés kimenetei | Villogó – Motor – 24 Vdc tápellátás a kiegészítőkhöz – 24 Vdc jelzőfény / Időzített kimenet – Felügyelt kimenet biztonsági eszközökhöz |
| Gyorscsatlakozó | Csatlakozás Minidec, dekóder vagy RP vevőkhöz |
| Programozás | 3 gomb (+, -, F) és a kijelző, „alap” vagy „haladó” módban |
| „Alap” (Basic) módban programozható funkciók | Funkció – Szünetidő – Nyomaték – Kapuirány |
| „Haladó” (Advanced) módban programozható funkciók | Biztonsági eszköz teszt – Elővillogás – Jelzőfény/Időzített kimenet – Nyitási és zárási biztonsági eszközök működése – Encoder (opcionális) a rácsukák elleni elektronikus eszközhöz, lassítás vezérlése és gyalogos nyitás – Lassítások – Gyalogos nyitási idő – Munkaidő – Szervizigény-kijelzés – Ciklusszámlálás |

| Modell | Használat | | Vezérlés |
|-----------|----------------|------------------------------------|-----------------|
| | Max. súly (kg) | Használat gyakorisága (ciklus/óra) | |
| 740 E Z16 | 500 | 30 (S3) | Beépített 740 D |
| 741 E Z16 | 900 | 40 (S3) | Beépített 740 D |

740 – 24 Vdc

Tolókapu motor maximum 400 kg súlyú kapuk mozgatásához



Egyszerű programozás: öntanulás

A rendszer kezdő értékeinek beállításához csak a SETUP programot kell futtatni a megfelelő DIP-kapcsoló kiválasztásával. Ez az automatikus tanítás következő paramétereket állítja be:

- Nyitási és zárási idők
- Szünetidő
- Nyitó-/záróerő
- Lassítás a nyitás és a zárás végén
- Lágy indítás (indítás fokozatos sebességgel)

Biztonság: rácsukás elleni elektronikus eszköz

A rácsukás elleni védelmet a nyitáskor és záráskor is folyamatosan ellenőrzött elektronikus kuplung biztosítja.

- Két érzékenységi szint
- Akadály érzékelése esetén a mozgás iránya megfordul
- Vészleállítás abban az esetben, ha a kuplung egymást követően mindkét irányban működésbe lép

Áramszünet: biztonsági működés

A biztonsági akkumulátor (opcionális) biztosítja a zavartalan működést áramszünet esetén is.

Önzáró

Mivel a motor önzáró, nincs szükség elektromos zár telepítésére, tápellátáshiány esetén pedig ki lehet oldani (megfelelő kulccsal védve), ezáltal a kaput kézzel lehet nyitni és zárni.

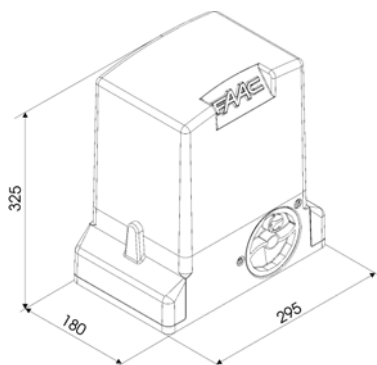


■ Burkolat

■ Az önzárást kioldó eszközt egyszerű működtetni és kulccsal „védett” (alaptartozék)



- 1 Védőburkolat
- 2 A önzárást kioldó eszközt egyszerű működtetni és kulccsal védett (alaptartozék)

FAAC**MÉRETEK**

Értékek mm-ben

A 740 – 24 Vdc motor műszaki adatai

| | |
|--------------------------------------|-----------------|
| Tápellátás | 24 Vdc |
| Névleges leadott teljesítmény | 70 W |
| Felvett áram | 3 A |
| Motor forgási sebessége | 1400 rpm |
| Max. nyomaték | 13,5 Nm |
| Húzó- és tolóerő (Z16-os fogaskerék) | 0–40 daN |
| Fogaskerék | Z16, modul = 4 |
| A kapu sebessége | 12 m/perc |
| Működési hőmérséklet tartomány | -20 °C – +55 °C |
| Súly | 10 kg |
| Végálláskapcsoló | Encoder |
| Védelmi osztály | IP 44 |

Biztonsági akkumulátor kit a motor belsejébe telepítve (opcionális)*

| | |
|--------------------------------|-----------------|
| Tápfeszültség / Áramerősség | 12 V / 1,2 Ah |
| Méret | 96 x 51 x 47 mm |
| Nyitási/zárási műveletek száma | 15 max. |

A 740 D vezérlés műszaki adatai (a motorba építve vagy külön házban)*

| | |
|-------------------------------|---|
| A transzformátor tápellátása | 230 Vac (+6% -10%) 50 Hz |
| A vezérlés tápellátása | 24 Vac (+6% -10%) 50 (60) Hz |
| Névleges leadott teljesítmény | 3 W |
| Motor max. terhelése | 70 W |
| Kiegészítők max. terhelése | 24 Vdc 500 mA |
| Villogó max. terhelése | 24 Vdc 15 W max. |
| Működési hőmérséklet | -20 °C – +55 °C |
| Védőbiztosítékok | 3 |
| Működési logika | Automata / Léptetett automata / Félautomata / Léptetett félautomata / Condo típus |
| Tolóerő | 4 szinten állítható |
| Nyitási/zárási idők | A programozás során megtanultak szerint |
| Szünetidők | A programozás során megtanultak szerint |
| Lassítás | A nyitás és zárás során megtanultak szerint |
| Külső méret | 305 x 225 x 125 mm |
| Védelmi osztály | IP 55 |

A vezérlés bemenetei: 22 Vac tápellátás / Akkumulátor tápellátása / Encoder / Teljes nyitás / Gyalogos nyitás / Nyitás-zárás biztonsági eszközök / Stop / Nyitási-zárási végálláskapcsoló

A vezérlés kimenetei: 24 Vdc tápellátás a kiegészítőkhöz / 24 Vdc motor / 24 Vdc jelzőfény – villogó

Gyorscsatlakozó: Vevőkártyák / Dekódoló kártyák

Távolra telepíthető biztonsági akkumulátor kit tulajdonságai (opcionális)*

| | |
|--------------------------------|------------------|
| Tápfeszültség / Áramerősség | 12 V / 4 Ah |
| Méret | 90 x 70 x 108 mm |
| Nyitási/zárási műveletek száma | 15 max. |

| Modell | Használat | | Vezérlés |
|---------------------------|----------------|------------------------------------|-----------------|
| | Max. súly (kg) | Használat gyakorisága (ciklus/óra) | |
| 740 E Z16 – 24 Vdc | 400 | 100 | Beépített 724 D |
| 740 Z16 – 24 Vdc | 400 | 100 | Nem tartalmazza |

*FIGYELMEZTETÉS: A biztonsági akkumulátor kit nem helyezhető a motor burkolata alá. Alkalmazásakor külön dobozban kell telepíteni, és nem lehet a motortól 3 méternél távolabb.

746 ER

Tolókapu motor maximum 600 kg súlyú kapuk mozgatásához
 746 ER Z16 fogaslécés telepítéshez maximum 600 kg súlyú kapukhoz
 746 ER Z20 fogaslécés telepítéshez maximum 400 kg súlyú kapukhoz
 746 ER CAT láncos telepítéshez
 746 ER RF láncos telepítéshez, feszítőkerékkel



Családi házas alkalmazásra kiválóan alkalmas

A kapumozgató motor belsejében lévő motor felgyorsítja és leegyszerűsíti a telepítést, mindezt alacsony költség mellett. Kompakt mérete miatt ideális családi házas felhasználásra, max. 600 kg-os kapukhoz.

Teljesen biztonságos és megbízható minden körülmények között

A biztonságot a speciális, érzékenységet állítható, olajfürdőben elhelyezett rácsukás ellen védő kuplung garantálja, továbbá egy intelligens elektronikus eszköz mely akadály érzékelése esetén csukáskor megfordítja nyitáskor megállítja a kapu mozgását. A FAAC 746-os motor egyenletesen működik, az összes parancsot egy kiemelkedően biztonságos és megbízható mikroprocesszor segítségével hajtja végre.

Hosszú élettartam

A mechanikus alkatrészek folyamatos olajkenése, illetve az igen ellenálló préselt alumíniumöntvény ház biztosítja a hosszú élettartamot.

Önzáró

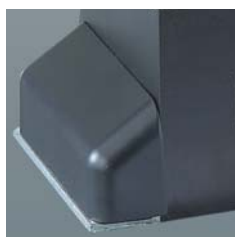
Mivel a motor önzáró, nincs szükség elektromos zár telepítésére. Tápellátás-kimaradásakor az önzáró motort ki lehet oldani (egyedi kulccsal védve), ezáltal a kaput kézzel lehet nyitni és csukni.



■ Burkolat



■ Kioldás az erre szolgáló kulccsal



■ Rögzítőcsavarok takarása

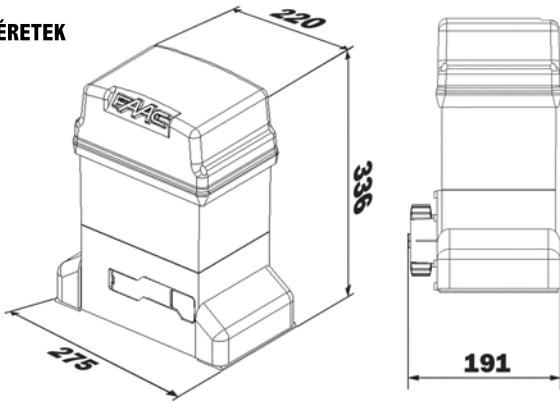


■ Katalforézissel felületkezelt, préselt alumíniumöntvényből készített ház



- 1 780 D vezérlés
- 2 Védőburkolat
- 3 Induktív végálláskapcsoló (láncajtásos modell)

MÉRETEK



Értékek mm-ben

**A 780 D vezérlés műszaki adatai
(a vezérlés be van építve a motor burkolata alá)**

| | |
|---|--|
| Tápellátás | 230 Vac (+6% -10%) 50 Hz |
| Névleges leadott teljesítmény | 10 W |
| Motor max. teljesítménye | 1000 W |
| Kiegészítők max. áramfelvétele | 0,5 A |
| Működési hőmérséklet | -20 °C – +55 °C |
| Biztosítékok | 2 |
| Működési logika | Automata / „Léptetett” automata / Félautomata / Biztonsági eszközök / Félautomata B / Tartás lenyomva C / „Léptetett” félautomata / B és C keveréke |
| Működési idő | Programozható (0–4,1 percig) |
| Szünetidő | Programozható (0–4,1 percig) |
| Tolóerő | Állítható, 50 erősségű |
| A vezérlés bemenetei | Nyitás – Gyalogos nyitás – Nyitás biztonsági eszközökkel – Zárás biztonsági eszközökkel – Stop – Pneumatikus biztonsági szegély – Tápellátás + föld |
| Kívül lévő csatlakozók bemenetei | Nyitási és zárási végálláskapcsolók / Motor kondenzátor |
| A vezérlés kimenetei | Villogó – Motor – 24 Vdc tápellátás a kiegészítőkhöz – 24 Vdc jelzőfény – Időzített kimenet – Elektromos zár parancs – „Jelzőlámpa” – Felügyelt kimenet biztonsági eszközhöz |
| Gyorscsatlakozó | 5 Pines kártya csatlakozás Minidec-hez – Dekóder vagy RP vevők |
| Programozás | 3 gomb (+, -, F) és a kijelző, „alap” vagy „haladó” módban |
| „Alap” (Basic) módban programozható funkciók | Funkció – Szünetidő – Nyomaték – Nyitás-zárás iránya |
| „Haladó” (Advanced) módban programozható funkciók | Indítási nyomaték – Szünet – Biztonsági eszköz teszt – Elővillogás – Jelzőfény / Időzített kimenet / Elektromos zár vagy „jelzőlámpa” parancs – Nyitási és zárási biztonsági eszközök működése – Encoder / Rácsukás elleni érzékenység – Lassítás – Gyalogos nyitási idő – Munkaidő – Szervizigény-kijelzés – Ciklusszámláló |
| Státusz-jelzés | Kijelzőn |

| A 746ER műszaki adatai | Z16 | Z20 | CAT | RF |
|------------------------------------|--------------------------------|-----|-----|-----------|
| Tápellátás | 230 Vac (+ 6% -10%) 50 (60) Hz | | | |
| Elektromos motor | Egyfázisú, kétirányú | | | |
| Névleges leadott teljesítmény | 300 W | | | |
| Felvett áram | 1,5 A | | | |
| Húzó- és tolóerő | 0–62 daN | | | 0–50 daN |
| Motor forgási sebessége | 1400 rpm | | | |
| Hővédelem a motor tekerceselésénél | 120 °C | | | |
| Kuplung | lker lemez olajban | | | |
| Lassítás mértéke | 1:30 | | | |
| Működési hőmérséklet | -20 °C – + 55 °C | | | |
| Súly olajjal együtt | 14 kg | | | |
| Az olaj típusa | FAAC olaj XD 220 | | | |
| A kapu sebessége | 9,6 m/perc | | | 12 m/perc |
| Védelmi osztály | IP 44 | | | |

| Modell | Használat | | Vezérlés |
|----------------|----------------|------------------------------------|-----------------|
| | Max. súly (kg) | Használat gyakorisága (ciklus/óra) | |
| 746 ER Z16 | 600 | 70 | Beépített 780 D |
| 746 ER Z20 | 400 | 70 | Beépített 780 D |
| 746 ER CAT (*) | – | 70 | Beépített 780 D |
| 746 ER RF (*) | – | 70 | Beépített 780 D |

*FIGYELMEZTETÉS: Ne használja a motort olyan esetben, ha olyan magasságban kell rögzíteni, amit a felhasználó a földön állva nem ér el. A kulcsos kioldóeszközt nem lehet távolról kezelni. A „fej feletti” magasságú alkalmazásokhoz ajánlott a 820/860-as automatikák használata.

844 ER

Tolókapu motor maximum 1800 kg-os tolókapuk mozgatásához

844 ER Z16 fogasléces telepítéshez

844 R fogasléces telepítéshez (fogaskerék nélkül)

844 R CAT láncos telepítéshez

844 R RF láncos telepítéshez, feszítőkerékkel



Társasházi és ipari felhasználásra is megfelelő

A FAAC 844-es motor a legnehezebb kereskedelmi és ipari kapuk mozgatását képes egyszerűen és megbízhatóan végrehajtani.

Teljes biztonság

A rácsukás elleni védelmet a speciális, ikerlemezes, olajfürdőben elhelyezett kuplung garantálja, melynek érzékenysége 0 és 110 Nm között állítható. Mivel a motor önzáró, nincs szükség elektromos zár telepítésére. Tápellátás-kimaradás esetén az egyedi kulcsos kioldórendszer teszi lehetővé a kapu kézi nyitását és zárását.

Hosszú élettartam

A mechanikus alkatrészek folyamatos olajkenése, illetve az igen ellenálló alumíniumöntvény ház biztosítja a hosszú élettartamot.

Megbízható, elektromosan biztonságos

Minden parancs a mikroprocesszorral ellátott FAAC vezérléstől érkezik, amely megbízhatóságban és biztonság terén is a technológia élén jár. A szárny megállásának helyét elektronikusan lehet programozni.

Egyszerű és költséghatékony

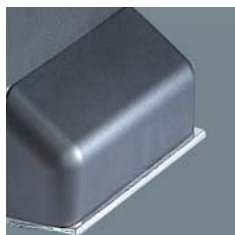
A motorburkolat alatt elhelyezett vezérlés megkönnyíti és felgyorsítja a telepítést, és csökkenti a költségeket.



■ Burkolat



■ Egyedi kulccsal nyitható kioldókar

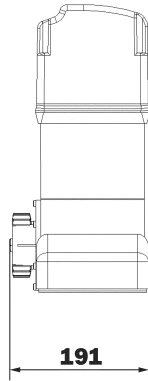
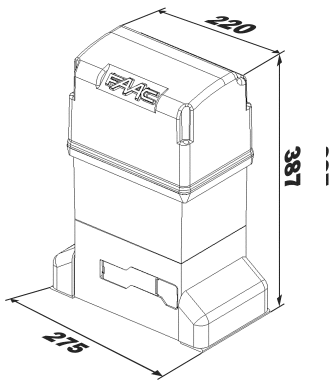


■ Rögzítőcsavarok takarása



■ Kataforézissel felületkezelt, préselt alumíniumöntvényből készített ház

MÉRETEK



Értékek mm-ben



- 1 Vezérlés
- 2 Mágneses végálláskapcsoló (fogasléchajtásos modell)
- 3 Fogaskerék



FAAC

| A 844-es műszaki adatai | ER Z16 | R | R CAT | R RF |
|-----------------------------------|-------------------------------|----------|-------|------|
| Tápellátás | 230 Vac (+6% -10%) 50 (60) Hz | | | |
| Névleges leadott teljesítmény | 650 W | | | |
| Felvett áram | 3,5 A | | | |
| Húzó- és tolóerő | 0–110 daN (Z16) | | | |
| Motor forgási sebessége | 1400 rpm | | | |
| Lassítás mértéke | 1:30 | | | |
| Működési hőmérséklet | -20 °C – +55 °C | | | |
| Súly olajjal együtt | 14,5 kg | | | |
| Védelmi osztály | IP 44 | | | |
| Az olaj típusa | FAAC olaj XD 220 | | | |
| A kapu sebessége | 9,5 m/perc (Z16) | | | |
| Hővédelem a motor tekerceslésénél | 120 °C | | | |
| Motor elektronikája | Egyfázisú, kétirányú | | | |
| Végálláskapcsoló | Mágneses | Induktív | | |
| Kuplung | Ikerlemezes, olajfürdőben | | | |

| Műszaki adatok | A 780 D vezérlés műszaki adatai (a 844 ER Z16-os modellhez illesztve) | 578 D vezérlés (távolsági alkalmazásokhoz) |
|---|--|---|
| Transzformátor | Vezérléshez csatlakoztatva | Integrált |
| Tápellátás | 230 Vac (+6% -10%) 50 Hz | |
| Névleges leadott teljesítmény | 10 W | |
| Motor max. teljesítménye | 1000 W | |
| Kiegészítők max. áramfelvétele | 0,5 A | |
| Működési hőmérséklet | -20 °C – +55 °C | |
| Biztosítékok | 2 | |
| Működési logika | Automata / „Léptetett” automata / Félautomata / Biztonsági eszközök / Félautomata B / Tartsd lenyomva C / „Léptetett” félautomata / B és C működés keveréke | |
| Működési idő | Programozható (0–4 percig) | |
| Szünetidő | Programozható (0–4 percig) | |
| Tolóerő | Állítható, 50 erősségű | |
| A vezérlés bemenetei | Nyitás – Gyalogos nyitás – Nyitás biztonsági eszközökkel – Zárás biztonsági eszközökkel – Stop – Pneumatikus biztonsági szegély – Tápellátás + föld | Nyitás – Gyalogos nyitás – Nyitás biztonsági eszközökkel – Zárás biztonsági eszközökkel – Stop – Pneumatikus biztonsági szegély – Tápellátás + föld – Nyitási és zárási végálláskapcsolók – Encoder |
| Kívül lévő csatlakozók bemenetei | Nyitási és zárási végálláskapcsolók / Motor kondenzátor | |
| A vezérlés kimenetei | Villogó – Motor – 24 Vdc tápellátás a kiegészítőkhöz – 24 Vdc jelzőfény – Időzített kimenet – Elektromos zár parancs – „Jelzőlámpa” – Felügyelt kimenet biztonsági eszközkhöz | |
| Gyorscsatlakozó | 5 Pines kártya csatlakozás Minidechez – Dekóder vagy RP vevők | |
| Programozás | 3 gomb (+, -, F) és a kijelző, „alap” vagy „haladó” módban | |
| „Alap” (Basic) módban programozható funkciók | Funkció – Szünetidő – Nyomaték – Nyitás – zárás iránya | |
| „Haladó” (Advanced) módban programozható funkciók | Indítási nyomaték – Szünet – Biztonsági eszköz teszt – Elővillogás – Jelzőfény/Időzített kimenet/Elektromos zár vagy „jelzőlámpa” parancs – Nyitási és zárási biztonsági eszközök működése – Encoder / Rácsukás elleni érzékenység – Lassítás – Gyalogos nyitási idő – Munkaidő – Szervizigény-kijelzés – Ciklusszámláló | |
| Státusz jelzés | Kijelzőn | |
| Műanyag ház kompatibilitása | Nincs | E – L – LM modell |

| Modell | Használat | | Vezérlés |
|----------------------|----------------|------------------------------------|-----------------|
| | Max. súly (kg) | Használat gyakorisága (ciklus/óra) | |
| 844 ER Z16 | 1800 | 70 | Beépített 780 D |
| 844 R | – | 70 | Nem tartalmazza |
| 844 R CAT (*) | – | 70 | Nem tartalmazza |
| 844 R RF (*) | – | 70 | Nem tartalmazza |

FIGYELMEZTETÉS: Ne használja a motort olyan esetben, ha olyan magasságban kell rögzíteni, amit a felhasználó a földön állva nem ér el. A kulcsos kioldóeszközt nem lehet távolról kezelni. A „fej feletti” magasságú alkalmazásokhoz ajánlott a 820/860-as automatikák használata.

844 R HÁROMFÁZISÚ

Háromfázisú motor maximálisan 2200 kg súlyú ipari tolókapukhoz (Z12)



Ideális társasházi és ipari felhasználásra

A FAAC 844-es motor a legnehezebb kereskedelmi és ipari kapuk mozgatását képes egyszerűen és megbízhatóan végrehajtani.

Teljes biztonság

A rácsukás elleni védelmet a speciális, ikerlemezes, olajfürdőben elhelyezett kuplung garantálja, melynek érzékenysége 0 és 62 Nm között állítható. Mivel a motor önzáró, nincs szükség elektromos zár telepítésére. Tápellátás-kimaradás esetén az egyedi kulcsos kioldórendszer teszi lehetővé a kapu kézi nyitását és zárását.

Hosszú élettartamú

A mechanikus alkatrészek folyamatos olajkenése, illetve az igen ellenálló alumíniumöntvény ház biztosítja a hosszú élettartamot.

Megbízható és biztonságos elektronika

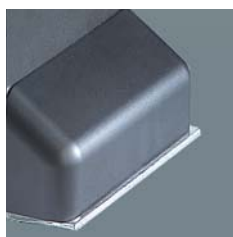
A FAAC 844 R THREE-PHASE motort a 844 T vezérli. A 844 T, egy mikroprocesszorral ellátott háromfázisú vezérlőpanel, mely elektronikus fékkel garantálja a kapu azonnali megállítását.



■ Burkolat



■ Egyedi kulccsal nyitható kioldókar



■ Rögzítőcsavarok takarása



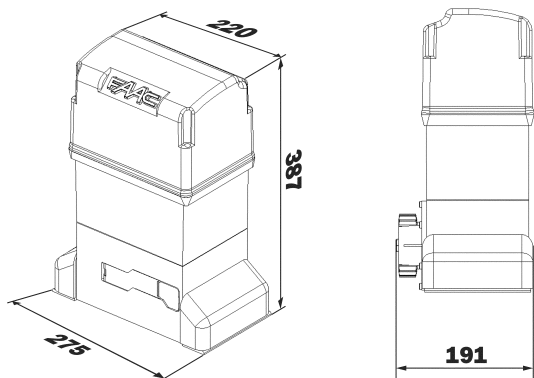
■ Kataforézissel felületkezelt, préselt alumíniumöntvényből készített ház



- 1 Védőburkolat
- 2 Induktív végállaskapcsoló
- 3 Fogaskerék



MÉRETEK



Értékek mm-ben

| Műszaki adatok | 844 R THREE-PHASE |
|-------------------------------|-------------------------------------|
| Tápellátás | 400 Vac (3ph)(+6% -10%) 50 (60) Hz |
| Névleges leadott teljesítmény | 950 W |
| Felvett áram | 2,5 A |
| Motor forgási sebessége | 1400 rpm |
| Lassítás mértéke | 1:30 |
| Működési hőmérséklet | -20 °C – +55 °C |
| Súly olajjal együtt | 15 kg |
| Védelmi osztály | IP 44 |
| Az olaj típusa | FAAC olaj XD 220 |
| A kapu sebessége | 9,5 m/perc (Z16) / 7,2 m/perc (Z12) |
| Max. nyomaték | 62 Nm |
| Végállaskapcsoló | Induktív elvű, lemezes |
| Kuplung | Iker lemez olajban |
| Védő kezelés | Kataforézis |

| A 844 T vezérlés műszaki adatai (külső használatra) | |
|---|--|
| Tápellátás | 230 V 3ph (+6% -10%) 60 Hz 400 V 3ph+N (+6% -10%) 60 Hz |
| Motor max. teljesítménye | 1300 W |
| Kiegészítők kimenete | 24 Vdc 500 mA max. |
| Működési hőmérséklet | -20 °C – +55 °C |
| Tápellátás a jelzőfényhez | 24 Vac (5 W max.) |
| Négy védőbiztosíték | 6,3 A transzformátor 1,6 A kiegészítők |
| Biztonsági időzítő | 255 másodperc |
| Motor fékezés | Azonnali |

Bemenetek: Nyitás, gyalogos nyitás, stop, zárás biztonsági eszközökkel, végállaskapcsoló

Kimenetek: Jelzőfény, villogó, motor, 24 Vdc tápellátás a kiegészítőkhöz

Programozás: Szünetidő (5/10/15/30/60/120/180 mp.), logikák A1/A2/S1/S2/E1/E2/B/C, elővillogás

| Modell | Használat | | Vezérlés |
|-------------------|----------------|------------------------------------|---------------------|
| | Max. súly (kg) | Használat gyakorisága (ciklus/óra) | |
| 844 R THREE-PHASE | 2200 (Z12) | 70 | Külön kell rendelni |
| | 1600 (Z16) | | |

844 R REVERSIBLE

Nem önzáró motor, maximálisan 1000 kg súlyú könnyű üzemi és ipari tolókapukhoz



Nem önzáró

A FAAC 844 R REV motor nem önzáró. Nyugalmi állapotban, amikor nem kap vezérlőáramot a vezérléstől, a tolókapu szárnya kézzel mozgatható. A kapu zárt pozíciójának biztosításához alapvetően szükség van elektromos zár alkalmazására.

Teljes biztonság

A speciális, ikerlemezes, olajfürdőben elhelyezkedő kuplung lehetővé teszi a tolóerő állítását 0 és 68 Nm értékek között, és biztosítja a rácsukás elleni védelmet.

Hosszú élettartamú

A mechanikus alkatrészek folyamatos olajkenése, illetve az igen ellenálló préselt alumínium ház biztosítja a hosszú élettartamot.

A FAAC név egyet jelent a megbízhatósággal

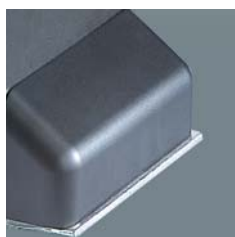
A FAAC technológia megbízhatóságának köszönhetően, a készülék karbantartási igénye minimális.



■ Burkolat



■ Egyedi kulccsal nyitható kioldókar

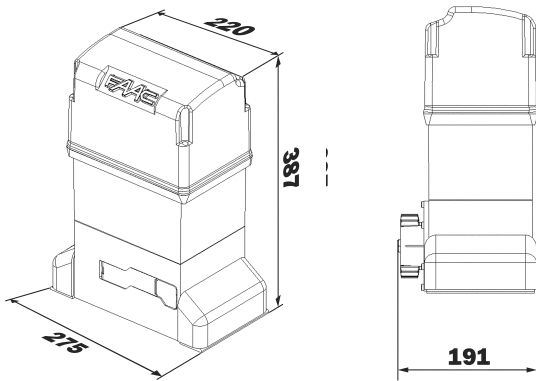


■ Rögzítőcsavarok takarása



■ Kataforézissel felületkezelte, préselt alumíniumöntvényből készített ház

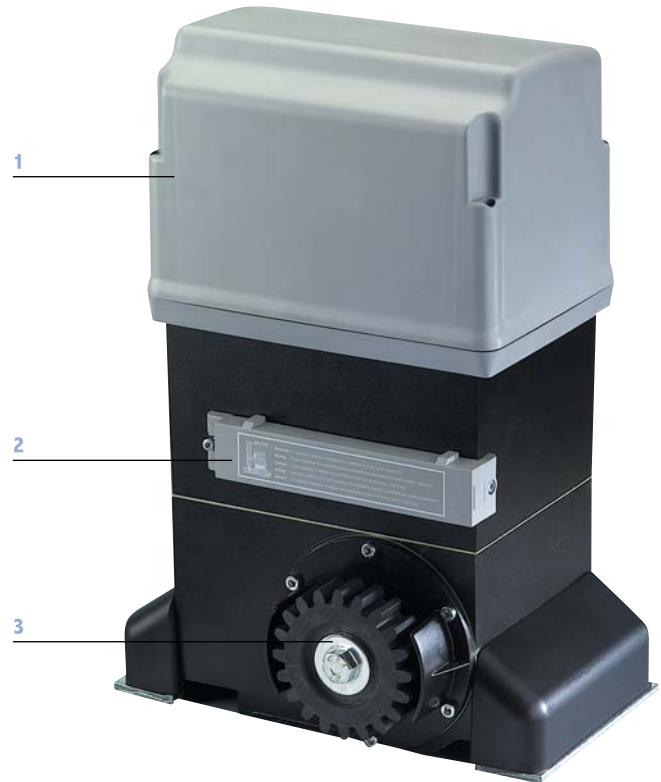
MÉRETEK



Értékek mm-ben



- 1 Védőburkolat
- 2 Induktív végállaskapcsoló
- 3 Fogaskerék



Az 578 D vezérlés műszaki adatai (motorburkolaton kívüli elhelyezés)

| | |
|---|--|
| Transzformátor | Integrált |
| Tápellátás | 230 Vac (+6% -10%) 50 Hz |
| Névleges leadott teljesítmény | 10 W |
| Motor max. teljesítménye | 1000 W |
| Kiegészítők max. áramfelvétele | 0,5 A |
| Működési hőmérséklet | -20 °C – +55 °C |
| Biztosítékok | 2 |
| Működési logika | Automata / „Léptetett” automata / Félautomata / Biztonsági eszközök / Félautomata B / Tartsd lenyomva C / „Léptetett” félautomata / B és C működés keveréke |
| Működési idő | Programozható (0–4 percig) |
| Szünetidő | Programozható (0–4 percig) |
| Tolóerő | Állítható, 50 erősségű |
| A vezérlés bemenetei | Nyitás – Gyalogos nyitás – Nyitás biztonsági eszközökkel – Zárás biztonsági eszközökkel – Stop – Pneumatikus biztonsági szegély – Tápellátás + föld – Nyitási és zárási végállaskapcsolók – Encoder |
| A vezérlés kimenetei | Villogó – Motor – 24 Vdc tápellátás a kiegészítőkhöz – 24 Vdc jelzőfény – Időzített kimenet – Elektromos zár parancs – „Jelzőlámpa” – Felügyelt kimenet biztonsági eszközhöz |
| Gyorscsatlakozó | 5 Pines kártya csatlakozás Minidechez – Dekóder vagy RP vevők |
| Programozás | 3 gomb (+, -, F) és a kijelző, „alap” vagy „haladó” módban |
| „Alap” (Basic) módban programozható funkciók | Funkció – Szünetidő – Nyomaték – Nyitás-zárás iránya |
| „Haladó” (Advanced) módban programozható funkciók | Indítási nyomaték – Szünet – Biztonsági eszköz teszt – Elővillogás – Jelzőfény / Időzített kimenet / Elektromos zár vagy „jelzőlámpa” parancs – Nyitási és zárási biztonsági eszközök működése – Encoder / Rácsukás elleni érzékenység – Lassítás – Gyalogos nyitási idő – Munkaidő – Szervizigény-kijelzés – Ciklusszámláló |
| Státusz jelzés | Kijelzőn |
| Műanyag ház kompatibilitása | E – L – LM modell |

| Műszaki adatok | 844 R REVERSIBLE |
|-----------------------------------|-------------------------------|
| Tápellátás | 230 Vac (+6% -10%) 50 (60) Hz |
| Névleges leadott teljesítmény | 550 W |
| Felvett áram | 2,5 A |
| Toló- és húzóerő | 0–68 daN (Z12) |
| Motor forgási sebessége | 750 rpm |
| Lassítás mértéke | 3:29 |
| Működési hőmérséklet | -20 °C – +55 °C |
| Súly olajjal együtt | 15 kg |
| Védelmi osztály | IP 44 |
| Az olaj típusa | FAAC olaj XD 220 |
| A kapu sebessége | 11,6 m/perc (Z12) |
| Hővédelem a motor tekercselésénél | 140 °C |
| Végállaskapcsoló | Induktív elvű, lemezes |
| Kuplung | Iker lemez, olajban |
| Védő kezelés | Kataforézis |

| Modell | Használat | | Vezérlés |
|------------------------------|----------------|------------------------------------|---------------------|
| | Max. súly (kg) | Használat gyakorisága (ciklus/óra) | |
| 844 R Z 12 REVERSIBLE | 1000 | 70 | Külön kell rendelni |

884 MC HÁROMFÁZISÚ

Háromfázisú motor maximálisan 3500 kg súlyú ipari tolókapukhoz



Ipari felhasználásra tervezve

A FAAC 884-es motort a legnehezebb ipari kapuk egyszerű és biztonságos mozgatására tervezték. Az „ipari” igénybevétel által támasztott követelményeknek megfelelően a motor robusztus felépítésű. Intenzív nyitás és csukás mellett megbízhatóan mozgatja az akár 3500 kg súlyú ipari kapukat.

Acél karakter

A speciális, ikerlemezes, olajbanfürdőben elhelyezkedő kuplung lehetővé teszi a nyomaték állítását 0 és 155 Nm értékek között. A katarézis felületkezelést és poliészter festék védelemmel ellátott acél ház ellenálló védelmérd nyújt a motornak a szélsőséges környezeti hatásokkal szemben, és megfelel a legszigorúbb követelményeknek.

Intelligens technológia

A motort új fejlesztésű mikroprocesszoros vezérlés irányítja, mely az összes szükséges funkciót vezérli, valamint lehetőséget biztosít vezérlő eszközök, biztonsági eszközök, és jelzőeszközök csatlakoztatására.

Hosszú élettartama garantált

A mechanikus alkatrészek folyamatos olajkenése, illetve az igen ellenálló préselt alumínium ház biztosítja a hosszú élettartamot.

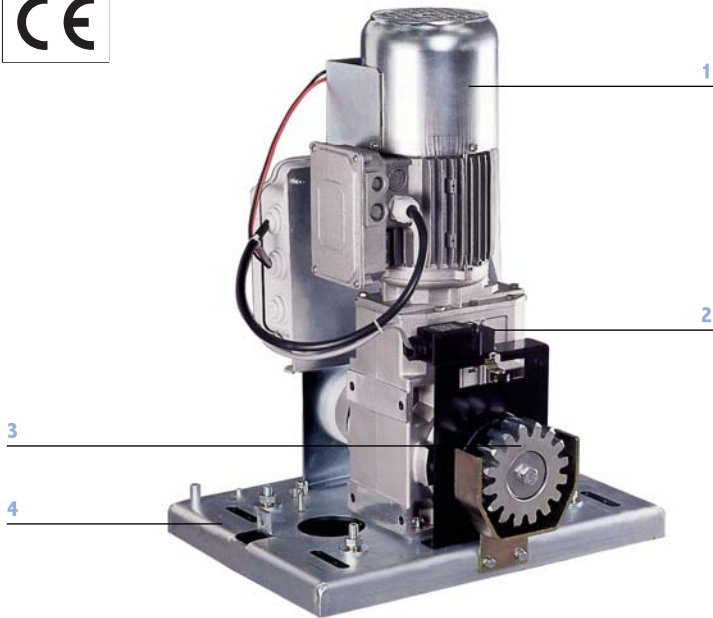
Önzáró

Vészhelyzet esetén a beépített fék garantálja, hogy a kapuszárny igen rövid fékúton megálljon, biztosítva a rácsukás elleni védelmet. A motor önzáró, így a kapu zárt állapota minden pozícióban biztosított, elektromos zár telepítése szükségtelen. Áramszünet esetén egyedi kulccsal működő kioldókar teszi lehetővé a kapu kézi nyitását és zárását.

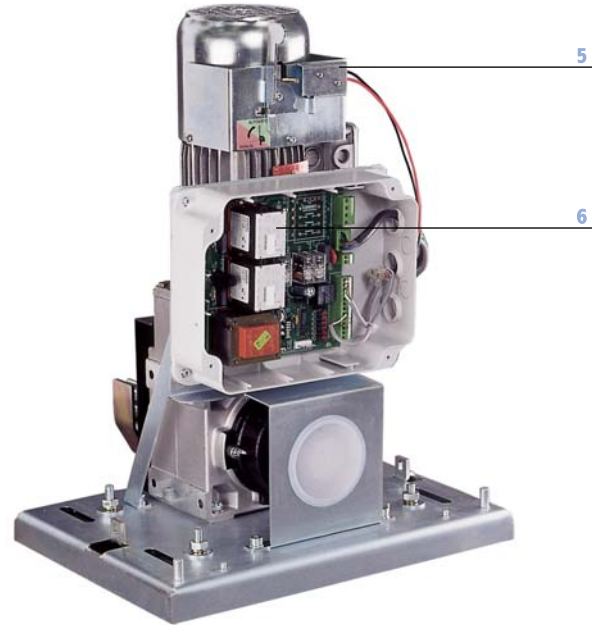


■ Acél ház

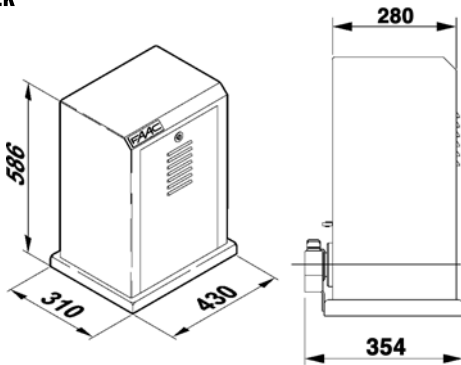
■ Kulccsal nyitható ajtó



- 1 Önfékező elektromos motor
- 2 Mechanikus végálláskapcsoló
- 3 Fogaskerék Z16 M6
- 4 Alaplap állítható csavarokkal
- 5 Kioldókar biztonsági mikrokapcsolóval
- 6 884 T vezérlés



MÉRETEK



Értékek mm-ben

| Műszaki adatok | 884 MC THREE-PHASE |
|-------------------------------|--|
| Tápellátás | 230 Vac 3ph (+6% -10%) 50 (60) Hz 400 Vac 3ph (+6% -10%) 50 (60) Hz |
| Névleges leadott teljesítmény | 850 W |
| Felvett áram | 2,7 A (230 V) – 1,6 A (400 V) |
| Nyomaték | 0–155 Nm |
| Motor forgási sebessége | 1400 rpm |
| Lassítás mértéke | 1:43,2 |
| Működési hőmérséklet | -20 °C – +55 °C |
| Súly olajjal együtt | 50 kg |
| Védelmi osztály | IP 55 |
| Az olaj típusa | FAAC olaj XD 220 |
| A kapu sebessége | 10 m/perc (Z16) |
| Végálláskapcsoló | Karral és görgős mikrokapcsolóval |
| Kuplung | Iker lemez olajban |

| A 844 T vezérlés műszaki adatai | |
|---------------------------------|--|
| Tápellátás | 230 Vac 3ph (+6% -10%) 50 (60) Hz 400 Vac 3ph+N (+6% -10%) 50 (60) Hz |
| Motor max. teljesítménye | 1300 W |
| Kiegészítők kimenete | 24 Vdc 500 mA max. |
| Működési hőmérséklet tartomány | -20 °C – +55 °C |
| Tápellátás a jelzőfényhez | 24 Vac (5 W max.) |
| Két védőbiztosíték | 5 A transzformátor 1,6 A kiegészítők |
| Biztonsági időzítő | 255 másodperc |

Bemenetek: Nyitás, gyalogos nyitás, stop, zárás biztonsági eszközökkel, végálláskapcsoló

Kimenetek: Jelzőfény, villogó, motor, 24 Vdc tápellátás a kiegészítőkhöz

Programozás: Szünetidő (5/10/15/30/60/120/180 mp.), logikák A1/A2/S1/S2/E1/E2/B/C, elővillogás

| Modell | Használat | | Vezérlés |
|--------------------|----------------|------------------------------------|-----------------------------|
| | Max. súly (kg) | Használat gyakorisága (ciklus/óra) | |
| 884 MC THREE-PHASE | 3500 | 50 100 (2000 kg) | 884 T vezérlést tartalmazza |

820 EMC

Tolókapu motor maximum 600 kg súlyú kapuk mozgatásához

820 EMC Z20 CR fogaslécos telepítéshez

820 EMC láncos telepítéshez

820 EMC RF láncos telepítéshez, feszítőkerékkel



Hosszú élettartama garantált

A mechanikus alkatrészek folyamatos olajkenése, illetve az igen ellenálló préselt alumínium ház biztosítja a hosszú élettartamot.

Elektronikusan felügyelt biztonság

A biztonság garantált a speciális, olajfürdőben elhelyezett rácsukás ellen védő kuplung által, mellyel a nyomaték 0 és 50 Nm értékek között állítható, továbbá egy elektronikus eszköz segítségével (standard tartozék) amely akadály érzékelése esetén csukás közben visszanyitja, nyitáskor pedig megállítja a kaput.

Maximális belépési rugalmasság

Az új fejlesztésű elektronikának köszönhetően, külön paranccsal lehet vezérelni a gyalogos kapunyitást, rugalmasságot biztosítva a különféle áthaladásnak. A kapu végállás pozíciókat a telepítés során elektronikusan megtanulja, ezért mechanikus végálláskapcsolók alkalmazására nincs szükség.

Fokozatos lassítás

A vezérlés mikroprocesszora fokozatos lassítással óvatosan és csendesen zárja be a kaput (a FAAC szabadalma). Minden elektronika a motor burkolata alatt található. Ez a megoldás leegyszerűsíti és felgyorsítja a telepítést, valamint csökkenti a költségeket.

Önzáró

Mivel a motor önzáró, nincs szükség elektromos zár telepítésére. Áramszünet esetén az önzáró motor kioldása után a kapu kézzel mozgatható. A kioldónak van egyedi kulcsos védelemmel ellátott típusa is.



■ Burkolat

■ Kézi kioldó

■ Kataforézissel felületkezelt, préselt alumíniumöntvényből készített ház

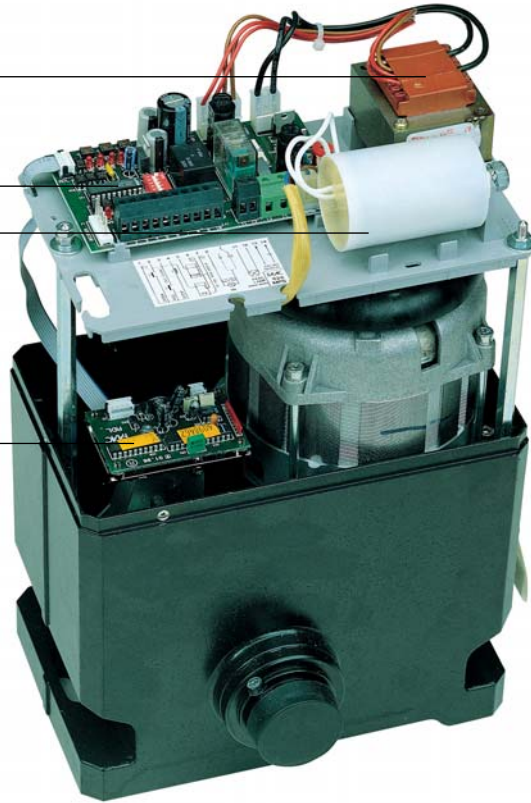


1

2

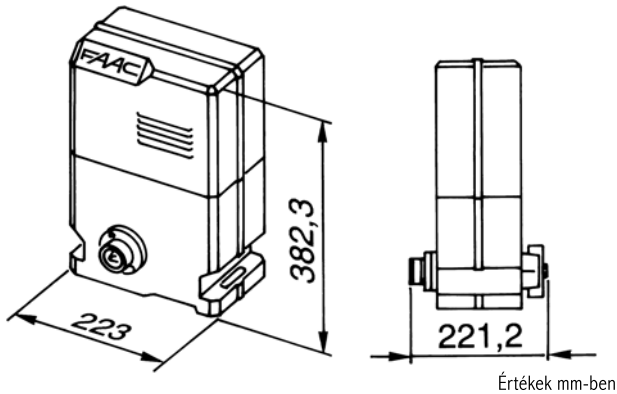
3

4



- 1 Transzformátor
- 2 826 MPS vezérlés
- 3 Indító kondenzátor
- 4 ADL kártya

FAAC

MÉRETEK

| A 820-as műszaki adatai | EMC Z20 CR | EMC | EMC RF |
|-----------------------------------|-------------------------------------|-----|--------|
| Tápellátás | 230 Vac (+6% -10%) 50 (60) Hz | | |
| Névleges leadott teljesítmény | 400 W | | |
| Felvett áram | 2 A | | |
| Húzó- és tolóerő | 0–50 daN | | |
| Motor forgási sebessége | 1400 rpm | | |
| Lassítás mértéke | 1:30 | | |
| Működési hőmérséklet | -20 °C – +55 °C | | |
| Súly olajjal együtt | 14 kg | | |
| Az olaj típusa | FAAC olaj XD 220 | | |
| A kapu sebessége | 12 m/perc (Z20) | | |
| A kapu max. szélessége | 13 m | | |
| Hővédelem a motor tekercselésénél | 135 °C | | |
| Védelmi osztály | IP 44 | | |
| Elektromos motor | Önszellőző, egyfázisú, kétirányú | | |
| Kuplung | Olajfürdőben elhelyezett egylemezes | | |

| A 826 MPS elektronikus eszköz műszaki adatai | |
|--|--|
| Tápellátás | 230 Vac (+6% -10%) 50 (60) Hz |
| Motor max. teljesítménye | 600 W |
| Kiegészítők kimenete | 24 Vdc 500 mA max. |
| Működési hőmérséklet | -20 °C – +55 °C |
| Három védőbiztosíték | 0,25 A (SMT) transzformátor 5 A motor – 1,6 A kiegészítők |

SMT technológia**Programozható funkciók**

- Nyolcféle funkció – Szünetidők
- Jelzőfény működése – Elővillogás

Gyalogos nyitás**Analogic Digital Limit (ADL) – Elektronikus Végállás****Végállás elérésével elektronikus lassítás****Elektronikus akadályérzékelés****Bemenet és riasztás jelző LED-ek****Jelzőfény kimenet**

| Modell | Használat | | Vezérlés |
|-----------------------|----------------|------------------------------------|-------------------|
| | Max. súly (kg) | Használat gyakorisága (ciklus/óra) | |
| 820 EMC Z20 CR | 600 | 30 | Beépített 826 MPS |
| 820 EMC | 600 | 30 | Beépített 826 MPS |
| 820 EMC RF | 600 | 30 | Beépített 826 MPS |

860 MC/EMC

Tolókapu motor maximum 1200 kg súlyú kapuk mozgatásához

860 MC Z16 / EMC Z16 fogaslécés telepítéshez

860 MC/EMC láncos telepítéshez

860 MC RF / EMC láncos telepítéshez, feszítőkerékkel



■ Burkolat

■ Kézi kioldó

■ Katarézissel felületkezelt, préselt alumíniumöntvényből készített ház

Erő és biztonság

A speciális, olajfürdőben elhelyezett rácsukás ellen védő kuplung lehetővé teszi a tolóerő beállítását 0 és 110 Nm értékek között. A maximális biztonság eléréséhez az EMC modellek elektronikus rácsukás elleni eszközzel is el vannak látva. Az elektronika akadályérzékelés esetén csukás közben visszanyitja, nyitáskor pedig megállítja a kaput.

Rugalmas belépési lehetőség

A modern elektronikának köszönhetően, külön paranccsal lehet vezérelni a gyalogos kapunyitást, biztosítva a rugalmasságot a különféle áthaladásnak. A kapu a végállás pozíciókat a telepítés során elektronikusan megtanulja, ezért mechanikus végálláskapcsolók alkalmazására nincs szükség.

Fokozatos lassítás

A vezérlés mikroprocesszora fokozatos lassítással óvatosan és csendesen zárja be a kaput (a FAAC szabadalma). Minden elektronika a motor burkolata alatt található. Ez a megoldás leegyszerűsíti és felgyorsítja a telepítést, valamint csökkenti a költségeket.

Önzáró

Mivel a motor önzáró, nincs szükség elektromos zár telepítésére. Áramszünet esetén az önzáró motor kioldása után a kapu kézzel mozgatható. A kioldónak van egyedi kulcsos védelemmel ellátott típusa is.

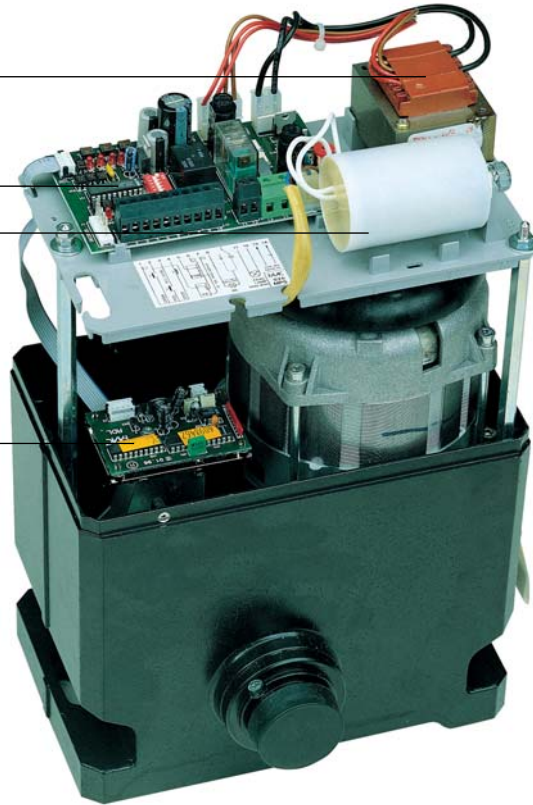


1

2

3

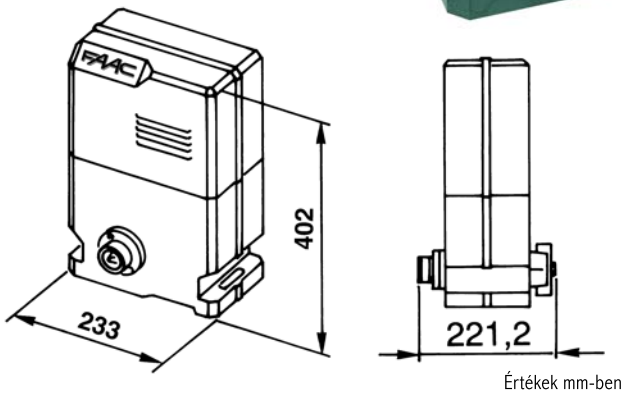
4



- 1 Transzformátor
- 2 826 MPS vezérlés
- 3 Indító kondenzátor
- 4 ADL kártya

FAAC

MÉRETEK



| Műszaki adatok | MC Z16 | MC | MC RF | EMC Z16 | EMC |
|-----------------------------------|-------------------------------------|----|-------|---------|-----|
| Tápellátás | 230 Vac (+6% -10%) 50 (60) Hz | | | | |
| Névleges leadott teljesítmény | 600 W | | | | |
| Felvett áram | 3 A | | | | |
| Húzó- és tolóerő | 0–110 daN | | | | |
| Motor forgási sebessége | 1400 rpm | | | | |
| Lassítás mértéke | 1:30 | | | | |
| Működési hőmérséklet tartomány | -20 °C – +55 °C | | | | |
| Súly olajjal együtt | 15 kg | | | | |
| Az olaj típusa | FAAC olaj XD 220 | | | | |
| A kapu sebessége | 9,5 m/perc (Z16) | | | | |
| A kapu max. szélessége | 10 m | | | | |
| Hővédelem a motor tekercselésénél | 135 °C | | | | |
| Védelmi osztály | IP 44 | | | | |
| Elektromos motor | Önszellőző, egyfázisú, kétirányú | | | | |
| Kuplung | Olajfürdőben elhelyezett egylemezes | | | | |

A 826 MPS elektronikus eszköz műszaki adatai

| | |
|--------------------------|--|
| Tápellátás | 230 Vac (+6% -10%) 50 (60) Hz |
| Motor max. teljesítménye | 600 W |
| Kiegészítők kimenete | 24 Vdc 500 mA max. |
| Működési hőmérséklet | -20 °C – +55 °C |
| Három védőbiztosíték | 0,25 A (SMT) transzformátor 5 A motor – 1,6 A kiegészítők |

SMT technológia

Programozható funkciók

- Nyolcféle funkció
- Szünetidők
- Jelzőfény működése – Elővillogás

Gyalogos nyitás

Analogic Digital Limit (ADL) – Elektronikus Végállás

Végállás elérésével elektronikus lassítás

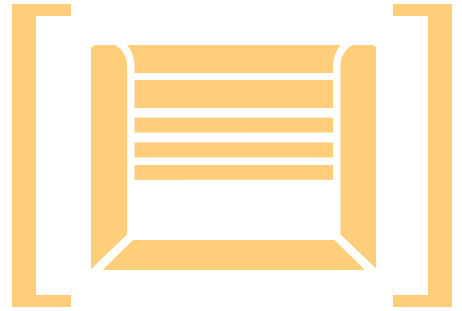
Elektronikus akadályérzékelés (csak EMC modellek)

Bemenet és riasztás jelző LED-ek


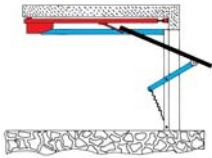
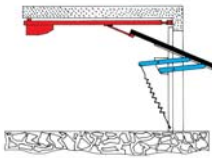
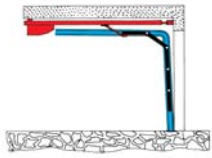
Jelzőfény kimenet

| Modell | Használat | | Vezérlés |
|----------------|----------------|------------------------------------|-------------------|
| | Max. súly (kg) | Használat gyakorisága (ciklus/óra) | |
| 860 MC Z16 CR | 1200 | 30 | Beépített 826 MPS |
| 860 MC CAT | 1200 | 30 | Beépített 826 MPS |
| 860 MC RF | 1200 | 30 | Beépített 826 MPS |
| 860 EMC Z16 CR | 1200 | 30 | Beépített 826 MPS |
| 860 EMC CAT | 1200 | 30 | Beépített 826 MPS |

GARÁZSKAPUK ÉS IPARI KAPUK AUTOMATIZÁLÁSA



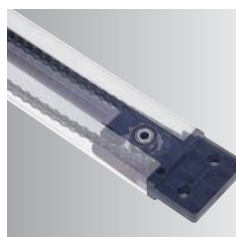
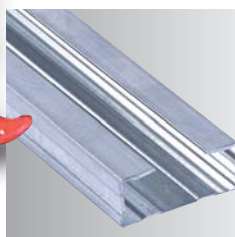
TELEPÍTÉS TÍPUSA

| | | | | | |
|--|--|--|--|---|--|
| CSALÁDI HÁZAKHOZ | 531 EM | | | | |
| TÁRSASHÁZAKHOZ (KÖNNYEBB ÜZEMI) | | 576 EM | | | |
| IPARI | | | 540 | 541 | 541 3PH |
| Motor | MENNYEZETRE SZERELT ELEKTROMECHANIKUS | MENNYEZETRE SZERELT ELEKTROMECHANIKUS | OLDALSÓ RÖGZÍTÉSŰ ELEKTROMECHANIKUS | OLDALSÓ RÖGZÍTÉSŰ ELEKTROMECHANIKUS | OLDALSÓ RÖGZÍTÉSŰ ELEKTROMECHANIKUS |
| Max. ciklus/óra | 20 | 20 | HASZNÁLAT GYAKORISÁGA 40% | HASZNÁLAT GYAKORISÁGA 40% | HASZNÁLAT GYAKORISÁGA 60% |
| Az ajtó max. méretei SZ x H (m) | 3,00 x 3,80 RUGÓS/ELLENSÚLYOS BILLEŰKAPUK 5,00 x 3,80 SZEKCIONÁLIS KAPUK | 3,00 x 3,80 RUGÓS/ELLENSÚLYOS BILLEŰKAPUK 5,00 x 3,80 SZEKCIONÁLIS KAPUK | | | |
| Rácsukás elleni védelem | ELEKTRONIKUS | ELEKTRONIKUS | NINCS TARTSD LENTOMVA FUNKCIÓ | ELEKTRONIKUS | ELEKTRONIKUS |
| Vezérlés | INTEGRÁLT | INTEGRÁLT | INTEGRÁLT | NEM INTEGRÁLT | NEM INTEGRÁLT |
| Garázsajtó típusok, melyeket automatizálni lehet a következő modellekkel: |  |  |  |  | |
| 531 EM 576 EM | ELLENSÚLYOS (gda 3000-es adapter szükséges) | VÍZSZINTES SÍNEN FUTÓ | DUPLA KAROS | SZEKCIONÁLIS (mozgatás hajlított karral) | |

531 EM – 576 EM



Rugós és ellensúlyos billenőkapukhoz, valamint szekcionális garázkapukhoz
Családi házas (531 EM 600 N) és
Könnyebb üzemi használatra (576 EM 1000 N)



■ Gyors illesztési rendszer, ami segíti a motor és a sín gyors felszerelését

■ Acél profilú sín, ami garantálja a rendszer ellenálló képességét az elhajlással szemben

■ Előre összeállított egy darabos sín, amibe a lánc és a fogaskerék, illetve szíjhajtásnál a szij már fel van szerelve és meg van feszítve

Sokoldalúság

Az 531 EM – 576 EM motorokat rugós billenőkapukhoz és szekcionális garázkapukhoz lehet használni, illetve egy adapter használatával ellensúlyos billenőkapukhoz. Az automatika telepítéséhez a meglévő kapuszerkezeten nem kell módosítani.

Gyors és könnyű telepítés

A mozgótelepítése egyszerű, a gyorsan szerelhető alkotók összeállítása után a plafonra kell rögzíteni. A végállások és a lassítások beállítása egyszerűen automatikus programozással történik. A tanítási ciklus befejezésével a rendszer azonnal működőképes, további beállítások nem szükségesek.

Maximális biztonság

Az elektronikus rácsukás ellen védő eszköz a tanítási ciklus folyamán automatikusan beállítja magát azzal, hogy megállapítja a kapu mozgatásához szükséges erőt. A motor folyamatosan a minimális szinten tartja a kikapcsolási küszöböt a kapu mozgatásához szükséges erőbeli különbség függvényében. Akadály érzékelések nyitás közben megáll, csukás közben visszanyit.

Elektronikus sebességvezérlés

A kapu mechanikai védelme érdekében, a vezérlés fokozatosan növeli a motor sebességét (lágú indítás). A lassítás, a nyitás végén és záráskor (lágú bezárás), megakadályozza, hogy a kapu becsapódjon és zajosan érje el a végállást.

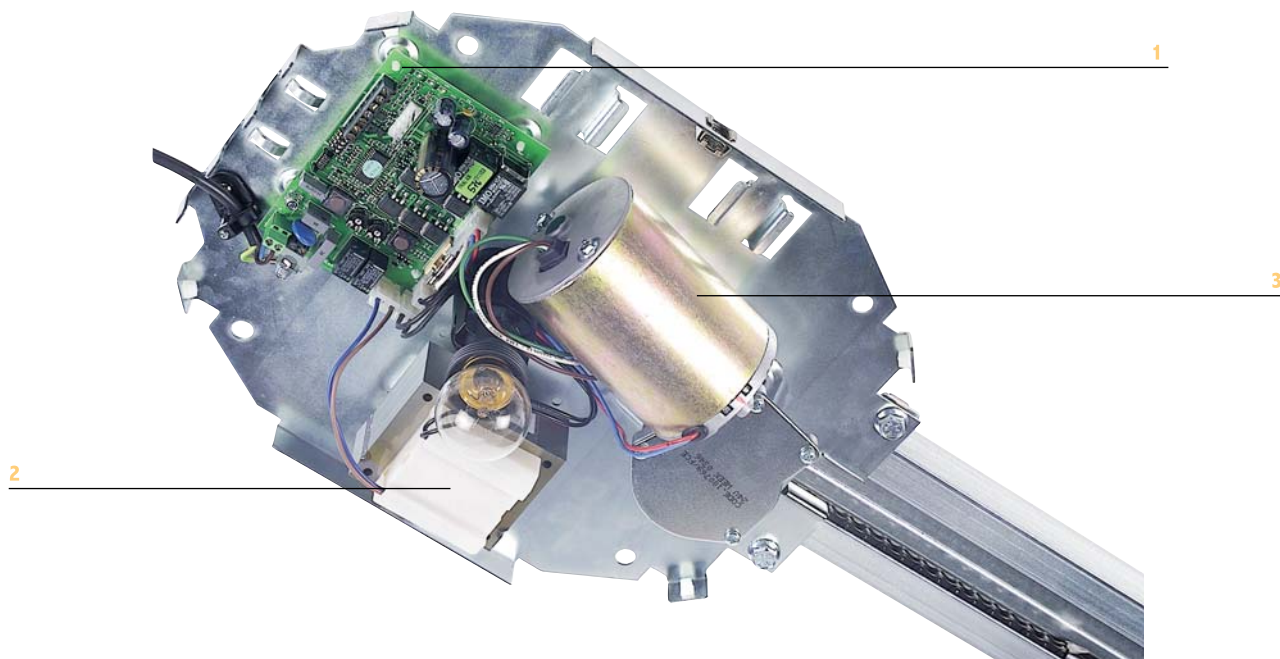
Önzáró berendezés védettség ellen

A betörés elleni védelmet garantálja az önzáró kivétel, ezért nincs szükség elektromos zár telepítésére. Áramszünet esetén a belülről aktiválható mechanikus kioldóval kézi működtetésre állíthatja a kaput. Az eszköz automatikus működésre történő visszaállítása szintén mechanikusan történik, elkerülve a nemkívánatos meglepetéseket. A megfelelő kiegészítők használatával a kaput kívülről is kioldhatjuk. A kültéri kioldó szerkezet választhatóan vagy egyedi kulccsal, vagy egyszerűen kilinccsel működik.

■ Elektronikus vezérlés, és 24 Vdc motor. A transzformátor és a figyelmeztető lámpa a készülékbe van integrálva



- 1 Vezérlés
- 2 Transzformátor
- 3 Motor



| Műszaki adatok | 531 EM 600 N | 576 EM 1000 N |
|--|--------------------|---------------|
| Tápellátás | 230 Vac 50 (60) Hz | |
| Elektromos motor | 24 Vdc | |
| Névleges leadott teljesítmény | 220 W | 350 W |
| Max. ciklusok száma óránként (max. teljesítmény) | 20 (28 kg) | 20 (56 kg) |
| Egymás utáni ciklusok max. száma | 6 | |
| Maximális távolság a plafontól | 35 mm | |
| Max. húzó- és tolóerő | 600 N | 1000 N |
| Védelmi osztály | IP 20 | |
| Jelzőlámpa | 230 Vac 40 W | |
| Jelzőlámpa időzítése | 2 perc | |
| Végrehajtás sebessége | 6,6 m/perc | 8,5 m/perc |
| Működési hőmérséklet tartomány | -20 °C – + 55 °C | |

| Az 531 MPS – 576 MPS vezérlés műszaki adatai | |
|--|--------------------|
| Tápellátás | 230 Vac 50 (60) Hz |
| Kiegészítők tápellátása | 24 Vdc |
| Kiegészítők max. terhelése | 200 mA |

Védőbiztosítékok: transzformátor / motor / kiegészítők

Sorkapocs csatlakozásai: nyitás, stop, biztonsági eszközök, felügyelt kimenet biztonsági eszközhöz, villogó

Gyorscsatlakozó: RP vevőkártyákhoz / kódoló kártyákhoz

Biztonsági eszköz teszt: Igen (letiltható)

Funkciók: lágy indítás, lágy leállítás, öntanuló vagy kézi beállítás (*)

Rácsukás elleni elektronikus eszköz: érzékenység 150 N – 300 N

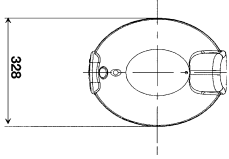
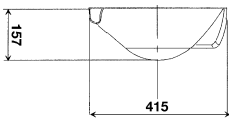
Funkciók: automata és félautomata

(*) Az öntanuló programozási művelet során a rendszer összes kezdő értéke automatikusan beáll, beleértve a működési tartományt, a lassítási helyeket, a rácsukás elleni védelmet, a lágy indítást és a lágy megállás funkciókat is.

| Modell | Használat gyakorisága (ciklus/óra) | Vezérlés | Max. toló- és húzóerő |
|--------|------------------------------------|----------|-----------------------|
| 531 EM | 20 | 531 MPS | 600 N |
| 576 EM | 20 | 576 MPS | 1000 N |

FONTOS: minden 531 EM-hez vagy 576 EM-hez szükséges egy vagy két darabos sín, lánc- vagy szíjhajtással.

Az 531 EM és 576 EM motorok alkalmazhatósága

| Operator | Sín | Ajtó típusa | Ajtó max. méretei SZ x H (mt) (*) | Sín hossza (mm) | Ciklus max. hossza (mm) | Használat gyakorisága (ciklus/óra) |
|--|--------------------------------------|-------------------------|--------------------------------------|--------------------|----------------------------|---------------------------------------|
|   Értékek mm-ben | Egy darabból álló sín, lánchajtás | Rugós/ellensúlyos kapuk | 3,00 x 2,15 | 2400 | 2020 | 20 |
| | | Szekcionális kapuk | 5,00 x 2,02 | | | |
| | Egy darabból álló sín, lánchajtás | Rugós/ellensúlyos kapuk | 3,00 x 2,60 | 3000 | 2620 | 20 |
| | | Szekcionális kapuk | 5,00 x 2,62 | | | |
| | Egy darabból álló sín, lánchajtás | Rugós/ellensúlyos kapuk | 3,00 x 3,20 | 3600 | 3200 | 20 |
| | | Szekcionális kapuk | 5,00 x 3,20 | | | |
| | Egy darabból álló sín, lánchajtás | Rugós/ellensúlyos kapuk | 3,00 x 3,80 | 4200 | 3800 (**) | 20 |
| | | Szekcionális kapuk | 5,00 x 3,80 | | | |
| | Két darabból álló sín, lánchajtás | Rugós/ellensúlyos kapuk | 3,00 x 2,60 | 3000 | 2620 | 20 |
| | | Szekcionális kapuk | 5,00 x 2,62 | | | |
| | Két darabból álló sín, lánchajtás | Rugós/ellensúlyos kapuk | 3,00 x 3,20 | 3600 | 3200 | 20 |
| | | Szekcionális kapuk | 5,00 x 3,20 | | | |
| | Két darabból álló sín, lánchajtás | Rugós/ellensúlyos kapuk | 3,00 x 3,80 | 4200 | 3800 (**) | 20 |
| | | Szekcionális kapuk | 5,00 x 3,80 | | | |
| | Egy darabból álló sín, szíjhajtás | Rugós/ellensúlyos kapuk | 3,00 x 2,15 | 2400 | 2020 | 20 |
| | | Szekcionális kapuk | 5,00 x 2,02 | | | |
| | Egy darabból álló sín, szíjhajtás | Rugós/ellensúlyos kapuk | 3,00 x 2,60 | 3000 | 2620 | 20 |
| | | Szekcionális kapuk | 5,00 x 2,62 | | | |
| | Egy darabból álló sín, szíjhajtás | Rugós/ellensúlyos kapuk | 3,00 x 3,20 | 3600 | 3200 | 20 |
| | | Szekcionális kapuk | 5,00 x 3,20 | | | |
| Egy darabból álló sín, szíjhajtás | Rugós/ellensúlyos kapuk | 3,00 x 3,80 | 4200 | 3800 (**) | 20 | |
| | Szekcionális kapuk | 5,00 x 3,80 | | | | |
| Két darabból álló sín, szíjhajtás | Rugós/ellensúlyos kapuk | 3,00 x 2,60 | 3000 | 2620 | 20 | |
| | Szekcionális kapuk | 5,00 x 2,62 | | | | |
| Két darabból álló sín, szíjhajtás | Rugós/ellensúlyos kapuk | 3,00 x 3,20 | 3600 | 3200 | 20 | |
| | Szekcionális kapuk | 5,00 x 3,20 | | | | |
| Két darabból álló sín, szíjhajtás | Rugós/ellensúlyos kapuk | 3,00 x 3,80 | 4200 | 3800 (**) | 20 | |
| | Szekcionális kapuk | 5,00 x 3,80 | | | | |

(*) A maximális magasság az ajtó formájától függ. A jelzett értékek hagyományos konfiguráció esetén értendők.

(**) A 3800 mm hosszú sínek lehetővé teszik nagy méretű, nehéz kapuk telepítését. Ajánljuk, hogy azokat a síneket az 576 EM motorhoz használja, és ne feledje, hogy CSALÁDI HÁZAS és KÖNNYEBB ÜZEMI felhasználásra alkalmasak.

540

beépített elektronikus vezérléssel



Íme a megoldás ipari felhasználásra

Az 540-es motort speciálisan úgy tervezték, hogy ipari és könnyebb üzemi környezetben minden kapuautomatizálási követelménynek megfeleljen. Szekcionális ajtók (akár igen nagy méretűek) mozgatására alkalmas.

Erős és biztonságos

Az olajfürdőben elhelyezett hajtás működését egy acél csigatengely és ahhoz párosított bronz gyűrű biztosítja, melyek egy alumíniumöntvény házban foglalnak helyet. A motor önzáró. Áramszünet esetén a „gyorskioldó” zsinór (minden modell alap tartozéka) használatával a motort kézzel tudja mozgatni vagy – az 540 V verziónál – kézzel tudja aktiválni a lánc ósrlőjét. Bármelyik kézi mozgatót aktiválja, egy biztonsági mikrokapcsoló letiltja az elektronikus működést.

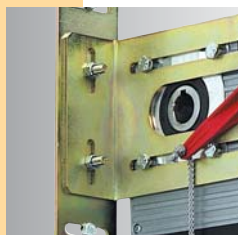
A sokoldalúság fontossága

A motorok rögzítésének kialakítása lehetőséget ad a direkt kapcsolatra a rugó tengelyénél vagy indirekt kapcsolatra a lánc által.

Az előbb említett elhelyezés lehetővé teszi a rendszer sokoldalúságának növelését, biztosítva a működtetést akkor is, ha az oldalt lévő hely nem elegendő, illetve a nagyon nehéz ajtókhöz való használatot.

A motor keskeny kialakítású, szélessége csak 92 mm, így szűk helyen is egyszerűen telepíteni.

A motor használatának gyakorisága (közel intenzív) azt jelenti, hogy kimondottan gyakori használatra is kiválóan alkalmas.



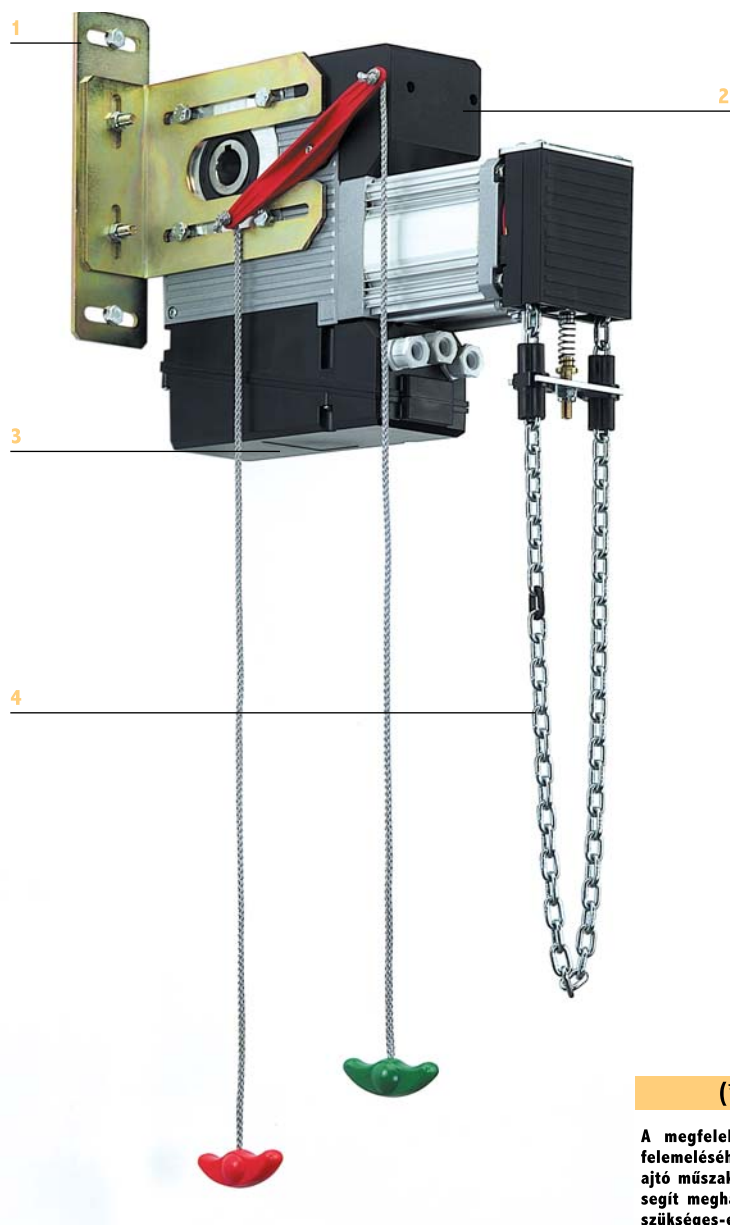
■ Keret a falra szereléshez



■ Zsinóros kioldószerkezet (540-es modell)

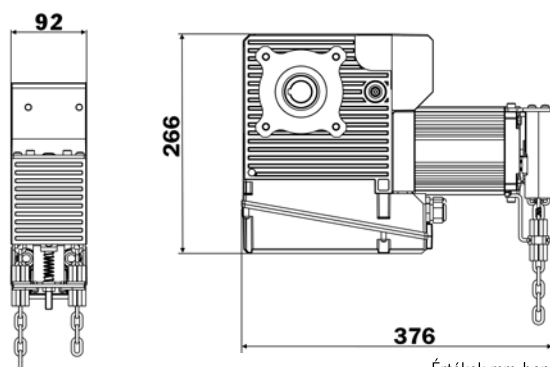
SZEKCIONÁLIS IPARI AJTÓKHOZ VALÓ MOTOROK

540



- 1 Háromirányú állítási lehetőség (opcionális)
- 2 Végálláskapcsoló
- 3 540 BT vezérlés (540) vagy 540 BPR
- 4 Lánc csörlő (540 V és 540 X modellek)

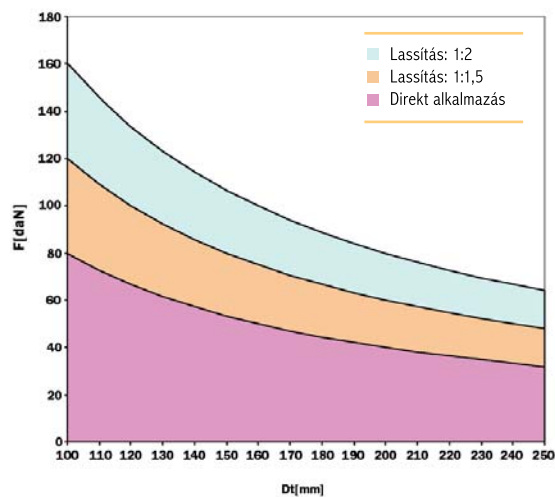
MÉRETEK



Értékek mm-ben

(*) GRAFIKON – ALKALMAZÁSI SZABÁLYOK

A megfelelő motor alkalmazásának megállapításához először az ajtó felemeléséhez szükséges erőt kell megmérnie (ezt az értéket megtalálja az ajtó műszaki leírásában), majd a kötéltekerceslő dob átmérőjét. A grafikon segít meghatározni, hogy melyik motort használja, illetve eldönteni, hogy szükséges-e „tengelyen kívüli” lassító kit-et használni (lásd az 540-hez használható kiegészítőket).



MAGYARÁZAT:

F = a kapu kézi mozgatásához szükséges maximális erő
Dt = a kötéltekerceslő dob átmérője

| Modell | Használat | | Vezérlés |
|----------------------|---------------------|-------------------------|-------------------|
| | Alkalmazások | Használat gyakorisága % | |
| 540 | Lásd a grafikon (*) | 40% (S3) | Beépített 540 BT |
| 540 V | Lásd a grafikon (*) | 40% (S3) | Beépített 540 BT |
| 540 X NEW | Lásd a grafikon (*) | 40% (S3) | Beépített 540 BT |
| 540 BPR NEW | Lásd a grafikon (*) | 40% (S3) | Beépített 540 BPR |
| 540 V BPR NEW | Lásd a grafikon (*) | 40% (S3) | Beépített 540 BPR |
| 540 X BPR NEW | Lásd a grafikon (*) | 40% (S3) | Beépített 540 BPR |

Az 540-es motor műszaki adatai

| | |
|--|--|
| Tápellátás | 230 Vac (+6% -10%) 50 (60) Hz |
| Elektromos motor | Egyfázisú, indukciós, 1450 rpm |
| Névleges leadott teljesítmény | 800 W |
| Felvett áram | 3,5 A |
| Kondenzátor | 20 µF |
| Forgási sebesség | 23 rpm |
| A tekercselés hővédelme | 140° C |
| Használat gyakorisága | 40% S3 |
| Egymást követő ciklusok max. száma | 5 |
| Hajtás | A dob átmérőjén keresztül 25,4 mm (1") |
| A tengely által meghatározott nyomaték | 50 Nm |
| A meghajtás max. fordulatszáma | 24 |
| Védelmi osztály | IP 54 |
| Működési hőmérséklet | -20 °C – +55 °C |
| A motor max. súlya | 14 kg |
| Az olaj típusa | FAAC olaj XD 220 |
| Olaj mennyisége | 0,75 l |

Az 540 BT vezérlés műszaki adatai (az 540-es modellekbe beépítve)

| | |
|----------------------------|--------------------------------------|
| Tápellátás | 230 Vac (+6% -10%) 50 Hz |
| Kiegészítők tápellátása | 24 Vdc |
| Motor max. terhelése | 800 W |
| Nyitási/zárási nyomógombok | Összekapcsolva |
| Működési hőmérséklet | -20 °C – +55 °C |
| Két biztosíték | Transzformátor 0,25 A Motor 6,3 A |

Az 540 BPR vezérlés műszaki adatai (az 540 BPR modellekbe beépítve)

| | |
|----------------------------|---|
| Tápellátás | 230 Vac (+6% -10%) 50 Hz |
| Motor max. teljesítménye | 800 W |
| Kiegészítők max. terhelése | 0,2 A |
| A sorkapocs bemenetei | Nyit / Zár / Stop / Zárási biztonsági eszközök / Nyitási és zárási végálláskapcsoló |
| A sorkapocs kimenetei | Motor / 24 Vdc tápellátás a kiegészítőkhöz |
| Gyorscsatlakozó | RP vevő, egy-/kétszatornás, Dekódoló kártya |
| Funkciók | AP, EP, C, B B/C, P |
| Szünetidő | Alapértelmezett 30" (0-10 perc között programozható) |
| Programozás | 1 db nyomógombbal |
| Működési hőmérséklet | -20 °C – +55 °C |
| Két védőbiztosíték | 0,2 A önvisszaálló kiegészítők 6,3 A motor / transzformátor |

541

távírányítással



Íme a megoldás ipari felhasználásra

Az 541-es motort speciálisan úgy tervezték, hogy ipari és könnyebb üzemi környezetben minden kapuautomatizálási követelménynek megfeleljen. Szekcionális ajtók (akár igen nagy méretűek) mozgatására alkalmas.

Erős és biztonságos

Az olajfürdőben elhelyezett hajtás működését egy acél csigatengely és ahhoz párosított bronz gyűrű biztosítja, melyek egy alumíniumöntvény házban foglalnak helyet. A motor önzáró. Áramszünet esetén, a „gyorskioldó” zsinór (minden modell alap tartozéka) használatával a motort kézzel tudja mozgatni vagy – az 541 V verziónál – kézzel tudja aktiválni a lánc csörlőjét. Bármelyik kézi mozgatást aktiválja, egy biztonsági mikrokapcsoló letiltja az elektronikus működést.

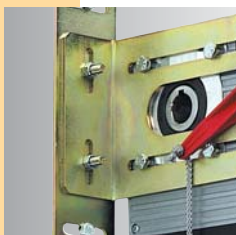
A sokoldalúság fontossága

A motorok rögzítésének kialakítása lehetőséget ad a direkt kapcsolatra a rugó tengelyénél vagy indirekt kapcsolatra a lánc által.

Az előbb említett elhelyezés lehetővé teszi a rendszer sokoldalúságának növelését, biztosítva a működtetést akkor is, ha az oldalt lévő hely nem elegendő, illetve a nagyon nehéz ajtókhöz való használatot.

A motor keskeny kialakítású, szélessége csak 92 mm, így szűk helyen is egyszerű telepíteni.

A motor használatának gyakorisága (közel intenzív) azt jelenti, hogy kimondottan gyakori használatra is kiválóan alkalmas.



■ Keret a falra szereléshez



■ Zsinóros kioldószerkezet (541-es modell)

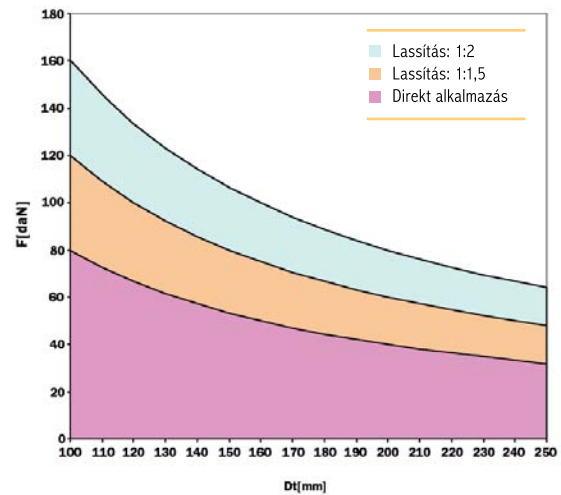


- 1 Háromirányú állítási lehetőség (opcionális)
- 2 Végálláskapcsoló
- 3 Zsinóros kioldószervezet (541 – 541 V modellek)
- 4 Lánc csörlő (541 V és 541 X modellek)

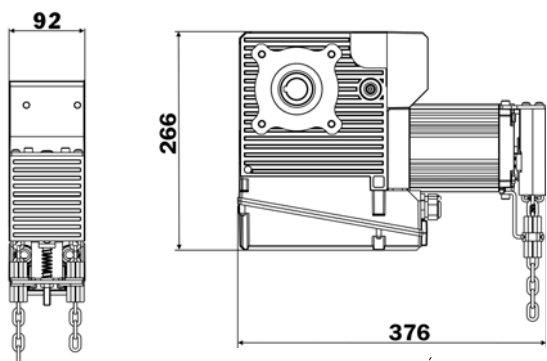


(*) GRAFIKON – ALKALMAZÁSI SZABÁLYOK

A megfelelő motor alkalmazásának megállapításához először az ajtó felemeléséhez szükséges erőt kell megmérnie (ezt az értéket megtalálja az ajtó műszaki leírásában), majd a kötéltekerceselő dob átmérőjét. A grafikon segít meghatározni, hogy melyik motort használja, illetve eldönteni, hogy szükséges-e „tengelyen kívüli” lassító kit-et használni (lásd az 541-hez használható kiegészítőket)



MÉRETEK



Értékek mm-ben

MAGYARÁZAT:

F = a kapu kézi mozgatóhoz szükséges maximális erő
 Dt = a kötéltekerceselő dob átmérője

| Modell | Használat | | Vezérlés |
|-------------------------|----------------------|-------------------------|---------------|
| | Alkalmazások | Használat gyakorisága % | |
| 541 | Lásd a grafikont (*) | 40% (S3) | Nem tartalmaz |
| 541 V | Lásd a grafikont (*) | 40% (S3) | Nem tartalmaz |
| 541 X NEW | Lásd a grafikont (*) | 40% (S3) | Nem tartalmaz |

| Az 541-es motor műszaki adatai | |
|--|--|
| Tápellátás | 230 Vac (+6% -10%) 50 (60) Hz |
| Elektromos motor | Egyfázisú, indukciós, 1450 rpm |
| Névleges leadott teljesítmény | 800 W |
| Felvett áram | 3,5 A |
| Kondenzátor | 20 µF |
| Forgási sebesség | 23 rpm |
| A tekercselés hővédelme | 140 °C |
| Használat gyakorisága | 40% S3 |
| Egymást követő ciklusok max. száma | 5 |
| Hajtás | A dob átmérőjén keresztül 25,4 mm (1") |
| A tengely által meghatározott nyomaték | 50 Nm |
| A meghajtás max. fordulatszáma | 24 |
| Védelmi osztály | IP 54 |
| Működési hőmérséklet | -20 °C – +55 °C |
| A motor max. súlya | 14 kg |
| Az olaj típusa | FAAC olaj XD220 |
| Olaj mennyisége | 0,75 l |

| Az 578 D vezérlés műszaki adatai | |
|---|---|
| Tápellátás | 230 Vac (+6% -10%) 50 Hz |
| Névleges leadott teljesítmény | 10 W |
| Motor max. teljesítménye | 1000 W |
| Kiegészítők max. áramfelvétele | 0,5 A |
| Működési hőmérséklet | -20 °C – +55 °C |
| Biztosítékok | 2 |
| Működési logika | Automata / „Léptetett” automata / Félautomata / Biztonsági eszközök / Félautomata B / Tartsd lenyomva C / „Léptetett” félautomata |
| Működési idő | Programozható (0–4 percig) |
| Szünetidő | Programozható (0–4 percig) |
| Tolóerő | Állítható, 50 szintű |
| A vezérlés bemenetei | Nyitás / Részleges nyitás / Nyitás biztonsági eszközökkel / Zárás biztonsági eszközökkel / Stop / Pneumatikus biztonsági szegély / Tápellátás + föld |
| Kialakított bemenet | Nyitási és zárási végálláskapcsolók / Encoder |
| A vezérlés kimenetei | Villogó – Motor – 24 Vdc tápellátás a kiegészítőkhöz – 24 Vdc jelzőfény / Időzített kimenet – Felügyelt kimenet biztonsági eszközkhöz |
| Gyorscsatlakozó | 5 Pines kártya csatlakozás Minidechez – Dekóder vagy RP vevőkhöz |
| Programozás | 3 gomb (+, -, F) és a kijelző, „alap” vagy „haladó” módban |
| „Alap” (Basic) módban programozható funkciók | Funkció – Szünetidő – Nyomaték – Kapu iránya |
| „Haladó” (Advanced) módban programozható funkciók | Tolóerő nyomatéka – Szünet – Biztonsági eszköz teszt – Elővillogás – Jelzőfény/Időzített kimenet – Időzített kimenet – Nyitási és zárási biztonsági eszközök működése – Encoder (opcionális) a rácsukás elleni biztonsági rendszerhez, a lassítások vezérlése és a jelen idejű gyalogos nyitási idők – Lassítások – Munkaidő – Szervizigény-kijelzés – Ciklusszámláló |

541 3PH

távírányítással



Íme a megoldás ipari felhasználásra

Az 541 3PH motort speciálisan úgy tervezték, hogy ipari és könnyebb üzemi környezetben minden kapuautomatizálási követelménynek megfelelően. Szekcionális ajtók (akár igen nagy méretűek) mozgatására alkalmas.

Erős és biztonságos

Az olajfürdőben elhelyezett hajtás működését egy acél csigatengely és ahhoz párosított bronz gyűrű biztosítja, melyek egy alumíniumöntvény házban foglalnak helyet. A motor önzáró. Áramszünet esetén a „gyorskioldó” zsinór (minden modell alap tartozéka) használatával a motort kézzel tudja mozgatni vagy – az 541 V 3PH verziónál – kézzel tudja aktiválni a lánc csörlőjét. Bármelyik kézi mozgatót aktiválja, egy biztonsági mikrokapcsoló letiltja az elektronikus működést.

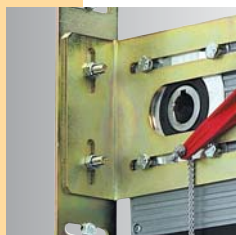
A sokoldalúság fontossága

A motorok rögzítésének kialakítása lehetőséget ad a direkt kapcsolatra a rugó tengelyénél vagy indirekt kapcsolatra a lánc által.

Az előbb említett elhelyezés lehetővé teszi a rendszer sokoldalúságának növelését, biztosítva a működtetést akkor is, ha az oldalt lévő hely nem elegendő, illetve a nagyon nehéz ajtókhöz való használatot.

A motor keskeny kialakítású, szélessége csak 92 mm, így szűk helyen is egyszerűen telepíteni.

A motor használatának gyakorisága (közel intenzív) azt jelenti, hogy kimondottan gyakori használatra is kiválóan alkalmas.



■ Keret a falra szereléshez



■ Zsinóros kioldószerkezet (541 3PH – 541 3PH V modell)

SZEKCIONÁLIS IPARI AJTÓKHOZ VALÓ MOTOROK

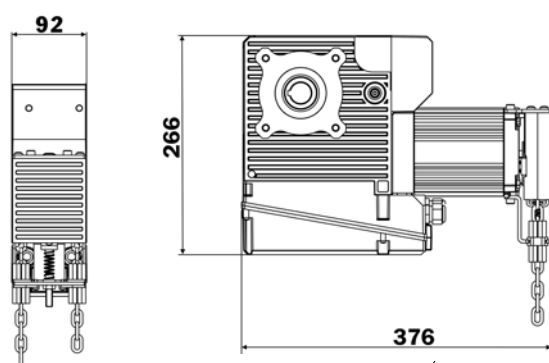
541 3PH



- 1 Háromirányú állítási lehetőség (opcionális)
- 2 Végálláskapcsoló
- 3 Lánc csörlő (541 3PH V és 541 3PH X modellek)



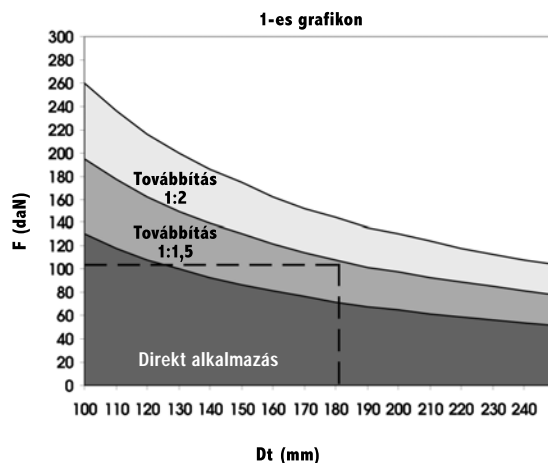
MÉRETEK



Értékek mm-ben

Az 1-es grafikon mutatja, hogy melyik 541 3PH alkalmazást telepítse, az F az ajtó kézi működtetéséhez szükséges maximális erő, daN-ban ($1 \text{ daN} = 1,02 \text{ kg}$ felemeléséhez szükséges erő) és **Dt** a kötéletekercselő dob átmérője mm-ben. Például, ha egy ajtót 108 daN-nal lehet mozgatni és a kötéletekercselő dob átmérője 180 mm, egy 541 3PH láncos motort, 1:1,5-ös továbbítással, kell telepíteni.

MEGJEGYZÉS: Az F erő nagysága a kapu súlyával van összefüggésben, és azt mutatja, hogy mekkora erő szükséges a kiegyensúlyozott kapu adott sebességre történő felgyorsításához, mozgatásához.

**MAGYARÁZAT:**

F = a kapu kézi mozgatásához szükséges maximális erő

Dt = a kötéletekercselő dob átmérője

| Modell | Alkalmazások | Használat gyakorisága (ciklus/óra) | Vezérlés |
|----------------------|---------------------|------------------------------------|---------------|
| 541 3PH NEW | Lásd a grafikon (*) | 60% (S3) | Nem tartalmaz |
| 541 X 3PH NEW | Lásd a grafikon (*) | 60% (S3) | Nem tartalmaz |
| 541 V 3PH NEW | Lásd a grafikon (*) | 60% (S3) | Nem tartalmaz |

Az 541 3PH motor műszaki adatai

| | |
|--|--------------------------------------|
| Tápellátás | 400 Vac (+6 -10%) 50 (60Hz) |
| Motor fordulatszáma | 1450 rpm |
| Névleges leadott teljesítmény | 420 W |
| Felvett áram | 1,1 A |
| A tekercselés hővédelme | 140 °C |
| Használat gyakorisága | 60% (S3) |
| Egymást követő ciklusok max. száma | 6 |
| Áramsünetkor | Dob átmérőjén keresztül 25,4 mm (1") |
| Forgási sebesség | 23 rpm |
| A tengely által meghatározott nyomaték | 70 Nm |
| A meghajtás max. fordulatszáma | 24 |
| Védelmi osztály | IP 54 |
| Működési hőmérséklet | -20 °C – +55 °C |
| A motor max. súlya | 14 kg |
| Az olaj típusa | FAAC olaj XD 220 |
| Olaj mennyisége | 0,9 l |

A 844 T vezérlés műszaki adatai (541 3PH modellek telepítéséhez)

| | |
|---------------------------|--|
| Tápellátás | 230 V 3ph (+6% -10%) 60 Hz 400 V 3ph+N (+6% -10%) 60 Hz |
| Motor max. teljesítménye | 1300 W |
| Kiegészítők kimenete | 24 Vdc 500 mA max. |
| Működési hőmérséklet | -20 °C – +55 °C |
| Tápellátás a jelzőfényhez | 24 V ~ (5 W max.) |
| Négy védőbiztosíték | Transzformátor 6,3 A Kiegészítők 1,6 A |
| Biztonsági időzítés | 255 másodperc |
| Motor fékezése | fix |

Bemenetek – Nyitás, Gyalogos nyitás, Stop, Zárás biztonsági eszközökkel, Végálláskapcsoló

Kimenetek – Jelzőfény, Villogó, Motor, 24 Vdc tápellátás a kiegészítőkhöz

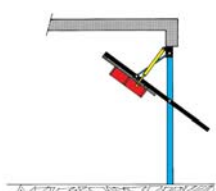
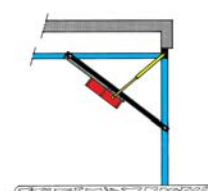
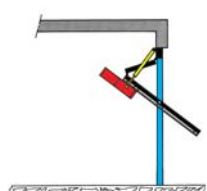

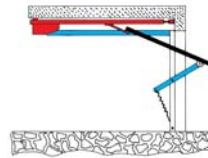
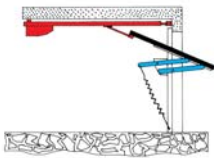
Programozás – Szünetidő (5/10/15/30/60/120/180 mp), Működés A1/A2/S1/S2/E1/E2/B/C, elővillogás



**KAPUMOZGATÓ
AUTOMATIKÁK
BILLENŐKAPUKHOZ**



TELEPÍTÉS TÍPUSA

| | | | | |
|---|---|--|---|--|
| CSALÁDI HÁZAKHOZ | 550 | 593 | 595 | |
| TÁRSASHÁZAKHOZ (KÖNNYEBB ÜZEMI) | | 593 | 595 | 580 |
| IPARI | | | | 580 |
| Motor | ELEKTROMECHANIKUS | HIDRAULIKUS | HIDRAULIKUS | HIDRAULIKUS |
| Max. ciklus/óra | 15 25 (SEBESSÉG-KAPCSOLÓ KITTEL) | 50 | 50 | 60 |
| Az ajtó max. méretei SZ x H (m) | 3,00 x 2,70 4,00 x 3,00 2 MOTORRAL | 3,50 x 2,70 5,00 x 3,00 2 MOTORRAL | 3,50 x 2,70 5,00 x 3,00 2 MOTORRAL | 3,50 x 3,00 6,00 x 4,00 2 MOTORRAL |
| Rácsukás elleni védelem | ELEKTRONIKUS | HIDRAULIKUS | HIDRAULIKUS | HIDRAULIKUS |
| Vezérlés | INTEGRÁLT | NEM INTEGRÁLT | INTEGRÁLT | NEM INTEGRÁLT |
| Billenőkapu-típusok, melyeket automatizálni lehet a következő modellekkel: | 550 593 595 580 | | | |
| |  |  |  | |
| | NYITÁSKOR ELŐRE LENDÜLŐ | NYITÁSKOR FALSÍK KÖVETŐ | KÉT RÉSZES CSUKLÓS PANEL | |
| Billenőkapu-típusok, melyeket automatizálni lehet a következő modellekkel: | 531 EM 576 EM | | | |
| |  |  |  | |
| | ELLENSÚLYOS (gda 3000-es adapter szükséges) | VÍZSZINTES SÍNEN FUTÓ | DUPLA KAROS | |

550

Családi házak billenőkapuihoz



Ideális családi házak garázkapuinak mozgatásához

A FAAC 550-es elektromechanikus rendszer legfeljebb 3 méter széles billenőkapuk automatizálására alkalmas. Ha 2 motort használ (Master és Slave) ez a szélesség 4 méterig növelhető.

Erő és megbízhatóság

A mozgató motor védőburkolattal van ellátva, megbízhatóságát az elektromechanikus motor és a beépített vezérlés biztosítja. A vezérlésbe egy időzítéssel ellátott jelzőlámpa van beintegrálva, továbbá a vezérlés időzített udvari lámpa kimentettel is rendelkezik. Egy opcionális merevítő rúd alkalmazásával növelhető a keret szilárdsága és a hajtással és nyomással szembeni ellenállása.

Teljes biztonság

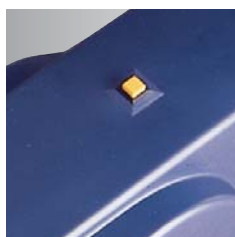
A rácsukás elleni védelmet egy elektronikus eszköz biztosítja, amely közvetlenül a nyomatékot vezérli – a maximális indító nyomaték elérése érdekében a védelem az indítás idejére kikapcsolható. A FAAC 550 önzáró rendszerű. Áramszünet esetén belülről a beépített kézi kioldóval nyitható. A kapu külső oldalról történő nyitása választható, igény esetén egy egyedi kulcsal működő kioldó eszköz alkalmazására van szükség.

Végálláskapcsoló kit a gyakoribb használatához

Az 550-es sorozat minden modelljéhez hozzáépíthető nyitási és zárási végálláskapcsoló kit használatával gyakoribb működtetésre van lehetőség.



■ Mennyezeti fényjelzés



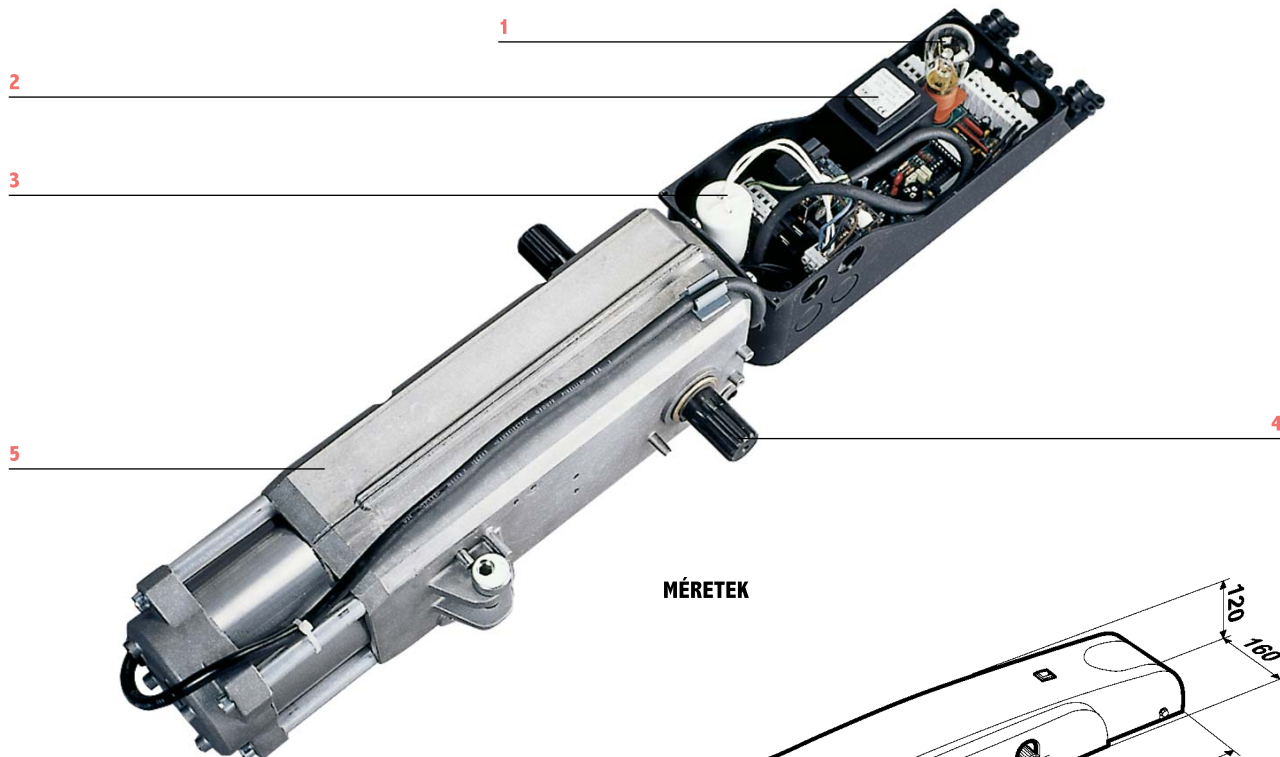
■ Nyomógomb nyitáshoz/záráshoz



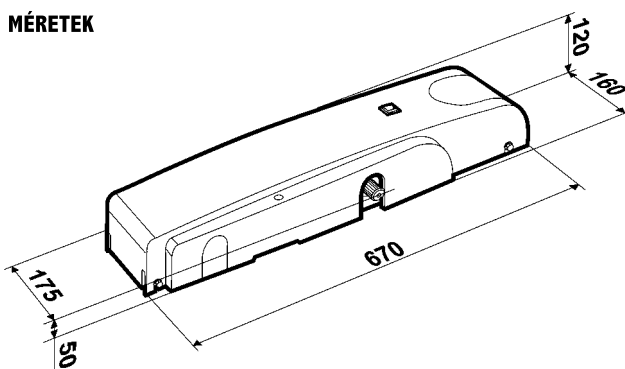
■ Burkolat



- 1 Jelzőlámpa
- 2 Vezérlés
- 3 Indító kondenzátora
- 4 Átviteli tengely
(a végálláskapcsoló KIT-hez lett tervezve – opcionális)
- 5 Elektromechanikus motor



MÉRETEK



Értékek mm-ben

Az 550 D vezérlés műszaki adatai

| | |
|--------------------------------------|----------------------------|
| Tápellátás | 230 Vac – 50 Hz |
| Max. felvett áram | 12 VA |
| Motor max. teljesítménye | 800 W |
| Kiegészítők tápellátása | 24 Vdc |
| Kiegészítők max. terhelése | 300 mA |
| Működési hőmérséklet | -20 °C – +55 °C |
| Védőbiztosítékok | Hálózat / kiegészítők köre |
| A belső jelzőfény max. teljesítménye | 25 W |
| A külső jelzőfény max. teljesítménye | 250 W |

Gyorscsatlakozó a kiegészítő kártyák vezérlésre illesztéséhez

Levehető sorkapcsok

A vezérlés bemenetei

– Nyitás / Stop / Zárás biztonsági eszközzel / Végálláskapcsoló (zárás-nyitás)

A vezérlés kimenetei

– Motor, tápellátás a 24 Vdc kiegészítőkhöz, villogó fényjelzés 230 Vac

– Udvari lámpa 60 W / 230 Vac

Programozás a kijelző segítségével (3 gomb)

Bemeneti státusz jelzése a kijelzőn keresztül

2 programozási szint

– 1. szint: Működési logika: automata/féautomata, Működési idő, Szünetidők, Rácsukák elleni védelem (8 szint)

– 2. szint: Időzített lámpák, Maximális nyomaték indításkor – Biztonsági eszözök, Teszt, Elővillogás, Végállás előtt lassítás

Az 550 / 550 L motorokba beépítve

Telepíthető az E-L-LM típusú védődobozokba is

| Műszaki adatok | 550 | 550 L |
|--------------------------------|----------------------------------|----------|
| Tápellátás | 230 Vac (+6% -10%) 50 (60) Hz | |
| Elektromos motor | Egyfázisú, kétirányú | |
| Névleges leadott teljesítmény | 350 W | 280 W |
| Névleges áramfelvétel | 1,5 A | 1,2 A |
| Névleges nyomaték | 0–300 Nm | 0–250 Nm |
| Szögsebesség | 12°/mp | 8°/mp |
| Motor forgási sebessége | 1400 rpm | 900 rpm |
| Hővédelem a motor tekerésénél | 140 °C | |
| Kondenzátor | 10 μ | 8 μ |
| Nyitási idő 90°-ra | 15 mp | 22 mp |
| Működési hőmérséklet tartomány | -20 °C – +55 °C | |
| Motor súlya | 7,5 kg | |
| Védelmi osztály | IP 31 (csak beltéri használatra) | |

| Modell | Használat | | | |
|--------------------|---------------------------------|---|---------------------------------------|-----------------|
| | Ajtó max. méretei SZ x H (m) | Ajtó max. súlya (kg/m ²) | Használat gyakorisága (ciklus/óra) | Vezérlés |
| 550 | 3,00 x 2,70 | 10 | 15-25 (*) | Beépített 550 D |
| 550 SLAVE | 4,00 x 3,00 (**) | 10 | 15-25 (*) | / |
| 550 L | 3,00 x 2,70 | 10 | 15-25 (*) | Beépített 550 D |
| 550 SLAVE L | 4,00 x 3,00 (**) | 10 | 15-25 (*) | / |

(*) A 25 ciklus/óra gyakoriságot a végálláskapcsoló KIT telepítésével tudja elérni.

(**) Billenőkapukhoz, a 3,00 és 4,00 méteres szélesség eléréséhez (magasság 3,00 m), használjon egy 550 L motort és egy 550 SLAVE-et. Ebben az esetben az 550 L-be épített 550 D vezérlés irányítja az 550 SLAVE működését is.

593

Családi házak és társasházak billenőkapuihoz



Ideális családi házak és könnyebb üzemi garázkapuk mozgatásához

A FAAC 593-as hidraulikus rendszer családi házak és üzemi garázkapuk mozgatására szolgál. Legfeljebb 3,5 méter széles kapuk automatizálására alkalmas; ha 2 motort használ, ez a kapuszélesség 5 méterig növelhető.

Mechanikusan előkészített alkatrészek

A motorhoz járó telepítési alkatrészeknek köszönhetően hegesztés nélkül tudja elvégezni a motor telepítését. Egy opcionális merevítő rúd alkalmazásával (opcionális) bármilyen ajtóra megfelelő pozícióban tudja a motort felszerelni, a meglévő szerkezeten nem kell módosítani.

Maximális biztonság

A biztonság garantált a hidraulikus motor rácsukás elleni védelmének köszönhetően. A betörés elleni védelmet a nyitási és zárási irányú hidraulikus zár garantálja, ami bármikor megállítja a kaput, elektromos zárat nem kell használnia. Áramszünet esetén a hidraulikus zár belülről a beépített kézi kioldóval nyitható. A kapu külső oldalról történő nyitása választható, igény esetén egy egyedi kulccsal működő kioldó eszköz alkalmazására van szükség.

A hidraulikus rendszer biztosítja a hatékonyságot

A hidraulikus rendszer legfőbb előnyei a biztonság, a hosszú élettartam, az erő és a halk működés. Ezért áll a hidraulika a FAAC technológia középpontjában, biztosítva ezzel a rendszerek magas szintű megbízhatóságát. Az olaj-visszaforgató rendszer hosszú ideig megtartja a precíz gyári állapotot, és meghosszabbítja a motor életét.



■ Olajtartály



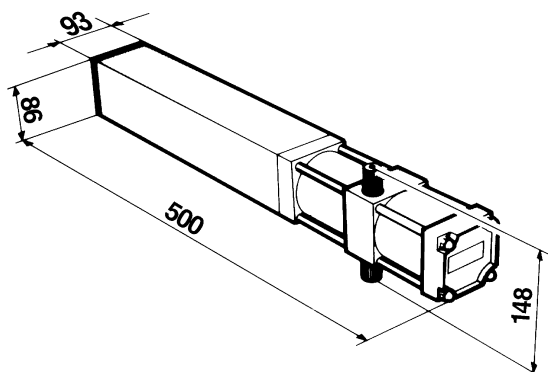
■ Átviteli tengely
(a végálláskapcsoló
KIT-hez tervezve)



■ Cilinder



- 1 Kézi kioldás
- 2 Csatlakozóperem
- 3 Szelepek (illetéktelen hozzáférés elleni védelemmel)
- 4 Olaj-visszaforgató cső
- 5 Alsó perem

MÉRETEK

Értékek mm-ben

| Műszaki adatok | 593 |
|-----------------------------------|-------------------------------|
| Tápellátás | 230 Vac (+6% -10%) 50 (60) Hz |
| Elektromos motor | Egyfázisú, kétirányú |
| Motor forgási sebessége | 1400 rpm |
| Névleges leadott teljesítmény | 220 W |
| Névleges áramfelvétel | 1 A |
| Névleges nyomaték | 0–400 Nm |
| Szögsebesség | 9°15'/mp |
| Hővédelem a motor tekercselésénél | 120 °C |
| Működési hőmérséklet | -40 °C – +55 °C |
| Motor súlya | 10 kg |
| Olaj típusa | FAAC HP olaj |
| Védelmi osztály | IP 55 |
| Szivattyú kapacitása | 0,75 l/perc |

Az 596 MPS vezérlés műszaki adatai

| | |
|------------------------------|---|
| Tápellátás | 230 Vac (+6% -10%) 50 (60) Hz |
| Motor max. teljesítménye | 500 W |
| Kiegészítők kimenete | 24 Vdc 360 mA max. |
| Működési hőmérséklet | -20 °C – +55 °C |
| Két védőbiztosíték | 5 A elektronikus motor 0,5 A kiegészítők |
| Befoglaló méretek (E modell) | 204 x 265 x 85 mm (LxHxD) |
| Védelmi osztály | IP 55 |

Programozható funkciók

- Működési logika: automata és félautomata
- Szünetidők
- Munkaidők
- „Zárási fotocella” logikai funkciója
- Fotocella teszt

A vezérlés kimenetei

- Motor, tápellátás a kiegészítőkhöz, időzített udvari lámpa

A vezérlés bemenetei

- Nyitás, stop, biztonsági eszközök, nyitási és zárási végálláskapcsoló

SMT technológia

| Modell | Használat | | | |
|--------|--|--------------------------------------|------------------------------------|---------------------|
| | Ajtó max. méretei SZ x H (m) | Ajtó max. súlya (kg/m ²) | Használat gyakorisága (ciklus/óra) | Vezérlés |
| 593 | 3,50 x 2,70 5,00 x 3,00 (két motorral) | 15 | 50 | Külön kell rendelni |

595

Családi házak és társasházak billenőkapuihoz



Ideális családi házak és könnyebb üzemi garázkapuk mozgatásához

A FAAC 595-ös hidraulikus rendszer családi házak és könnyebb üzemi garázkapuk mozgatására szolgál. Legfeljebb 3,5 méter széles kapuk automatizálására alkalmas; ha 2 motort használ, ez a kapuszélesség 5 méterig növelhető.

Mechanikusan előkészített alkatrészek

A motorhoz járó telepítési alkatrészeknek köszönhetően hegesztés nélkül tudja elvégezni a motor telepítését. Egy opcionális merevítő rúd alkalmazásával (opcionális) bármilyen ajtóra megfelelő pozícióban tudja a motort felszerelni, a meglévő szerkezeten nem kell módosítani.

Maximális biztonság

A biztonság garantált a hidraulikus motor rácsukás elleni védelmének köszönhetően. A betörés elleni védelmet a nyitási és zárási irányú hidraulikus zár garantálja, ami bármikor megállítja a kaput, elektromos zárat nem kell használnia. Áramszünet esetén a hidraulikus zár belülről a beépített kézi kioldóval nyitható. A kapu külső oldalról történő nyitása választható, igény esetén egy egyedi kulcsal működő kioldó eszköz alkalmazására van szükség.

Haladó technológia

A FAAC 595-öt az 596 MPS vezérlés működteti. A vezérlés SMT technológiát használ, továbbá magában foglal egy nagy teljesítményű transzformátort, gyors csatlakozót a dekóder kártyák vagy rádiós vevő modulok vezérlésre illesztéséhez, és egy stop bemenetet. A FAAC 596 MPS kétféle működési logikára programozható – automata és félautomata –, illetve lehetővé teszi a teszt funkciót a fotocellák hatékonyságának automata vizsgálatára.

Integrált alkotórészek

Az 595 I verzióban, az 596 MPS vezérlés, a motor, az időzített jelzőlámpa, és a nyitási/zárási nyomógomb egy ABS házba vannak integrálva.



■ Mennyezeti fényjelzés



■ Nyitási/zárási nyomógomb



■ ABS védőburkolat

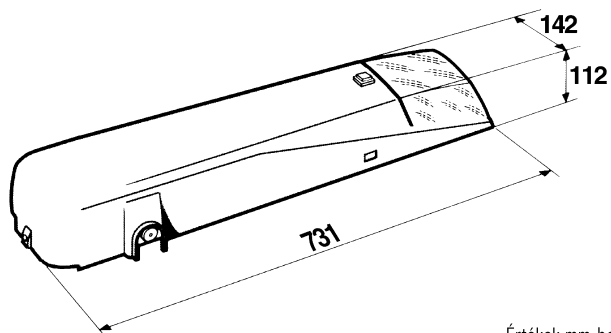


- 1 Hidraulikus motor
- 2 Szelepek
- 3 Átviteli tengely (a végálláskapcsoló KIT-hez tervezve)
- 4 Jelzőlámpa
- 5 Vezérlés
- 6 Indító kondenzátor



FAAC

MÉRETEK



Értékek mm-ben

| Műszaki adatok | 595 |
|------------------------------------|----------------------------------|
| Tápellátás | 230 Vac (+6% -10%) 50 (60) Hz |
| Elektromos motor | Egyfázisú, kétirányú |
| Motor forgási sebessége | 1400 rpm |
| Névleges leadott teljesítmény | 220 W |
| Névleges áramfelvétel | 1 A |
| Névleges nyomaték | 0–400 Nm |
| Szögsebesség | 9°15'/mp |
| Hővédelem a motor tekerccselésénél | 120 °C |
| Működési hőmérséklet | -40°C – +55°C |
| Motor súlya | 11 kg |
| Olaj típusa | FAAC HP olaj |
| Védelmi osztály | IP 31 (csak beltéri használatra) |
| Szivattyú kapacitása | 0,75 l/perc |

| Az 596 MPS vezérlés műszaki adatai | |
|------------------------------------|---|
| Tápellátás | 230 Vac (+6% -10%) 50 (60) Hz |
| Motor max. teljesítménye | 500 W |
| Kiegészítők kimenete | 24 Vdc 360 mA max. |
| Működési hőmérséklet | -20 °C – +55 °C |
| Két védőbiztosíték | 5 A elektronikus motor 0,5 A kiegészítők |

Programozható funkciók

- Működési logika: automata és félautomata
- Szünetidők
- Munkaidők
- „Zárási fotocella” logikai funkciója
- Fotocella teszt

A vezérlés kimenetei

- Motor, tápellátás a kiegészítőkhöz, időzített udvari lámpa

A vezérlés bemenetei

- Nyitás, stop, biztonsági eszközök, nyitási és zárási végálláskapcsoló

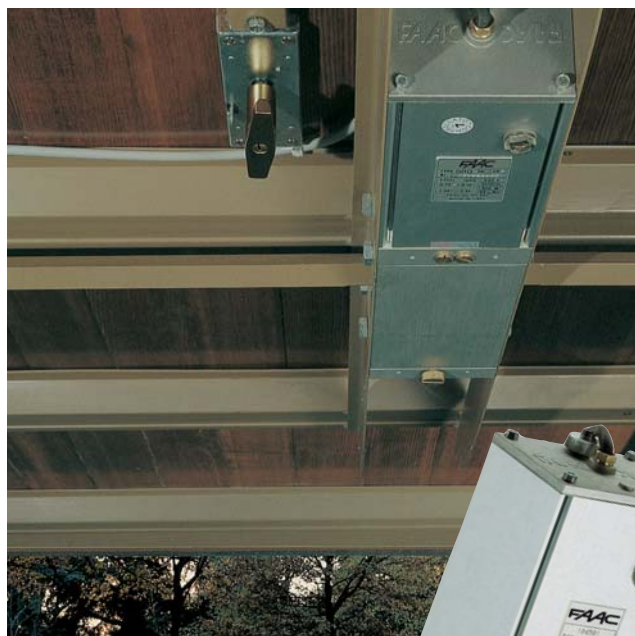
SMT technológia

| Modell | Használat | | | |
|-----------|------------------------------|--------------------------------------|------------------------------------|-------------------|
| | Ajtó max. méretei SZ x H (m) | Ajtó max. súlya (kg/m ²) | Használat gyakorisága (ciklus/óra) | Vezérlés |
| 595 I | 3,50 x 2,70 | 15 | 50 | Beépített 596 MPS |
| 595 SLAVE | 5,00 x 3,00 (*) | 15 | 50 | / |

(*) A 3,50 és 5,00 méteres szélesség közötti (magasság 3,00 m) billenőkapukhoz, a 595 I és 595 SLAVE motorok együttes használata szükséges. Ebben az esetben az 595 I-be épített 596 MPS vezérlés az 595 SLAVE motort is vezérli.

580

Társasházak billenőkapuihoz intenzív használatra



Ideális nagyobb forgalmú garázsok kapuinak mozgatásához

A nagy forgalmat bonyolító ellensúlyos billenőkapuk mozgatásához, sebessége, ereje és biztonsága miatt az 580-as sorozat a legideálisabb. Megfelel a legigényesebb elvárásoknak is, a meglévő szerkezet átalakítása nélkül.

Maximális biztonság

A biztonság garantált a hidraulikus motor rácsukás elleni védelmének köszönhetően. A betörés elleni védelmet a nyitási és zárási irányú hidraulikus zár garantálja (alap tartozék), amely még erős szélben is megtartja a kapu pozícióját.

Áramszünet esetén a hidraulikus zár belülről a beépített kézi kioldóval nyitható. A kapu külső oldalról történő nyitása választható, igény esetén egy egyedi kulccsal működő kioldó eszköz alkalmazására van szükség.

Halk működés és megbízható működésű hidraulika

A hidraulikus olaj motor-kenőanyagként való használata és az igen pontos mechanika biztosítja a teljesen csendes, zavartalan működést.

A precíz mechanikájú motoralkatrészek egy folyamatos kenéssel és hűtéssel ellátott hidraulikus blokkot alkotnak.

Alacsony fenntartási költségek

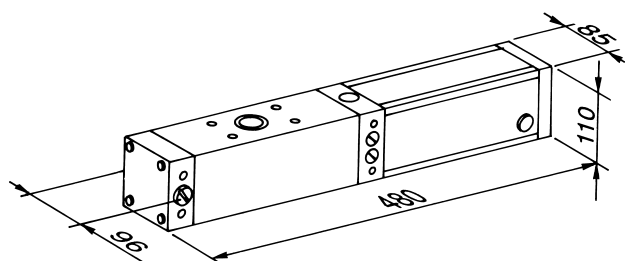
A FAAC hidraulikus eszköz megbízhatósága egészen lecsökkenti a fenntartási költségeket és az energiefelhasználást. A külső alkatrészek alumíniumból készültek, ami biztosítja a hosszú élettartamot.



- 1 Olajsint-jelző
- 2 Olajtartály
- 3 Szelepek (illetéktelen hozzáférés elleni védelemmel)
- 4 Kézi kioldás

FAAC

MÉRETEK



Értékek mm-ben

| Műszaki adatok | 580 |
|-----------------------------------|-------------------------------|
| Tápellátás | 230 Vac (+6% -10%) 50 (60) Hz |
| Elektromos motor | Egyfázisú, kétirányú |
| Névleges leadott teljesítmény | 220 W |
| Névleges áramfelvétel | 1 A |
| Névleges nyomaték | 0–450 Nm |
| Szögsebesség | 9°15'/mp |
| Motor forgási sebessége | 1400 rpm |
| Szivattyú kapacitása | 0,75 l/perc |
| Hővédelem a motor tekercselésénél | 120 °C |
| Működési hőmérséklet | -40 °C – +55 °C |
| Motor súlya | 12 kg |
| Olaj típusa | FAAC HP olaj |
| Védelmi osztály | IP 55 |

| Az 596 MPS vezérlés műszaki adatai | |
|------------------------------------|---|
| Tápellátás | 230 Vac (+6% -10%) 50 (60) Hz |
| Motor max. teljesítménye | 500 W |
| Kiegészítők kimenete | 24 Vdc 360 mA max. |
| Működési hőmérséklet | -20 °C – +55 °C |
| Két védőbiztosíték | 5 A elektronikus motor 0,5 A kiegészítők |
| Külső méretek | 204 x 265 x 85 (LxHxD) |
| Védelmi osztály | IP 55 |

Programozható funkciók

- Működési logika: automata és félautomata
- Szünetidők
- Munkaidők
- „Zárási fotocella” logikai funkciója
- Fotocella teszt

A vezérlés kimenetei

- Motor, tápellátás a kiegészítőkhöz, időzített udvari lámpa

A vezérlés bemenetei

- Nyitás, stop, biztonsági eszközök, nyitási és zárási végálláskapcsoló

SMT technológia

Időzített jelzőlámpa

| Modell | Használat | | | |
|----------|------------------------------|-------------------------|------------------------------------|-----------------|
| | Ajtó max. méretei SZ x H (m) | Ajtó max. súlya (kg/nm) | Használat gyakorisága (ciklus/óra) | Vezérlés |
| 580 CBAC | 3,50 x 3,00 (*) | 15 | 60 | Nem tartalmazza |
| 580 SB | 3,50 x 3,00 (*) | 15 | 60 | Nem tartalmazza |

(*) 3,50 m-nél szélesebb kapuhoz két motort telepítsen.

MEGJEJYZÉS: Az 580-as motort 452 MPS, 455 D és 462 DF vezérlésről egyaránt lehet működtetni, így lehetővé válik az időzített elektronikus lassítás (lásd a 124–130. oldalt).



**AUTOMATIZÁLÁSI
RENDSZEREK
HARMONIKAAJTÓKHOZ**



TELEPÍTÉS TÍPUSA

| | | | |
|--|---------------------------------------|---|---|
| CSALÁDI HÁZAKHOZ | 390 (lásd a 16–17. oldalt) | 390 24 Vdc (lásd a 18–19. oldalt) | |
| TÁRSASHÁZAKHOZ (KÖNNYEBB KERESKEDELM) | | | 560 |
| IPARI | | | 560 |
| Motor típusa | ELEKTROMECHANIKUS | ELEKTROMECHANIKUS | HIDRAULIKUS |
| Max. ciklus/óra | 30% (használat gyakorisága) | INTENZÍV HASZNÁLAT | 50 (CBAC-SB) 60 (CBACR) |
| Egy panel max. szélessége (m) | 1,50 | 1,50 | 2,00 (SB) 1,50 (CBAC) 0,50 (CBACR) |
| Rácsukás elleni védelem | ELEKTRONIKUS | ELEKTRONIKUS | HIDRAULIKUS |

560

Hidraulikus motor kéttágú harmonikaajtókhoz intenzív használatra



Ideális kétszárnyú harmonikaajtókhoz

A FAAC 560-as motort kétszárnyú harmonikaajtók mozgására tervezték: csak az egyik szárnyra kell rögzíteni, a motor egy teleszkópos kar segítségével nyitja és zárja a másik szárnyat is.

Tökéletes mozgás

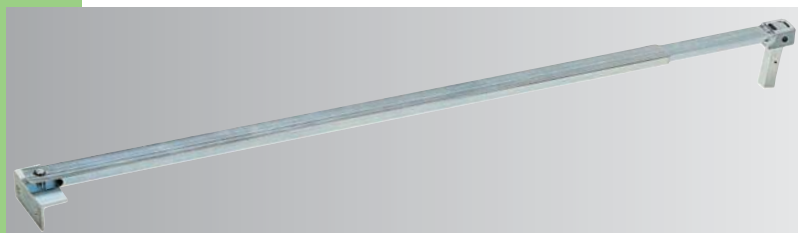
A FAAC hidraulikus rendszer teleszkópos karja biztosítja a halk és teljesen lineáris mozgást.

Egyszerűség, megbízhatóság

Az elektromos motor, a hidraulikus szivattyú és a belső fogasléc-fogaskerék hajtás egy galvanizált alumínium házban helyezkedik el.

Teljesen biztonságos

A beépített önzáró hidraulikus motor biztosítja a betörés elleni védelmet, továbbá rendelkezik rácsukás elleni védelemmel, melynek az érzékenységét egy pár állítható szelepen lehet változtatni. Vész helyzetben vagy áramszünet esetén az önzáró motor kioldásával válik lehetővé a kézi nyitás és zárás.



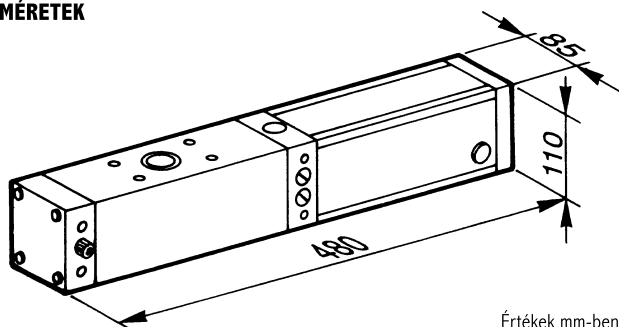
■ Teleszkópos kar



- 1 Olajtartály
- 2 Szelepek (illetéktelen hozzáférés elleni védelemmel)
- 3 Kézi kioldás
- 4 Átviteli egység burkolata



MÉRETEK



Értékek mm-ben

| Műszaki adatok | 560 CBAC | 560 SB | 560 CBACR |
|-----------------------------------|-------------------------------|--------|------------|
| Tápellátás | 230 Vac (+6% -10%) 50 (60) Hz | | |
| Elektromos motor | Egyfázisú, kétirányú | | |
| Névleges leadott teljesítmény | 220 W | | |
| Névleges áramfelvétel | 1 A | | |
| Névleges nyomaték | 0–320 Nm | | 0–230 Nm |
| Szögsebesség | 12,4°/mp | | 18,6°/mp |
| Motor forgási sebessége | 1400 rpm | | |
| Szivattyú kapacitása | 1 l/perc | | 1,5 l/perc |
| Hővédelem a motor tekercselésénél | 120 °C | | |
| Működési hőmérséklet | -40 °C – +55 °C | | |
| Motor súlya | 12 kg | | |
| Olaj típusa | FAAC HP olaj | | |
| Védelmi osztály | IP 55 | | |

| Modell | Használat | | Vezérlés |
|-----------|-------------------------------|------------------------------------|-----------------|
| | Egy panel max. szélessége (m) | Használat gyakorisága (ciklus/óra) | |
| 560 CBAC | 1,50 | 50 | Nem tartalmazza |
| 560 SB | 2,00 | 50 | Nem tartalmazza |
| 560 CBACR | 0,50 | 60 | Nem tartalmazza |

MEGJEGYZÉSEK:

A nem önálló mozgató motorokhoz elektromos zárat kell telepíteni.
390-es elektromechanikus motor kéttagú harmonikaajtókhoz: lásd a 16. oldalon.
GATECODER lassító kit – lásd a 128. oldalon.

The background is a solid blue color. There are several abstract geometric shapes in a lighter shade of blue. A vertical bar is on the left side. A horizontal bar is at the bottom. A diagonal bar crosses the middle. A white bracket-like shape is on the left side, partially overlapping the vertical bar and the text.

AUTOMATA SOROMPÓK



TELEPÍTÉS TÍPUSA

| | | | | | | |
|------------------------------------|--------------|-----------------|-----------------|------------------|-----------|-------------|
| CSALÁDI HÁZAKHOZ | 615 RAPID | 615 STANDARD | 620 STANDARD | | | 642 INOX |
| TÁRSASHÁZAKHOZ (KÖNNYEBB ÜZEMI) | 615 RAPID | 615 STANDARD | 620 STANDARD | 620 RAPID | | 642 INOX |
| IPARI | | | | 620 SR | 640 | 642 INOX |
| PARKOLÓBA | | | | 620 RAPID | 620 SR | 642 INOX |
| Használati ciklusok | 40% | 50% | 70% | 100% | 100% | 70% 100% |
| Rúd max. hossza (m) | 2,50 | 5,00 | 5,00 | 4,00 – 3,00 (SR) | 7,00 | 7,00 |
| Nyitási idők (mp) | 3 | 6 | 3,5–4,5 | 2–3 0,8 (SR) | 4–8 | 2–8 |

615

Automata sorompó társasházakhoz és könnyebb üzemre max. 5 m-es sorompórúddal



Közepesen gyakori használathoz ideális

A FAAC 615-ös sorozat közepes igénybevételre lett tervezve. Alacsony mennyezethez való telepítéshez csuklós karral is kapható. Ha gyors nyitásra van szükség, akkor a 615 RAPID verziót ajánljuk, mely maximum 2,5 m-es sorompókkal telepíthető, a nyitási ideje pedig 3 másodperc.

Teljes biztonság

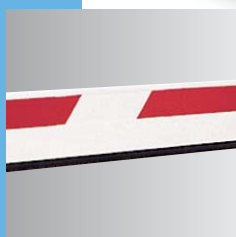
A 615-ös sorozat ideális kis és közepes forgalmú területek áthaladás felügyeletére. A 615-ös sorompók minden modellje hidraulikus rácsukás elleni védelemmel rendelkezik. A hidraulikus motor önzáró, így minden pozícióban fixen megtartja a sorompókart. A hidraulikus zár egy háromszög alakú kulccsal kioldható, mely után a sorompókar kézzel mozgatható. Kioldott állapotban a sorompókart a kiegyensúlyozó rugó tartja egyensúlyban.

Megbízhatóság hosszú távon is

Az időtálló anyagok használata, a felületkezelő eljárások alkalmazása (kataforézis, niplóy), illetve a nagy múltú FAAC hidraulikus technológia biztosítja a termékek hosszú élettartamát.

Kiegészítő lehetőségekre tervezve

A sorompó háza úgy lett tervezve, hogy akár a speciálisan ehhez a sorompóhoz gyártott 596/615 BPR vezérlés, akár a FAAC egy másik típusú vezérlése elhelyezhető legyen benne. A FAAC 615-ös sorompó beépített végállás érzékelőkkel rendelkezik, illetve tervezése lehetőséget biztosít a vandálbiztos szelep alkalmazásának.



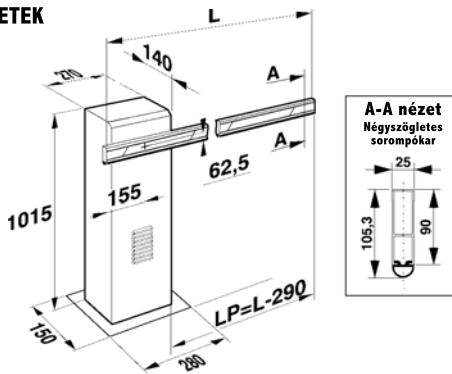
■ Sorompókar



■ Öntartó sorompótest



- 1 Kiegyensúlyozó rugó
- 2 Két irányban működtethető munkahenger
- 3 Hidraulika vezérlése
- 4 Kézi kioldó (háromszögletű kulcsos)
- 5 596/615 BPR vezérlés

MÉRETEK

Értékek mm-ben

Az 596/615 BPR vezérlés műszaki adatai

| | |
|---|---|
| Tápellátás | 230 Vac (+6% -10%) 50 (60) Hz |
| Motor max. teljesítménye | 800 W |
| Kiegészítők kimenete | 24 Vdc 250 mA max. |
| Működési hőmérséklet | -20 °C – +55 °C |
| Biztosítékok | F1 = kioldó, 6,3 A – 250 V F2 = önvisszaálló 0,25 A – 24 Vdc |
| Külső méretek (szélesség, magasság, vastagság) | 204 x 265 x 85 mm |
| Védelmi osztály | IP 55 |

SMT technológia

Programozható funkciók: választható működési logikák: automata, félautomata, illetve további 5 logika; szünetidők; biztonsági eszköz teszt

Jelző LED-ek, riasztás és végálláskapcsoló bemenet

A vezérlés kimenetei: villogó

A vezérlés bemenetei: nyitás, stop, zárás biztonsági eszközökkel, végálláskapcsoló

Gyorsatlakozók:

– Kódoló kártyákhoz / vevőkártyákhoz

| Műszaki adatok | 615 STD | 615 RAP. |
|--|--|----------|
| Tápellátás | 230 Vac (+6% -10%) 50 (60) Hz | |
| Elektromos motor | Egyfázisú, kétirányú | |
| Névleges leadott teljesítmény | 220 W | |
| Névleges áramfelvétel | 1 A | |
| Motor forgási sebessége | 1400 rpm | 2800 rpm |
| Szivattyú kapacitása | 1,5 l/perc | 3 l/perc |
| Hővédelem a motor tekerceselésénél | 120 °C | |
| Névleges nyomaték | 0–400 Nm | 0–300 Nm |
| Működési hőmérséklet | -20 °C – +55 °C | |
| Motor súlya | 34 kg | |
| Olaj típusa | FAAC HP olaj | |
| Sorompó ház kezelése | Kataforézis | |
| Festése | Polyester RAL 2004 | |
| Védelmi osztály | IP 44 | |
| Egymást követő ciklusok max. száma (20°-nál) | 220 | 340 |
| Szögletes kar típusa | standard – standard szakállal (4 m) – standard csuklós | standard |

| Modell | Használat | | | Vezérlés |
|---------------------|----------------------------|------------------|------------------------------------|-------------|
| | Sorompókar max. hossza (m) | Nyitási idő (mp) | Használat gyakorisága (ciklus/óra) | |
| 615 STANDARD | 5,0 | 6 | 50 | 596/615 BPR |
| 615 RAPID | 2,5 | 3 | 40 | 596/615 BPR |

620 STANDARD

Automata sorompó üzemi felhasználásra maximum 5 méteres sorompórúddal



■ Sorompókar

■ Öntartó sorompótest

Az ideális megoldás gyakori használathoz

A 620-as Standard modell legfeljebb 5 m-es sorompókarhoz, gyakori de nem folyamatos működéshez alkalmas. A sorompóhoz kiegészítők széles skálája kapható, például sorompószakáll a gyalogos forgalom megakadályozására.

Teljesen rugalmas

A FAAC 620-as sorozat zárási és nyitási elektronikus lassítással van ellátva. Alacsony mennyezethez a csuklós sorompókarral ellátott sorompó igény szerint rendelhető.

Hosszú távú megbízhatóság

Az időtálló anyagok használata, a felületkezelő eljárások alkalmazása (kataforézis, niplóy), illetve a nagy múltú FAAC hidraulikus technológia biztosítja a termékek hosszú élettartamát.

Vezető technológia

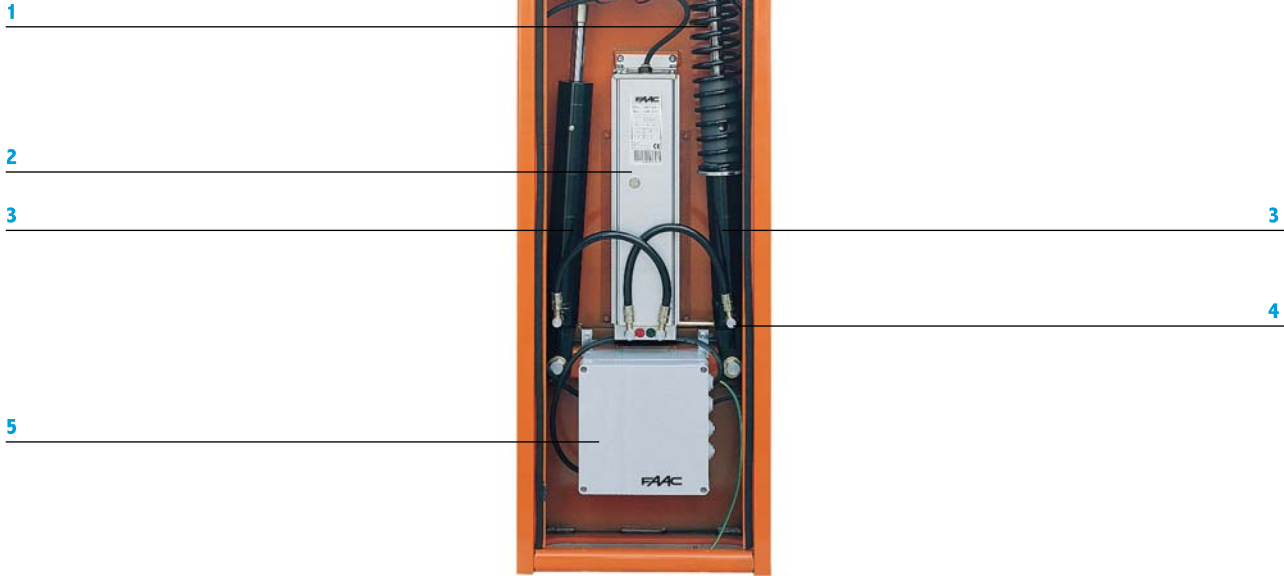
Az SMT technológiás mikroprocesszoros vezérlés alapfelszereltsége a sorompónak, mely biztosítja a kifogástalan teljesítményt. Egy opcionális kártya segítségével, a sorompó kiegészítő feladatokat is elláthat (kiegészítők vezérlése, pl. jelzőlámpa), illetve szimultán vezérelhet egy másik, rendszerint szemközti sorompót. A sorompó állapotai felhasználhatók forgalom irányító eszközök számára.

Intelligens elektronika

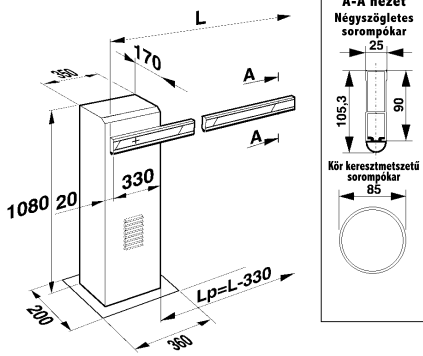
A 620-as sorozat intelligens elektronikája számos működési logikára programozható be: automata, félautomata, társasház, egyedi és parkoló (P) – a legutóbbi változat kimondottan automata parkolórendszerhez lett kitalálva.



- 1 Kiegyensúlyozó rugó
- 2 Hidraulikus szivattyú
- 3 Hengerek dugattyúval
- 4 Kézi kioldó (háromszögletű kulcsos)
- 5 624 BLD vezérlés



MÉRETEK



| |
|-------------------------------|
| L = sorompókar hossza |
| LP = átjáró szélessége |

Értékek mm-ben

A 624 BLD vezérlés műszaki adatai

| | |
|--------------------------|---|
| Tápellátás | 230 Vac (+6% -10%) 50 (60) Hz |
| Motor max. teljesítménye | 300 W |
| Kiegészítők kimenete | 24 Vdc 500 mA max. |
| Működési hőmérséklet | -20 °C – +55 °C |
| Két védőbiztosíték | F1 = kioldadó 5 A / 250 V F2 = önvisztaálló 0,8 A / 24 V |
| Külső méretek | 174 x 178 x 102 mm (LxHxD) |
| Védelmi osztály | IP 55 |

SMT technológia

Programozható funkciók: 11 működési logika, szünetidők, elővillogás, elektronikus lassítás (rövid vagy hosszú), jelzőfény működése

Jelző LED-ek, riasztás és végálláskapcsoló bemenet

A vezérlés kimenetei: jelzőfény, villogó

A vezérlés bemenetei: nyitás, stop, biztonsági eszközök, anti-pánik

Gyorscsatlakozók: motorhoz, végálláskapcsolóhoz, kódoló kártyák / vevőkártyák, opcionális kártyák, induktív hurok kártya

Reset gomb

| Műszaki adatok | 620 STANDARD LH/RH |
|-----------------------------------|--|
| Tápellátás | 230 Vac (+6% -10%) 50 (60) Hz |
| Elektromos motor | Egyfázisú, kétirányú |
| Névleges leadott teljesítmény | 220 W |
| Névleges áramfelvétel | 1 A |
| Motor forgási sebessége | 1400 rpm |
| Szivattyú kapacitása | 0,75/l/perc |
| Hővédelem a motor tekercselésénél | 120 °C |
| Névleges nyomaték | 0–200/0–150 Nm |
| Elektronikus lassítás | Mechanikusan állítható |
| Működési hőmérséklet | -20 °C – +55 °C |
| Motor súlya | 73 kg |
| Olaj típusa | FAAC HP olaj |
| Sorompó ház kezelése | Kataforézis |
| Festése | RAL 2004 polyester |
| Védelmi osztály | IP 44 |
| Sorompókar típusa | Négyszögletes: standard – szakállal – standard csuklós – Kör keresztmetszetű: standard – pivot |

| Modell | Használat | | | Vezérlés |
|---------------------------|----------------------------|------------------------|------------------------------------|-------------------|
| | Sorompókar max. hossza (m) | Nyitási idő (mp) | Használat gyakorisága (ciklus/óra) | |
| 620 STANDARD LH/RH | 5,00 | 3,5 (3 m) 4,5 (4 m) | 70 | Beépített 624 BLD |
| 620 STD ART. LH/RH | 4,00 (csuklós) | 3,5 (3 m) 4,5 (4 m) | 70 | Beépített 624 BLD |

620 RAPID

Automata sorompó intenzív üzemi felhasználásra maximum 4 méteres sorompórúddal



■ Sorompókar

■ Öntartó sorompótest

Sokoldalúságát

A 620-as sorozat RAPID modellje kétségtelenül megoldja a forgalmi problémákat. Lehetőséget ad a folyamatos használatra, mivel az olaj hőmérsékletét folyamatosan felügyeli, és beépített hűtő ventilátorral rendelkezik. A sorompókar mérete maximum 3 méteres lehet, nyitási ideje 2 másodperc alatt van.

Teljes rugalmasság

A FAAC 620-as sorozat zárási és nyitási elektronikus lassítással van ellátva. Alacsony mennyezethez a csuklós sorompókkal ellátott sorompó igény szerint rendelhető.

Hosszú távú megbízhatóság

Az időtálló anyagok használata, a felületkezelő eljárások alkalmazása (kataforézis, nípoy), illetve a nagy múltú FAAC hidraulikus technológia biztosítja a termékek hosszú élettartamát.

Vezető technológia

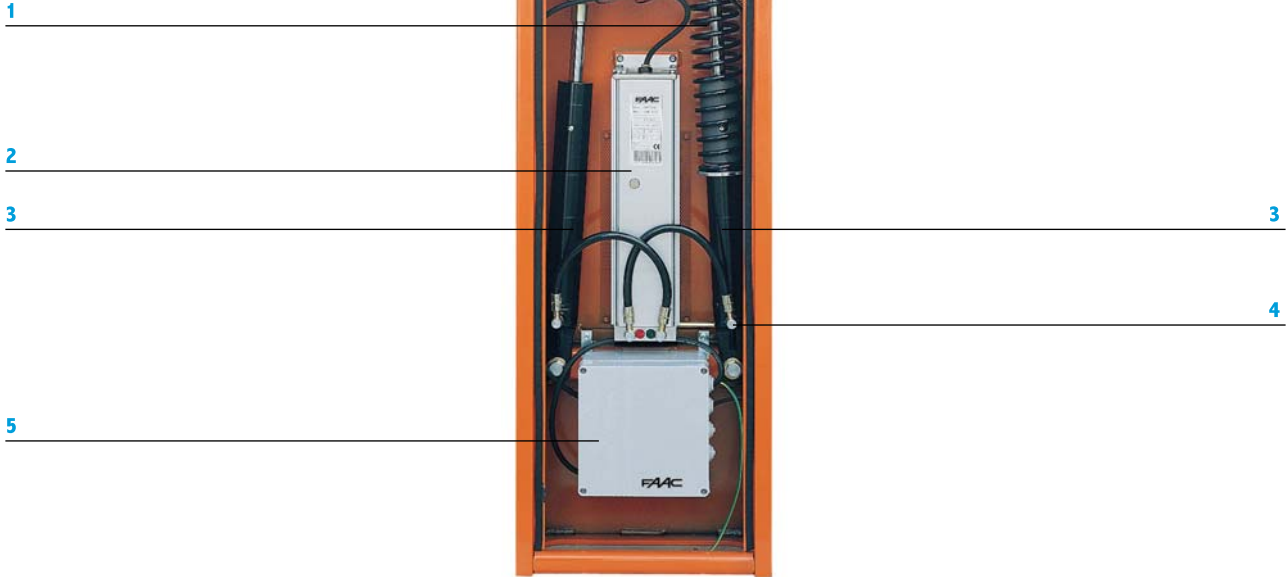
Az SMT technológiás mikroprocesszoros vezérlés alapfelszereltsége a sorompónak, mely biztosítja a kifogástalan teljesítményt. Egy opcionális kártya segítségével, a sorompó kiegészítő feladatokat is elláthat (kiegészítők vezérlése, pl. jelzőlámpa), illetve szimultán vezérelhet egy másik, rendszerint szemközti sorompót. A sorompó állapottai felhasználhatók forgalom irányító eszközök számára.

Intelligens elektronika

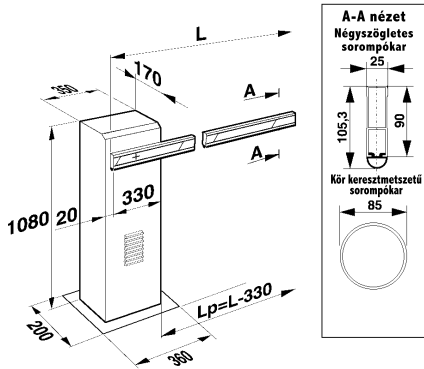
A 620-as sorozat intelligens elektronikája számos működési logikára programozható be: automata, félautomata, társasház, egyedi és parkoló (P) – a legutóbbi változat kimondottan automata parkolórendszerhez lett kitalálva.



- 1 Kiegyensúlyozó rugó
- 2 Hidraulikus szivattyú
- 3 Hengerek dugattyúval
- 4 Kézi kioldó (háromszögletű kulcsos)
- 5 624 BLD vezérlés



MÉRETEK



| |
|--------------------------------|
| L = sorompókar hossza |
| LP = ájtjáró szélessége |

Értékek mm-ben

A 624 BLD vezérlés műszaki adatai

| | |
|--------------------------|---|
| Tápellátás | 230 Vac (+6% -10%) 50 (60) Hz |
| Motor max. teljesítménye | 300 W |
| Kiegészítők kimenete | 24 Vdc 500 mA max. |
| Működési hőmérséklet | -20 °C – + 55 °C |
| Két védőbiztosíték | F1 = kioldadó 5 A / 250 V F2 = önviszálló 0,8 A / 24 V |
| Külső méretek | 174 x 178 x 102 mm (LxHxD) |
| Védelmi osztály | IP 55 |

SMT technológia

Programozható funkciók: 11 működési logika, szünetidők, elővillogás, elektronikus lassítás (rövid vagy hosszú), jelzőfény működése

Jelző LED-ek, riasztás és végálláskapcsoló bemenet

A vezérlés kimenetei: jelzőfény, villogó

A vezérlés bemenetei: nyitás, stop, biztonsági eszközök, anti-pánik

Gyorscsatlakozók: motorhoz, végálláskapcsolóhoz, kódoló kártyák / vevőkártyák, opcionális kártyák, induktív hurok kártya

Reset gomb

| Műszaki adatok | 620 RAPID LH/RH |
|------------------------------------|---|
| Tápellátás | 230 Vac (+6% -10%) 50 (60) Hz |
| Elektromos motor | Egyfázisú, kétirányú |
| Névleges leadott teljesítmény | 220 W |
| Névleges áramfelvétel | 1 A |
| Motor forgási sebessége | 1400–2800 rpm |
| Szivattyú kapacitása | 1,5 /2 l/perc |
| Hővédelem a motor tekerceselésénél | 120 °C |
| Névleges nyomaték | 0–100 / 0–80 Nm |
| Elektronikus lassítás | Mechanikusan állítható |
| Működési hőmérséklet | -20 °C – +55 °C |
| Motor súlya | 73 kg |
| Olaj típusa | FAAC HP olaj |
| Sorompó ház kezelése | Kataforézis |
| Festése | RAL 2004 polyeszter |
| Védelmi osztály | IP 44 |
| Hűtés | Levegővel |
| Sorompókar típusa | Négyzögletes: standard – szakállal – standard csuklós – Kör keresztmetszetű: standard – pivot |

| Modell | Használat | | | Vezérlés |
|-----------------------------|----------------------------|--------------------|------------------------------------|-------------------|
| | Sorompókar max. hossza (m) | Nyitási idő (mp) | Használat gyakorisága (ciklus/óra) | |
| 620 RAPID LH/RH | 4,00 | 2 (3 m) 3 (4 m) | 100 | Beépített 624 BLD |
| 620 RAPID ART. LH/RH | 3,00 (csuklós) | 3 | 100 | Beépített 624 BLD |

620 SR

Automata sorompó intenzív üzemi felhasználásra maximum 3 méteres sorompórúddal



■ Sorompókar

■ Öntartó sorompótest

Sokoldalúság

A 620-as sorozat Super Rapid modellje kétségtelenül megoldja a forgalmi problémákat. Lehetőséget ad a folyamatos használatra, mivel az olaj hőmérsékletét folyamatosan felügyeli, és beépített hűtő ventilátorral rendelkezik. A sorompókar mérete maximum 3 méteres lehet, nyitási ideje 1 másodperc alatt van.

Teljes rugalmasság

A FAAC 620 SR sorozat zárási és nyitási elektronikus lassítással van ellátva. Alacsony mennyezethez a csuklós sorompókkal ellátott sorompó igény szerint rendelhető.

Hosszú távú megbízhatóság

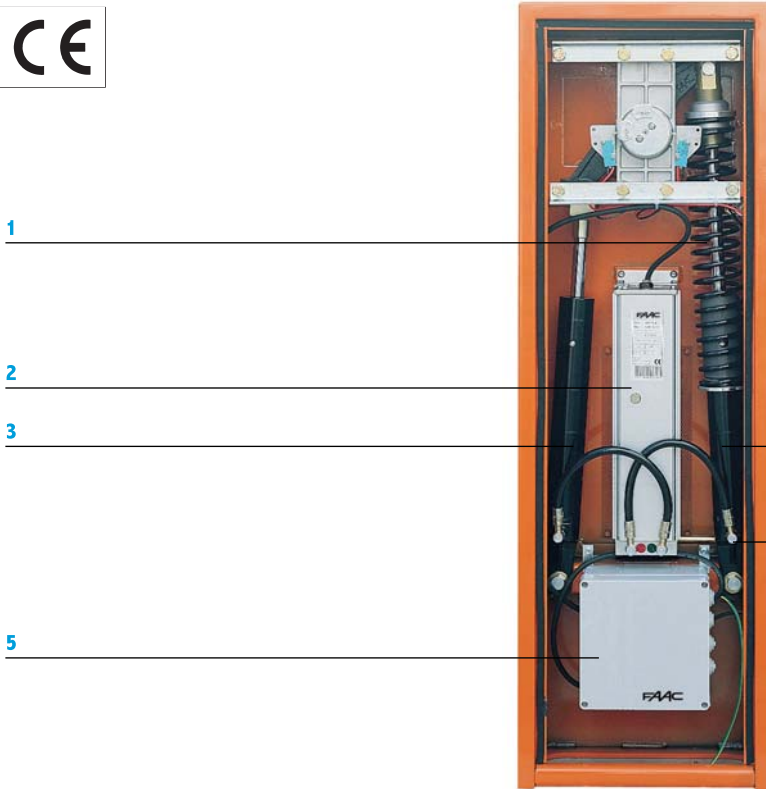
Az időtálló anyagok használata, a felületkezelő eljárások alkalmazása (kataforézis, nípoy), illetve a nagy múltú FAAC hidraulikus technológia biztosítja a termékek hosszú élettartamát.

Vezető technológia

Az SMT technológiás mikroprocesszoros vezérlés alapfelszereltsége a sorompónak, mely biztosítja a kifogástalan teljesítményt. Egy opcionális kártya segítségével, a sorompó kiegészítő feladatokat is elláthat (kiegészítők vezérlése, pl. jelzőlámpa), illetve szimultán vezérelhet egy másik, rendszerint szemközti sorompót. A sorompó állapottai felhasználhatók forgalom irányító eszközök számára.

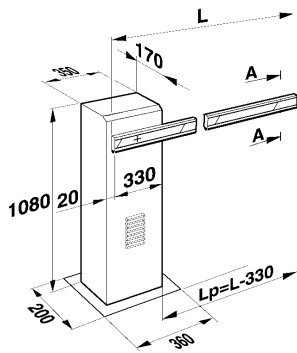
Intelligens elektronika

A 620-as sorozat intelligens elektronikája számos működési logikára programozható be: automata, félautomata, társasház, egyedi és parkoló (P) – a legutóbbi változat kimondottan automata parkolórendszerhez lett kitalálva.



- 1 Kiegyensúlyozó rugó
- 2 Hidraulikus szivattyú
- 3 Hengerek dugattyúval
- 4 Kézi kioldó (háromszögletű kulcsos)
- 5 624 BLD vezérlés

MÉRETEK



L = sorompókar hossza
LP = átjáró szélessége

Értékek mm-ben

A 624 BLD vezérlés műszaki adatai

| | |
|--------------------------|---|
| Tápellátás | 230 Vac (+6% -10%) 50 Hz |
| Motor max. teljesítménye | 220 W |
| Kiegészítők kimenete | 24 Vdc 500 mA max. |
| Működési hőmérséklet | -20 °C – +55 °C |
| Két védőbiztosíték | F1 = kioldadó 5 A / 250 V F2 = önvisztaálló 0,8 A / 24 V |
| Külső méretek | 174 x 178 x 102 mm (LxHxD) |
| Védelmi osztály | IP 55 |

SMT technológia

Programozható funkciók: 11 működési logika, szünetidők, elővillogás, elektronikus lassítás (rövid vagy hosszú), jelzőfény működése

Jelző LED-ek, riasztás és végálláskapcsoló bemenet

A vezérlés kimenetei: jelzőfény, villogó

A vezérlés bemenetei: nyitás, stop, biztonsági eszközök, anti-pánik

Gyorsatlakozók: motorhoz, végálláskapcsolóhoz, kódoló kártyák / vevőkártyák, opcionális kártyák, induktív hurok kártya

Reset gomb

| Műszaki adatok | 620 SR LH/RH |
|------------------------------------|---|
| Tápellátás | 230 Vac (+6% -10%) 50 (60) Hz |
| Elektromos motor | Egyfázisú, kétirányú |
| Névleges leadott teljesítmény | 220 W |
| Névleges áramfelvétel | 1 A |
| Motor forgási sebessége | 2800 rpm |
| Szivattyú kapacitása | 3 l/perc |
| Hővédelem a motor tekerceselésénél | 130 °C |
| Névleges nyomaték | 0–100 / 0–80 Nm |
| Elektronikus lassítás | Mechanikusan állítható |
| Működési hőmérséklet | -20 °C – +55 °C |
| Motor súlya | 80 kg |
| Olaj típusa | FAAC HP olaj |
| Sorompóház kezelése | Kataforézis |
| Festése | RAL 2004 polyester / rozsdamentes acél |
| Védelmi osztály | IP 44 |
| Hűtés | Levegővel |
| Sorompókar típusa | négyszögletes – kör keresztmetszetű – pivot |

| Modell | Használat | | | Vezérlés |
|--------------|----------------------------|-------------------------|------------------------------------|-------------------|
| | Sorompókar max. hossza (m) | Nyitási idő (mp) | Használat gyakorisága (ciklus/óra) | |
| 620 SR LH/RH | 3,00 | lassítás nélkül 0,8/0,8 | 100 | Beépített 624 BLD |
| | 3,00 | lassítás nélkül 0,8/2,2 | 100 | Beépített 624 BLD |

640

Automata sorompó ipari felhasználásra maximum 7 méteres sorompórúddal



■ Sorompókar

■ Öntartó sorompótest

A megfelelő megoldás nagyobb ipari egységek bejárataihoz

A FAAC 640-es sorozat ideális nagyobb ipari egységek forgalmának ellenőrzésére, kimondottan intenzív igénybevételre.

Megbízható és ellenálló

Az időtálló anyagok használata és kezelése, illetve a FAAC oly sokszor kipróbált és tesztelt hidraulikus technológiája biztosítja a termékek hosszú élettartamát.

Vezető technológia

Az SMT technológiás mikroprocesszoros vezérlés alapfelszereltsége a sorompónak, mely biztosítja a kifogástalan teljesítményt. Egy opcionális kártya segítségével, a sorompó kiegészítő feladatokat is elláthat (kiegészítők vezérlése, pl. jelzőlámpa), illetve szimultán vezérelhet egy másik, rendszerint szemközti sorompót. A sorompó állapotai felhasználhatók forgalom irányító eszközök számára.

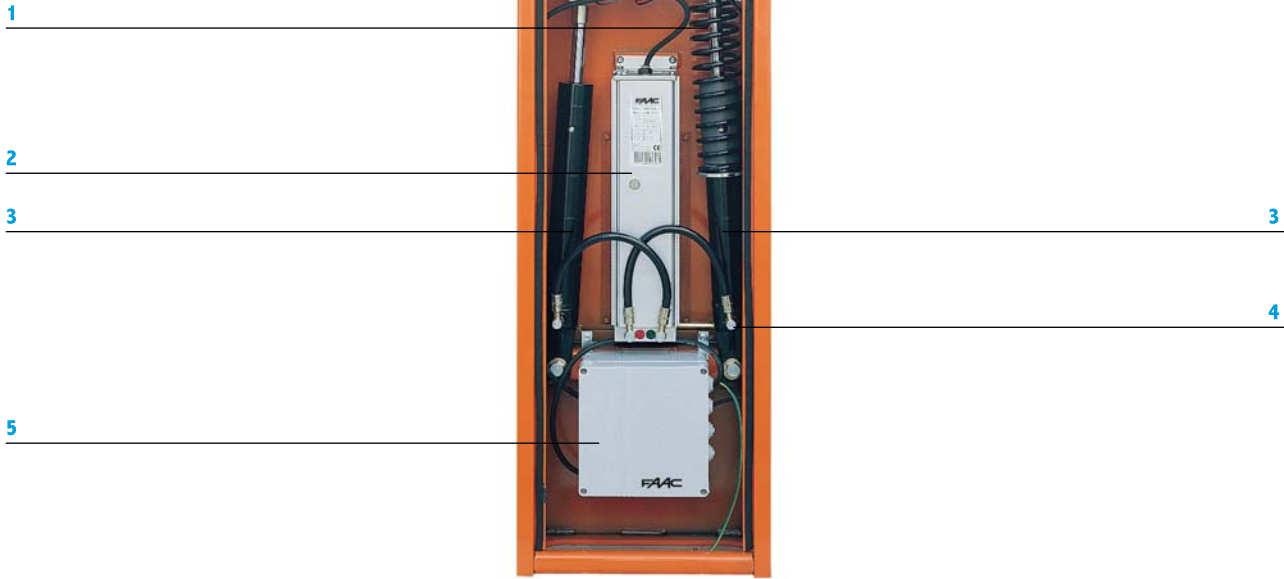
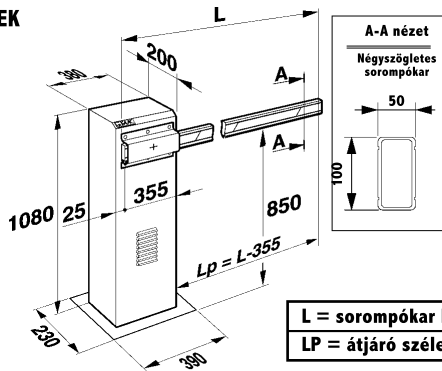
Precíz megállítás

Egy tökéletesen kalibrált állítható elektronikus fék lassítja le a zárási és nyitási műveletet.

A hőmérsékletet egy hőszonda érzékeli, és aktiválja a hűtő ventilátort.



- 1 Kiegyensúlyozó rugó
- 2 Hidraulikus szivattyú
- 3 Hengerek dugattyúval
- 4 Kézi kioldó (háromszögletű kulcsos)
- 5 624 BLD vezérlés

**MÉRETEK**

L = sorompókar hossza
LP = átjáró szélessége

Értékek mm-ben

A 624 BLD vezérlés műszaki adatai

| | |
|--------------------------|--|
| Tápellátás | 230 Vac (+6% -10%) 50 (60) Hz |
| Motor max. teljesítménye | 300 W |
| Kiegészítők kimenete | 24 Vdc 500 mA max. |
| Működési hőmérséklet | -20 °C – +55 °C |
| Két védőbiztosíték | F1 = kioldható 5 A / 250 V F2 = önvisztaállító 0,8 A / 24 V |
| Külső méretek | 174 x 178 x 102 mm (LxHxD) |
| Védelmi osztály | IP 55 |

SMT technológia

Programozható funkciók: 11 működési logika, szünetidők, elővillogás, elektronikus lassítás (rövid vagy hosszú), jelzőfény működése

Jelző LED-ek, riasztás és végálláskapcsoló bemenet

A vezérlés kimenetei: jelzőfény, villogó

A vezérlés bemenetei: nyitás, stop, biztonsági eszközök, anti-pánik

Gyorscsatlakozók: motorhoz, végálláskapcsolóhoz, kódoló kártyák / vevőkártyák, opcionális kártyák, induktív hurok kártya

Reset gomb

| Műszaki adatok | 640 |
|------------------------------------|---|
| Tápellátás | 230 Vac (+6% -10%) 50 (60) Hz |
| Elektromos motor | Egyfázisú, kétirányú |
| Névleges leadott teljesítmény | 220 W |
| Névleges áramfelvétel | 1 A |
| Motor forgási sebessége | 1400–2800 rpm |
| Szivattyú kapacitása | 0,75 – 1 – 1,5 – 2 l/perc |
| Hővédelem a motor tekerceselésénél | 120 °C |
| Névleges nyomaték | 0–470/0–340/0–250/0–210 Nm |
| Elektronikus lassítás | Mechanikusan állítható |
| Működési hőmérséklet | -20 °C – +55 °C |
| Motor súlya | 84 kg |
| Olaj típusa | FAAC HP olaj |
| Sorompóház kezelése | Kataforézis |
| Festése | RAL 2004 polyester |
| Védelmi osztály | IP 44 |
| Hűtés | Levegővel |
| Sorompókar típusa | négyszögletes – négyszögletes szakállal |

| Modell | Használat | | | Vezérlés |
|-----------|----------------------------|------------------|------------------------------------|-------------------|
| | Sorompókar max. hossza (m) | Nyitási idő (mp) | Használat gyakorisága (ciklus/óra) | |
| 640 LH/RH | 7,00 | 4 (5 m) | 100 | Beépített 624 BLD |

642 INOX

Automata sorompó ipari felhasználásra maximum 7 méteres sorompórúddal



Gyors és sokoldalú

A 4 méternél nem szélesebb átjárók forgalmának gyors szabályozására a 642/40-es „Rapid” változata nyújt kiváló lehetőséget, folyamatosan zavartalanul működtethető. A „Standard” verzió kisebb forgalomhoz ideális, sorompószakállal a gyalogos forgalom is megakadályozható.

A megfelelő megoldás nagyobb ipari egységek bejárataihoz

A 4–7 méter szélességű sorompókar segítségével a FAAC 642/70-es sorozat ideális nagyobb ipari egységek forgalmának ellenőrzésére, kimondottan intenzív igénybevételre. A rozsdamentes változat ellenáll minden időjárási körülménynek, a legkomolyabb követelményeknek is megfelelően.

Vezető technológia

Az SMT technológiás mikroprocesszoros vezérlés alapfelszereltsége a sorompónak, mely biztosítja a kifogástalan teljesítményt. Egy opcionális kártya segítségével, a sorompó kiegészítő feladatokat is elláthat (kiegészítők vezérlése, pl. jelzőlámpa), illetve szimultán vezérelhet egy másik, rendszerint szemközti sorompót. A sorompó állapottai felhasználhatók forgalom irányító eszközök számára.

Precíz megállítás

Egy tökéletesen kalibrált állítható elektronikus fék lassítja le a zárási és nyitási műveletet.

A hőmérsékletet egy hőszonda érzékeli, és aktiválja a hűtő ventilátort.

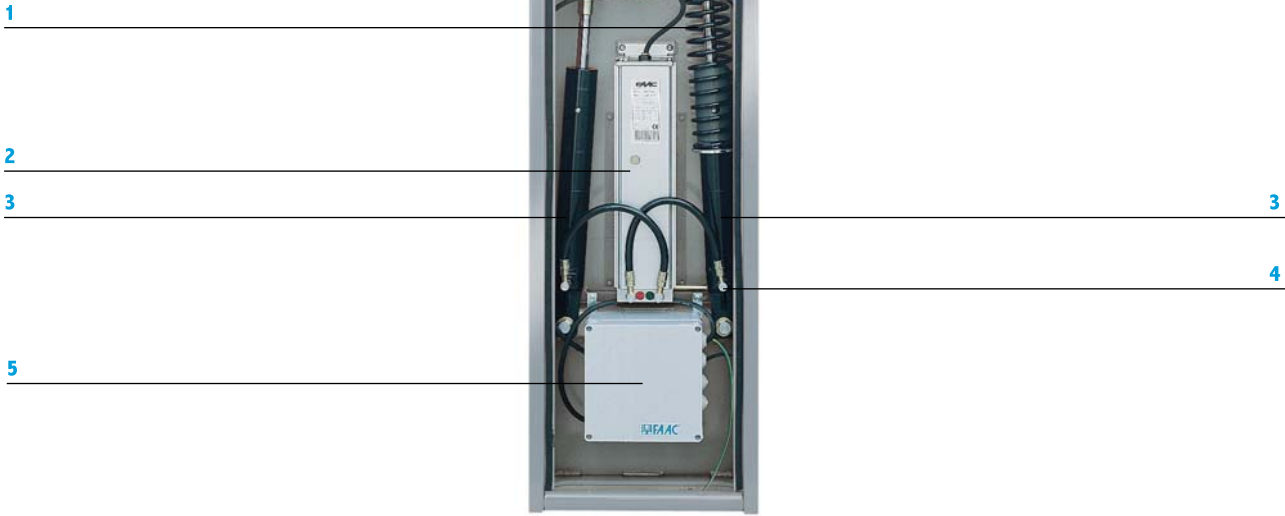


■ Sorompókar

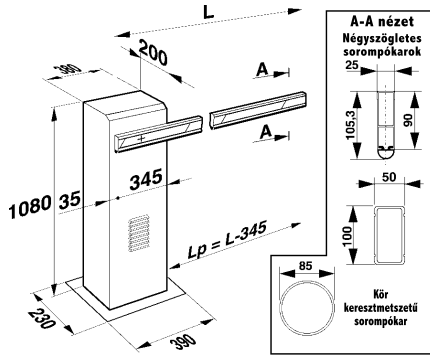
■ Öntartó sorompótest



- 1 Kiegészítő rugó
- 2 Hidraulikus szivattyú
- 3 Hengerek dugattyúval
- 4 Kézi kioldó (háromszögletű kulcsos)
- 5 624 BLD vezérlés



MÉRETEK



L = sorompókar hossza
LP = átjáró szélessége

Értékek mm-ben

A 624 BLD vezérlés műszaki adatai

| | |
|--------------------------|---|
| Tápellátás | 230 Vac (+6% -10%) 50 (60) Hz |
| Motor max. teljesítménye | 300 W |
| Kiegészítők kimenete | 24 Vdc 500 mA max. |
| Működési hőmérséklet | -20 °C – +55 °C |
| Két védőbiztosíték | F1 = kioldadó 5 A / 250 V F2 = önviszsaálló 0,8 A / 24 V |
| Külső méretek | 174 x 178 x 102 mm (LxHxD) |
| Védelmi osztály | IP 55 |

SMT technológia

Programozható funkciók: 11 működési logika, szünetidők, elővillogás, elektronikus lassítás (rövid vagy hosszú), jelzőfény működése

Jelző LED-ek, riasztás és végálláskapcsoló bemenet

A vezérlés kimenetei: jelzőfény, villogó

A vezérlés bemenetei: nyitás, stop, biztonsági eszközök, anti-pánik

Gyorscsatlakozók: motorhoz, végálláskapcsolóhoz, kódoló kártyák / vevőkártyák, opcionális kártyák, induktív hurok kártya

Reset gomb

| Műszaki adatok | 642 STD/40 LH/RH | 642 R/40 LH/RH | 642/70 LH/RH |
|------------------------------------|---|--|---|
| Tápellátás | 230 Vac (+6% -10%) 50 (60) Hz | | |
| Elektromos motor | Egyfázisú, kétirányú | | |
| Névleges leadott teljesítmény | 220 W | | |
| Névleges áramfelvétel | 1 A | | |
| Motor forgási sebessége | 1400 rpm | 1400–2800 rpm | |
| Szivattyú kapacitása | 0,75 l/perc – 0,75–1 l/perc | 1,5–2 l/perc | 0,75 – 1 – 1,5 – 2 l/perc |
| Hővédelem a motor tekerceselésénél | 120 °C | | |
| Névleges nyomaték | 0–200/0–150 Nm | 0–110/0–90 Nm | 0–470/0–340/0–250/0–210 Nm |
| Elektronikus lassítás | Mechanikusan állítható | | |
| Működési hőmérséklet | -20 °C – +55 °C | | |
| Motor súlya | 73 kg | 84 kg | |
| Olaj típusa | FAAC HP olaj | | |
| Sorompó ház anyaga | ROZSDAMENTES ACÉL | | |
| Védelmi osztály | IP 44 | | |
| Hűtés | Levegővel | | |
| Sorompókar típusa | merev négyzögletes – merev négyzögletes szakállal – kör keresztmetszetű – csuklós | merev négyzögletes – kör keresztmetszetű – csuklós | merev négyzögletes – merev négyzögletes szakállal |

| Modell | Használat | | | Vezérlés |
|-------------------------|----------------------------|---------------------------------|------------------------------------|-------------------|
| | Sorompókar max. hossza (m) | Nyitási idő (mp) | Használat gyakorisága (ciklus/óra) | |
| 642 STD/40 LH/RH | 4,00 | 3,5 (3 m) 4,5 (4 m) | 70 | Beépített 624 BLD |
| 642 R/40 LH/RH | 4,00 | < 2 (3 m) < 3 (4 m) | 100 | Beépített 624 BLD |
| 642/70 LH/RH | 7,00 | 4 (5 m) 5,5 (6 m) 8 (7 m) | 100 | Beépített 624 BLD |

A decorative graphic on the left side of the page, consisting of a vertical bar with a rounded top and a bracket-like shape extending downwards. To the right of this bar are several horizontal stripes of varying shades of red and orange, creating a layered effect.

REDŐNY AUTOMATIZÁLÁSI RENDSZEREK



TELEPÍTÉS TÍPUSA

| | | | | | | |
|------------------------------------|------------------|------------------|------------------|------------------|------------------|-------|
| CSALÁDI HÁZAKHOZ | 226 L | 226 M | | 220 M | | |
| TÁRSASHÁZAKHOZ (KÖNNYEBB ÜZEMI) | 226 L | 226 M | 226 T | 220 M | 220 T | 227 L |
| IPARI | | 226 M | 226 T | 220 M | 220 T | 227 L |
| Használati ciklusok | 20% | 20% | 20% | 20% | 20% | 20% |
| Tengely átmérője (mm) | 60 48* 42* | 60 48* 42* | 60 48* 42* | 60 48* 42* | 60 48* 42* | 76 |
| Koronaátmérő (mm) | 200 220** | 200 220** | 200 220** | 220 | 220 | 240 |
| Emelési kapacitás (kg) | 105 | 180 | 280 | 160 | 250 | 160 |

(*) Kompenzátorral

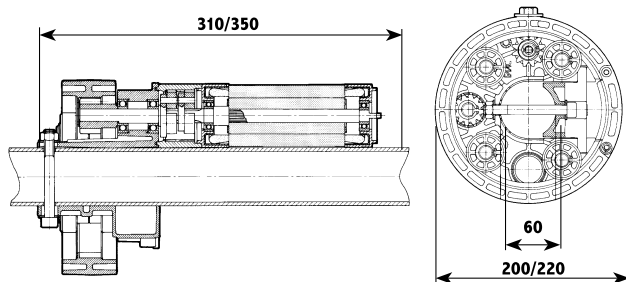
(**) Távtartókkal/koronával

220 – 226 – 227

Rugóval kiegyensúlyozott redőnyökhöz



MÉRETEK



Értékek mm-ben

Egyszerű és gyors telepítés

A FAAC 200-as sorozat telepítése könnyű és gyors, régi és új típusú redőnyökhöz egyaránt használható.

Maximális megbízhatóság, minimális karbantartás

Egyszerű technológiával működik és minőségi alkatrészekből van összeszerelve. A 200-as szériájú motor funkcionalitással és megbízhatósággal párosul. Nem igényel karbantartást: bármilyen, rugóval kiegyensúlyozott redőnyhöz telepítő.

Igen sokoldalú

A FAAC 200-as sorozatnak hatféle modellje kapható, ezek a tápellátásban, az emelőerőben és a korona átmérőjében különböznek.

Magas szintű biztonság

Vészhelyzetben a kézi kioldást az épület belsejében lévő gomb megnyomásával lehet aktiválni, kívülről pedig az erre szolgáló kulccsal.

Mivel a FAAC 200 nem önzáró, a motor könnyedén forgatható, és áramszünet esetén a redőnyt kézzel könnyen fel lehet húzni.

Önzárás biztosítása

Az egész 200-as sorozathoz elektromágneses zárat kell telepíteni, hogy a redőnyt ne lehessen elmozdítani.



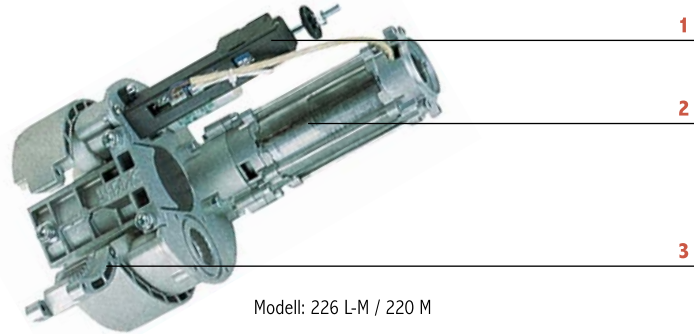
■ Elektromos fék



- 1 Végálláskapcsoló
- 2 Elektromos motor
- 3 Korona



Modell: 220 / 226 T



Modell: 226 L-M / 220 M

A 200 BT vezérlés műszaki adatai

| | |
|---------------------------------|--------------------------------------|
| Tápellátás | 230 Vac (+6% -10%) 50 (60) Hz |
| Alacsony feszültségű vezérlések | 24 Vdc |
| Motor max. teljesítménye | 800 W |
| Nyitási/zárási nyomógombok | Összeköttetésben |
| Működési hőmérséklet | -20 °C – +55 °C |
| Két védőbiztosíték | 0,25 A transzformátor 6,3 A motor |
| Külső méretek | 100 x 100 x 50 mm (LxHxD) |
| Védelmi osztály | IP 55 |

Elektromos fék (opció)

| | |
|------------------|-----------------|
| Tápellátás | 90 Vdc |
| Áramfelvétel | 50 mA |
| Fékezőnyomaték | 1,5 Nm |
| Belső vészkioldó | alap szereltség |
| Súly | 0,5 kg |
| Méretek | 90 x 50 mm |

A 200 MPS vezérlés műszaki adatai

| | |
|--------------------------|---|
| Tápellátás | 230 Vac (+6% -10%) 50 (60) Hz |
| Motor max. teljesítménye | 800 W |
| Működési hőmérséklet | -20 °C – +55 °C |
| Kiegészítők kimenete | 24 Vdc 360 mA |
| Biztonsági időzítés | 60 mp |
| Három védőbiztosíték | 0,25 A transzformátor – 6,3 A motor – 0,5 A kiegészítők |
| Külső méretek, E modell | 204 x 265 x 85 mm (LxHxD) |
| Védelmi osztály | IP 55 |

SMT technológia

Programozható funkciók – két A/EP funkció – szünetidők – FAAC lámpa elővillogás – két funkciójú biztonsági eszközök

Bemenetet jelző LED

Gyorscsatlakozó a vevőkártyákhoz és a dekóder kártyához

A végálláskapcsoló kioldás automatikus érzékelése

Reset gomb

| Műszaki adatok | 226 L | 226 M (220M) | 226 T (220T) | 227 L |
|------------------------------------|-------------------------------|--------------------------|--------------------------|--------|
| Tápellátás | 230 Vac (+6% -10%) 50 (60) Hz | | | |
| Elektromos motor | Egyfázisú, kétirányú | | | |
| Motor kapacitása | 250 W | 400 W | 800 W | 300 W |
| Motor forgási sebessége | 1400 rpm | | | |
| Hővédelem a motor tekerceselésénél | 120 °C | | | |
| Működési hőmérséklet | -20 °C – +55 °C | | | |
| Emelési kapacitás | 105 kg | 180 kg 160 kg (220 M) | 280 kg 250 kg (220 T) | 160 kg |
| A tengely tekerceselési sebessége | 10 rpm | | | |
| Tápkábel | 4 m | | | |

Két szakaszú elfordítható epiciklikus motor.
Korona préselt alumíniumból.
Kezelt fogaskerekek szinterezett acélból.

Poliamid csúszóhenger.
Átviteli tengely dupla golyóscsapággal.
Mikrometrikus csavar végálláskapcsoló kuplunggal és memóriával.

| Modell | Használat | | | Vezérlés |
|--------|---|---------------------------------|---------------------------|---------------------|
| | Redőny tengely átmérője (mm) | A rugó tartójának átmérője (mm) | Használat gyakorisága (%) | |
| 226 L | 60/48 ⁽¹⁾ /42 ⁽¹⁾ | 200/220 ⁽²⁾ | 20 | Külön kell rendelni |
| 226 M | 60/48 ⁽¹⁾ /42 ⁽¹⁾ | 200/220 ⁽²⁾ | 20 | Külön kell rendelni |
| 226 T | 60/48 ⁽¹⁾ /42 ⁽¹⁾ | 200/220 ⁽²⁾ | 20 | Külön kell rendelni |
| 220 M | 60/48 ⁽¹⁾ /42 ⁽¹⁾ | 220 | 20 | Külön kell rendelni |
| 220 T | 60/48 ⁽¹⁾ /42 ⁽¹⁾ | 220 | 20 | Külön kell rendelni |
| 227 L | 76 | 240 | 20 | Külön kell rendelni |

(1) kicsinyítő csövekkel
(2) adapterrel



**ABLAKSPALETTA
AUTOMATIZÁLÁSI
RENDSZEREK**



TELEPÍTÉS TÍPUSA

| | | |
|-------------------------|--|---|
| CSALÁDI HÁZAKHOZ | NIGHT & DAY BASIC modell | |
| | | NIGHT & DAY DE LUXE modell |
| | | NIGHT & DAY VÉGÁLLÁSKAPCSOLÓS modell |
| Motor típusa | ELEKTROMECHANIKUS | ELEKTROMECHANIKUS |
| Ablak szélessége | 780–1500 mm | 900–1600 mm |
| Szárnyak száma | 2 | 2 |
| Rácsukás elleni védelem | MECHANIKUS | MECHANIKUS |
| Funkció | TARTSD LENYOMVA (FOLYAMATOS NYOMVÁRTÁS) | FÉLAUTOMATA (RÁDIÓS KEZELŐ) |

NIGHT & DAY

Automatizálási rendszerek ablakspalettákhoz
(ablak szélessége: min. 780 mm – max. 1500 mm)



BASIC modell

- Elektromechanikus motor
- Nyomógomb

Automatizálási rendszer nehéz spalettákhoz
(ablak szélessége: min. 900 mm – max. 1600 mm)



Egyszerű telepítés

A NIGHT & DAY kittel könnyen tud új vagy már meglévő ablakspalettákat automatizálni. Kis méretének köszönhetően, akkor is lehet használni, ha szúnyogháló van az ablakon. Felszereléséhez mindössze 10 cm hely szükséges! A rendszer telepítése gyors, és a felhasznált anyagok jó minőségének köszönhetően ellenáll a víznek és az időjárási körülményeknek.

Nem rontja el az ablak külsejét

A rendszer egy csőmotorból és egy átviteli egységből áll, ezek egy alumínium házban vannak. Kis méretének köszönhetően a motort szinte nem is lehet észrevenni, így nem változik meg az épület homlokzata. Fehér és barna színben kapható, választhat, hogy melyik inkább megfelelő az Ön ablakának színéhez.

Sima, halk működés

A redőnyre a mozgás átvitele a redőnyre két hajlítót karral történik, amelyek végigcsúsznak a spalettán lévő vezetősínen, ezzel biztosítják a sima, halk működést. A nyitási szög mellett a rendszer szélálló, azaz szélben a spaletták a helyükön maradnak, anélkül, hogy meg kellene fogni őket: A becsapódó spaletta már a múlté!

Élőidejű működtetés

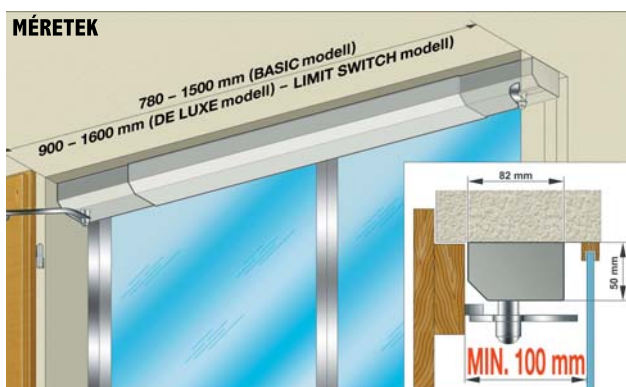
A BASIC kit-nek köszönhetően a „nyitás/zárás” gomb lenyomásával azonnal aktiválni tudja a rendszert.

DE LUXE modell

- Elektromechanikus motor beépített vevővel
- Alapvetően rádiós nyomógombbal működik

VÉGÁLLÁSKAPCSOLÓS modell

- Elektromechanikus motor beépített végálláskapcsolóval
- Funkciókapcsoló gomb
- (A rádiós nyomógomb nem alkalmazható)



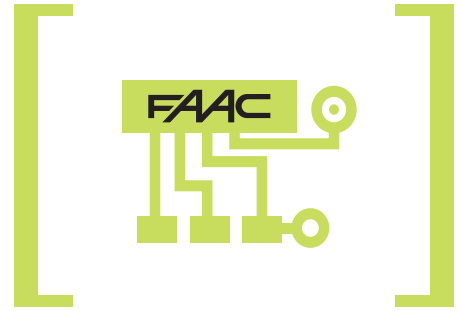
| Műszaki adatok | BASIC | DE LUXE | LIMIT SWITCH |
|-------------------------|---|---|---|
| Tápellátás | 230 Vac – 50 Hz | 230 Vac – 50 Hz | 230 Vac – 50 Hz |
| Motor kapacitása | 115 W | 150 W | 150 W |
| Motor nyomatéka | 10 Nm | 20 Nm | 20 Nm |
| Motor forgási sebessége | 15 rpm | 16 rpm | 16 rpm |
| Lassítás arány | 3/17 | 3/17 | 3/17 |
| Nyitási/zárási idő | Kb. 14 mp | Kb. 12 mp | Kb. 12 mp |
| Tápkábel kivezetése | Jobb oldalt | Jobb oldalt | Jobb oldalt |
| Színek | Fehér RAL9010 Barna RAL8017 | Fehér RAL9010 Barna RAL8017 | Fehér RAL9010 Barna RAL8017 |
| Vezérlés | „Nyitás/zárás” választó kapcsolóval (folyamatos parancs) | „Nyitás/zárás” rádiós gombbal (impulzus parancs) | „Nyitás/zárás” választó kapcsolóval (folyamatos parancs) |

| Alkalmazás korlátai | BASIC | | DE LUXE | | LIMIT SWITCH | |
|--------------------------|--------------------|---------|--------------------|---------|--------------------|---------|
| Szárnyak száma | 2 | 1 | 2 | 1 | 2 | 1 |
| Minimális szélesség | 780 mm | 630 mm | 900 mm | 730 mm | 900 mm | 730 mm |
| Maximális szélesség | 1500 mm | 1100 mm | 1600 mm | 1300 mm | 1600 mm | 1300 mm |
| Szárnykésleltetés (*) | Jobb/bal | | Jobb/bal | | Jobb/bal | |
| Spaletta max. vastagsága | 36 mm | | 50 mm | | 50 mm | |
| Spaletta max. területe | | | | | | |
| Szeles helyen | 1,5 m ² | | 2,5 m ² | | 2,5 m ² | |
| Védett helyen | 1,8 m ² | | 3,0 m ² | | 3,0 m ² | |

* Belülről nézve

FAAC

**ELEKTRONIKUS
VEZÉRLŐEGYSÉGEK**



FUNKCIÓK

| | 452 MPS | 455 D | 462 DF | 462 DF |
|---|-----------------|-----------|----------------------------------|-------------------------------|
| | DIP KAPCSOLÓVAL | KIJELZŐN | DIGIPROGRAM PROGRAMOZÓ ESZKÖZZEL | FACTOTUM PROGRAMOZÓ ESZKÖZZEL |
| Programozás | IGEN | IGEN | DIGIPROGRAM | IGEN |
| „Automata – félautomata” logikák | IGEN | IGEN | IGEN | IGEN |
| „Tartsd lenyomva” logika | IGEN | IGEN | IGEN | IGEN |
| „Testreszabható” funkciók | NEM | NEM | NEM | IGEN |
| Nyitási/zárési biztonsági eszközök | IGEN | IGEN | IGEN | IGEN |
| Biztonsági eszközök választható funkciója | IGEN | IGEN | IGEN | IGEN |
| Szabad szárny | IGEN | IGEN | IGEN | IGEN |
| 8/12 Vac elektromos zár (nyitás és/vagy zárás) | IGEN | IGEN | IGEN | IGEN |
| 12 Vdc elektromos zár (nyitás és/vagy zárás) | NEM | NO | IGEN | IGEN |
| Jelzőfény | IGEN | IGEN | IGEN | IGEN |
| Időzített udvari lámpa | NEM | IGEN | IGEN | IGEN |
| Nyitási/zárési végállaskapcsoló | NEM | IGEN | IGEN | IGEN |
| Elektronikus lassítás | NEM | IGEN | IGEN | IGEN |
| Elektronikus akadályérzékelés és lassítás | NEM | GATECODER | GATECODER | GATECODER |
| Lassítás „meghatározott” kapupozíciótól | NEM | GATECODER | GATECODER | GATECODER |
| Időzítő engedélyezése | NEM | NEM | NEM | IGEN |
| Szárny zárési késleltetése | IGEN | IGEN | IGEN | IGEN |
| Szárny nyitási késleltetése | IGEN | IGEN | IGEN | IGEN |
| Nyomaték beállítása (minden motorhoz külön) | IGEN | IGEN | IGEN | IGEN |
| Biztonsági eszköz teszt (fotocellák automatikus tesztje) | IGEN | IGEN | IGEN | IGEN |
| Watch dog a mikroprocesszornál | IGEN | IGEN | IGEN | IGEN |
| Kapu állapotának kijelzése | LED | KIJELZŐ | LED | LED |
| Diagnosztika | NEM | NEM | NEM | IGEN |
| Nyitási és zárési pozíciók tanulóciklusa és motor lassítási tesztek | IGEN | IGEN | IGEN | IGEN |
| Motor tesztek | IGEN | IGEN | IGEN | IGEN |
| Elővillogás | IGEN | IGEN | IGEN | IGEN (ÁLLÍTHATÓ) |
| Ciklus visszaszámlálás | NEM | IGEN | IGEN | IGEN |
| Szervizigény-kijelzés | NEM | IGEN | IGEN | IGEN |

452 MPS



Vezérlés



| Modell | Használat | Kiegészítők |
|---------|---|---|
| 452 MPS | Hidraulikus és elektromechanikus motorokhoz | Védődoboz lásd a 130. oldalt |

A 452 MPS vezérlés műszaki adatai

| | |
|-------------------------------|---|
| Tápellátás | 230 Vac |
| Névleges leadott teljesítmény | 15 W |
| Motor max. terhelése | 800 W |
| Kiegészítők max. terhelése | 500 mA |
| Elektromos zár max. terhelése | 15 VA / 12 Vac |
| Működési hőmérséklet | -20 °C – +55 °C |
| Védőbiztosítékok | 2 (motorok és transzformátor primer / alacsony feszültség és kiegészítők) |
| A vezérlés bemenetei | Nyitás / Egy szárny nyitása / Stop / Nyitás biztonsági eszközökkel / Zárás biztonsági eszközökkel / Tápellátás + föld |
| A vezérlés kimenetei | Villogó / Motorok / 24 Vdc kiegészítők tápellátása / 24 Vdc jelzőfény max. 3 W / Felügyelt kimenet biztonsági eszközhöz / 12 Vac elektromos zár tápellátása |
| Gyorscsatlakozó | Dekóder kártya / RP vevők csatlakozója |

A 452 MPS vezérlés egy vagy két motoros működésre alkalmas

Mikrokapcsolókkal programozható funkciók

| | |
|---|--|
| Funkciók | Automata (A-SP) Félautomata (E-EP / „léptetett”) Tartsd lenyomva (B-C) |
| Szünetidő | 0, 10, 20, 30, 60, 120 mp |
| Záró szárny késleltetése | 0, 5, 10, 20 mp |
| Nyitó szárny késleltetése | 2 mp (le lehet tiltani) |
| Tolóerő | DIP kapcsolóval állítható, 8 szintű, minden motorhoz |
| Zárási fotocella működése | Sértés megszűnésével visszanyit / azonnal visszanyit |
| Biztonsági eszköz teszt (fotocellák működési tesztje) | Le lehet tiltani |
| Kosütés | Le lehet tiltani |

(*) funkció, ami optimalizálja az elektromos zár aktiválásának vezérlését.

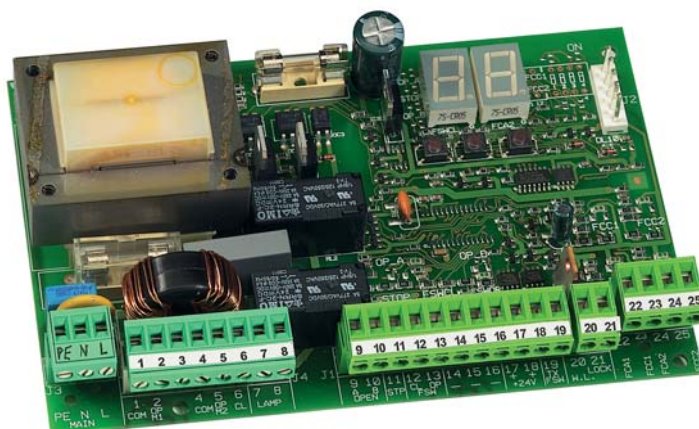
„Programozás nyomógomb” funkciói

| | |
|------------------------------|--------------------|
| Munkaidők önálló megtanulása | 0–120 mp |
| Elővillogás | 5 mp (választható) |

455 D



Vezérlés



| Modell | Használat | Kiegészítők |
|--------|---|--|
| 455 D | Hidraulikus és elektromechanikus motorokhoz | Védődoboz lásd a 130. oldalt Gatecoder lassító kit lásd a 128. oldalt |

A 455 D vezérlés műszaki adatai

| | |
|-------------------------------|---|
| Tápellátás | 230 Vac |
| Névleges leadott teljesítmény | 15 W |
| Motor max. terhelése | 800 W |
| Kiegészítők max. terhelése | 500 mA |
| Elektromos zár max. terhelése | 15 VA / 12 Vac |
| Működési hőmérséklet | -20 °C – +55 °C |
| Védőbiztosítékok | 2 (motorok és transzformátor primer / alacsony feszültség és kiegészítők) |
| A vezérlés bemenetei | Nyitás / Szabad szárny nyitása / Stop / Nyitás biztonsági eszközökkel / Zárás biztonsági eszközökkel / Tápellátás + föld |
| A vezérlés kimenetei | Villogó / Motorok / 24 Vdc kiegészítők tápellátása / 24 Vdc jelzőfény max. 3 W / Felügyelt kimenet biztonsági eszközhöz / 12 Vac elektromos zár tápellátása |
| Gyorscsatlakozó | Dekóder kártya / RP vevők csatlakozója |
| Kapu státusz jelzése | Kijelzőn |

A 455 D vezérlés egy vagy két motoros működésre alkalmas

A kijelző és a nyomógombok segítségével programozható funkciók

Alapszintű programozás

| | |
|----------------------------------|---|
| Funkciók | Automata (A-S-AP-SP) Félautomata (E-EP / „lépésről lépésre”) Tartsd lenyomva (B-C) |
| Szünetidő | Programozható (0-4 perc között) |
| Záró szárny késleltetése | Programozható (0-4 perc között) |
| Tolóerő | Állítható: 50 szintű, minden motorhoz |
| Munkaidők megtanulása (0–120 mp) | Egyszerű (a szárnyak munkaidejének megtanulása egyszerre) A szárnyak teljes „kézi” megtanítása. Ciklus végi lassítás, eltelt idő alapján, állítható. |
| Lassítás | Eltelt idő, végálláskapcsoló, gatecoder alapján |

Haladó programozás

| | |
|---|---|
| Max. nyomaték az indításnál | Programozható (nehéz szárnyaknál hasznos) |
| Elővillogás | 5 mp (programozható) |
| Nyitó szárny késleltetése | 2 mp (ki lehet zárni) |
| Zárási fotocella működése | Sértés megszűnésével visszanyit / azonnal visszanyit |
| Biztonsági eszköz teszt (fotocella teszt) | Programozható |
| Elektromos zár a 2-es szárnyánál | Programozható |
| Ciklusszámlálás | Programozható (a visszaszámlálás max. 99 000 ciklusra állítható) |
| Szervizigény-kijelzés | Programozható (a visszaszámlálás végén 8 mp elővillogás minden nyitáskor) |
| Figyelmeztető fény / Jelzőfény | Programozható (a figyelmeztető fény kimenetet jelzőfény kimenetnek lehet kijelölni – max. 4 perc) |
| Kosütés | Választható (segíti az elektromos zár zárását) |
| Zárnyitás segítés | Választható (segíti az elektromos zár kioldását) |

462 DF

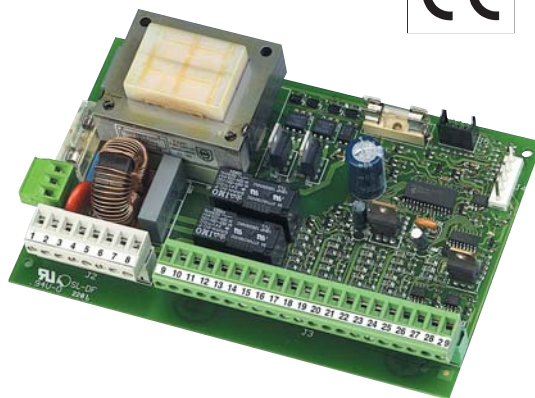
A 462 DF vezérlés – az összes automatizálási szakember figyelmébe ajánlva – hidraulikus és elektromechanikus motorokhoz, illetve tolókapu motorokhoz lett tervezve.

A magas szintű programozás azt jelenti, hogy a rendszert testre lehet szabni, így a legkülönlegesebb felhasználói igényeknek is megfelel.

A panel programozásának sokoldalúságát a DIGIPROGRAM használata támogatja, ez egy gazdaságos programozó készülék, amivel a telepítést a standard funkciók szerint tudja végrehajtani. A FAACOTUM segítségével szinte teljesen testre tudja szabni a rendszert.

A FAACODE v.2.0. szoftver segítségével számítógépen keresztül tudja elvégezni a programozást, illetve az adatokat archiválni tudja.

A 462 DF panel a GATECODER Kit kényelmesebbé tételére született: a kapu élőidejű figyelése biztosítja a hatékony végállaskapcsolós lassítást, az EN 12453 Európai Szabványnak megfelelően gyártották.



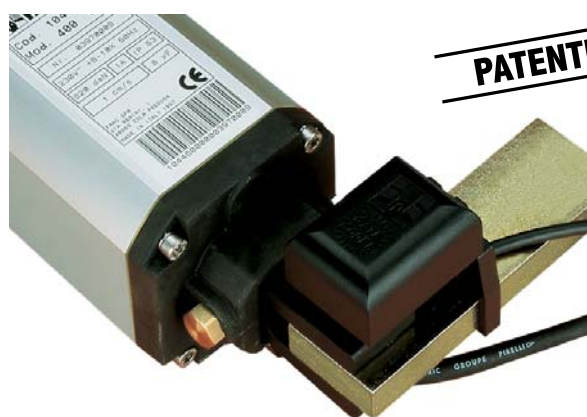
| Modell | Használat |
|--------|---|
| 462 DF | Hidraulikus és elektromechanikus motorokhoz |

| Kiegészítők | |
|-------------|--------------------|
| Védődoboz | lásd a 130. oldalt |

A 462 DF műszaki paraméterei

| |
|---|
| SMT technológia |
| REFLOW technológia |
| Mikroprocesszoros vezérlés |
| Hálózati szűrő (230 Vac) |
| Watch dog a mikroprocesszornál |
| Csatlakozó a kártyák / PLUG-IN vevő kódolásához |
| Csatlakozó a FAACOTUM programozóhoz / DIGIPROGRAM programozó egységhez |
| Eltávolítható, számozott sorkapcsok |
| 12 Vac vezérlés / 12 Vdc elektromos zár – 2 db kimenet |
| A vezérlés bemenetei: nyitás – zárás – egy szárny nyitása – stop – nyitás és zárás biztonsági eszközökkel – nyitás és zárás biztonsági szegéllyel – vész helyzet bemenet – nyitási végállaskapcsoló / gatecoder kit – zárási végállaskapcsoló / gatecoder kit |
| A vezérlés kimenetei: motorok (2) – figyelmeztető fény max. 3 W – villogó |

GATECODER



PATENTED

A GATECODER jellemzői

| |
|---|
| Elektronikus lassító kit a 402-422-400-as motorokhoz |
| Telepítése a motor hátsó keretére |
| A kapu pontos helyzetének élőidejű megállapítása |
| Programozható funkció az elektronikus rácsukás elleni biztonsági eszközhöz |
| Csatlakoztatás a 462 DF vezérléshez az 1 m hosszú 3 x 0,35 mm ² -es kábelrel |
| Tápellátás: 24 Vdc |
| Védelmi osztály: IP 66 |
| Működési hőmérséklet: -20 °C – +55 °C |
| Telepítő kit a 750/760-as automatizált rendszerekhez (opcionális) |
| Telepítő kit az 560-as automatizált rendszerekhez (opcionális) |
| Telepítő kit a 610-es sorompókhöz (opcionális) |

DIGIPROGRAM



Programozó egység



A DIGIPROGRAM jellemzői

Hordozható ABS programozó egység
Csatlakozó a 462 DF vezérléshez
3 db programozó gomb
2 számjegyes kijelző

Funkciók programozása a kijelzőn és a nyomógombokon keresztül

Alap programozás

Funkciók: automata (A-S), félautomata (E-EP / „lépésről lépésre”), tartsd lenyomva (B-C)
Szünetidő: programozható (0–4 perc között)
Záró szárny késleltetése: programozható (0–4 perc között)
Nyomaték: minden motorhoz állítható, 50 szintű
Működési idő feltanulása:
– Egyszerű (egyszerre magától feltanulja a szárnyak működési idejét)
– Teljes „manuális” tanítási lehetőség. Végállási lassítás, idő szerint, állítható.

Haladó programozás

Zárási fotocellák működése: sértés megszűnésével visszanyit / azonnal visszanyit
Nyitó szárny késleltetése: 2 mp (ki lehet kapcsolni)
Biztonsági eszköz teszt (fotocella teszt): programozható
Kosütés (segíti az elektromos zár zárását): programozható
Zárnyitás segítés (segíti az elektromos zár szabaddá válását): programozható
Indítás max. nyomatékkal: programozható (hasznos funkció nehéz kapuszárnyakhoz)
Elektromos zár a 2-es szárnynál: programozható
Ciklusok számlálása: programozható
(visszaszámlálás állítható, legfeljebb 99 ezer ciklus)
Szervizigény-kijelzés: programozható (a visszaszámlálás végén 8 mp elővillogás minden nyitáskor)
Figyelmeztető fény / jelzőfény: programozható (a figyelmeztető fény kimenetet lehet jelzőfény kimenetnek programozni – max. 4 perc)
Alkalmazás tolókapuhoz
– lassítás végálláskapcsolóval tolókapukhoz
– gyalogos nyitás beállítása tolókapukhoz

FAACTOTUM



A FAACTOTUM programozó jellemzői és funkciói

LCD kijelző háttérvilágítással, 4 sor x 20 karakter
ABS borítás
Polikarbonát alfanumerikus érintő képernyő
Csatlakozó a 462 DF vezérléshez lapos kábellel
Csatlakozó az RS 232 kimenethez (személyi számítógép)
Csatlakoztató lapos kábel a 462 DF vezérléshez, standard nyelvválasztási lehetőség (5 nyelv közül)
STAND-ALONE működtetés vagy 462 DF vezérlés
Programozási műveletek a belső memóriában
Adátvitel a 462 DF vezérléssel oda-vissza
A programozásba való belépés a telepítői jelszóval védve

A 462 DF funkcióinak programozása

A FAACTOTUM programozó használatával a rendszert szinte teljesen testre tudja szabni. A legfontosabb funkciókat a lenti felsorolásban láthatja – a további adatokért nézze meg a készülék használati utasítását.

Funkciók: automata (A-S), félautomata (E-EP/ „lépésről lépésre”), tartsd lenyomva (B-C)
Biztonsági eszközök funkcióinak működése
Jelzőfény funkcióinak működése
Elővillogás nyitáskor és/vagy záráskor
Független nyitási és zárási idők minden motorhoz és a fennmaradó idő memóriával
Szünetidők
Nyitási szárnykésleltetés
Zárási szárnykésleltetés
Elektromos zár vezérlése DC árammal (AC áram csak külső tápellátással)
Forgásirányváltás nyitáskor és/vagy zárásnál
Elektronikus lassítás:
– időzített – GATECODER-rel
– végálláskapcsolóval – végálláskapcsolóval és GATECODER-rel
Rácsukás elleni elektronikus biztonsági eszköz (csak GATECODERREL)
Kapumozgató teszt program
Tolókapu motorok vezérlése
Diagnosztika
A DIGIPROGRAM-ot nem lehet a FAACTOTUM-mal programozott vezérléshez használni. Viszont a FAACTOTUMOT lehet használni egy DIGIPROGRAM-mal programozott vezérléshez.

FAACODE



PC szoftver a 462 DF vezérlés számítógépes programozásához

Funkció

- Archív adatbázis a rendszer adatok tárolására. (Ügyfél, cím, telepítés dátuma, konfiguráció stb.)
- Archív adatbázis a motor beállításainak tárolására (egy vagy kétszárnyú kapu, mozgató motor típusa, működési logika stb.)
- Felület a működési beállítások elvégzésére, áttöltési lehetőség a FAACOTUM programozóra
- Segédmenü az eligazodáshoz a speciális funkcióknál.
- A beállítások kinyomtathatóak



VÉDŐDOBOZOK



E modell



L/LM modell



Az L-LM modell jellemzői

| | |
|--|---|
| IP 55-ös védelmi osztály | Levehető csuklópántok a balos és a jobbos nyitáshoz |
| Falra szerelhető vagy süllyesztett változatban | Hely a kondenzátor tartóinak |
| A DIN irányelvek biztosítására terveztek | Zár standard háromszögletű kulccsal |
| Biztosítéktartó | Kódolt billentyűzár (opcionális) |
| Ajtózárvaló telepítésre lett tervezve | |

Az L modell jellemzői

| | |
|-------------------------------------|---------------------|
| Méreték: 213 x 270 x 118 mm (LxHxW) | 2 db Ø 19-es nyílás |
| 3 db záró dugasz Ø 29-es nyíláshoz | |

Az LM modell jellemzői

| | |
|-------------------------------------|---------------------|
| Méreték: 246 x 353 x 142 mm (LxHxW) | 2 db Ø 29-es nyílás |
| 2 db záró dugasz Ø 29-es nyíláshoz | 2 db Ø 19-es nyílás |

Az E modell jellemzői

| | |
|--|--|
| IP 55-ös védelmi osztály | Ajtózárvaló telepítésre lett tervezve |
| Falra szerelhető vagy süllyesztett változatban | A borítás lezárása 4 db önfúró csavarral |
| A DIN irányelvek teljesítésére tervezték | Hely a kondenzátor tartóinak |
| Biztosítéktartó | Méreték: 204 x 265 x 85 mm (LxHxW) |



KIEGÉSZÍTŐK

868 DS



FAAC

Rezonátoros távirányítók
Mikrokapcsolókkal kódolva (fix kód)



PL 868



PLUS 1 868

TM1 868 DS



TM2 868 DS



TM3 868 DS



A 868 MHz DS jellemzői

Többcsatornás **PLUS 1 868**-as vevő, beépített bipoláris antennával és külön kódolással

– Tápellátás 20–30 Vdc 24 Vac \pm 10% – Csatornák max. száma 100 – IP 44-es védelmi osztály – Fűrész bemeneti szűrő az interferencia kiküszöbölésére

Többcsatornás **PL 868**-as vevőegység integrált antennával és külön kódokkal, a FAACLIGHT belsejébe telepítve

– Tápellátás 20–30 Vdc 24 Vac \pm 10% – Csatornák max. száma 50 – Fűrész bemeneti szűrő az interferencia elkerülésére

Egy csatornás **RP 868 DS** bedugható vevő (open collector kimenet) beépített antenna és kódolt bedugható csatlakozó

– Tápellátás 24 Vdc

– Aljzat a kültéri antenna csatlakoztatásához – Fűrész bemeneti szűrő az interferencia elkerülésére

MINIDEC DS dekódoló kártya (open collector kimenet) a FAAC vezérlések irányítására

– csatlakozójzat – 24 Vdc tápfeszültség

DECODER DS dekódoló kártya (open collector kimenet) a FAAC vezérlések irányítására és/vagy kiegészítő szolgáltatások vezérlésére

– csatlakozójzat vagy sorkapcsos csatlakoztatás – 24 Vdc / 24 Vac tápfeszültség

868,35 MHz frekvencia

4096 kombináció (egycsatornás modelleknél)

Adók LED-ekkel – 12 V-os akkumulátor

Működési hőmérséklet: -20 °C – +55 °C (RP 868) / -10 °C – +55 °C (TM1 – TM2 – TM3)

868 SLH – SLH LR



Rezonátoros távirányítók
Ugrókód – miniatűr méret
Ugrókód – nagy hatótávolságú



A 868 MHz SLH jellemzői

- Több csatornás **PLUS 1 868**-as vevő beépített bipoláris antennával és külön kódolással
 - tápellátás 20–30 Vdc 24 Vac \pm 10% – maximum 50 csatorna – IP 44-es védelmi osztály – fűrész bemeneti szűrő az interferencia elkerülésére
- Több csatornás **PL 868**-as vevőegység beépített antennával és külön kódokkal, a FAACLIGHT belsejébe telepítve
 - tápellátás 20–30 Vdc 24 Vac \pm 10% – maximum 50 csatorna; fűrész bemeneti szűrő az interferencia elkerülésére
- Egy csatornás vevő **RP 868 SLH** (open collector kimenet) beépített antenna és kódolás – csatlakozóaljzat – 24 Vdc tápellátás
 - aljzat külső antenna csatlakoztatásához – fűrész bemeneti szűrő az interferencia elkerüléséhez
- MINIDEC SLH** dekódoló kártya (open collector kimenet) a FAAC vezérlések irányítására – memóriakapacitás: 250 kód
 - csatlakozóaljzat – 24 Vdc tápfeszültség
- DECODER SLH** dekódoló kártya (relé kimenet) a FAAC vezérlések irányítására és/vagy kiegészítő szolgáltatások vezérlésére
 - memória kapacitása 1000 kód – programozás nyomógomb – csatlakozóaljzat vagy sorkapcsos csatlakoztatás – tápellátás 24 Vdc
- 868,35 MHz frekvencia
- Ugrókód (72 millió kombináció)
- Két csatornás **T2 868 SLH / DL2 868 SLH** és négy csatornás **T4 868 SLH/DL4 868 SLH** adók – miniatűr méret – multifunkciós LED-ek
 - lithium akkumulátor (4-5 év élettartam) – eltávolítható kulcsgyűrű (csak T2/T4) – adó kód tovább tanítási lehetőség

A 868 MHz SLH LR jellemzői

- Több csatornás **PLUS 1 868**-as vevő beépített antennával és külön kódolással
 - Tápellátás 20–30 Vdc 24 Vac \pm 10% – maximum 50 csatorna – IP 44-es védelmi osztály – fűrész bemeneti szűrő az interferencia elkerülésére
- Egycsatornás **RP 868 SLH** (vevő aljzat (open collector kimenet) beépített antennával és kódolással – csatlakozóaljzat
 - tápellátás 20–30 Vdc 24 Vac \pm 10% – aljzat külső antenna csatlakoztatásához – fűrész bemeneti szűrő az interferencia elkerülésére
- MINIDEC SLH** dekódoló kártya (open collector kimenet) a FAAC vezérlések irányítására
 - Memória kapacitása: 250 kód
 - Csatlakozóaljzat – 24 Vdc tápfeszültség
- DECODER SLH** dekódoló kártya (relé kimenet) a FAAC vezérlések irányítására és/vagy kiegészítő szolgáltatások vezérlésére
 - Memória kapacitása 1000 kód – programozás nyomógomb
 - Csatlakozóaljzat vagy sorkapcsos csatlakoztatás – Tápellátás 24 Vdc
- 868,35 MHz frekvencia
- Ugrókód (72 millió kombináció)
- Két csatornás **TML2 868 SLH LR** és négy csatornás **TML4 868 SLH LR** adók. **Nagyteljesítményű átvitel. Az átjelző antenna teljesítménye meg van emelve az alap verzió teljesítményéhez képest** – Multifunkciós LED kijelzés – Távadó kód tovább tanítási lehetőség. 12 Vdc akkumulátor
- SLAVE** adók, amelyeknek nem lehet a kódjukat tovább tanítani
- MASTER** adók, amelyeknek nem lehet a kódjukat tovább tanítani

868 SLH

Programozható rezonátoros távirányítók
Ugrókód – miniatűr méret

A 868 MHz SLH programozható vevő jellemzői

Többcsatornás **PLUS 1 868**-as vevő beépített bipoláris antennával és külön kódolással

- Tápellátás 20-30 Vdc 24 Vac \pm 10% – Maximum 50 csatorna
- IP 44-es védelmi osztály – Fűrészbemeneti szűrő az interferencia elkerülésére

DECODER SLHP dekódoló kártya (relé kimenet)

- Memória kapacitása 1000 kód
- Aljzat további MEX SLH memóriához (további 1000 kód)
- Aljzat az SLH PROGRAMOZÓ csatlakoztatásához

Kétcsatornás **T2 868 SLH/DL2 868 SLH** és négycsatornás **T4 868 SLH/DL4 868 SLH** adók

- MASTER és SLAVE verziók – Miniatűr méret – Multifunkció
- Lithium akkumulátorok (4-5 éves élettartammal)
- Eltávolítható kulcskarika (csak a **T2/T4 868 SLH**)

SLAVE távirányítók, amelyeknek nem lehet a kódjukat tovább tanítani

MASTER távirányítók, amelyek kódja tovább tanítható

868,35 MHz frekvencia

Ugrókód (72 millió kombináció)



FAAC

868 SLH LR

Programozható rezonátoros távirányítók
Ugrókód – nagy hatótávolságú

A programozható 868 MHz SLH LR jellemzői

Többcsatornás **PLUS 1 868** -as vevő beépített bipoláris antennával és külön kódolással

- Tápellátás 20-30 Vdc 24 Vac \pm 10% – Maximum 50 csatorna
- IP 44-es védelmi osztály – Fűrészbemeneti szűrő az interferencia elkerülésére

DECODER SLHP dekódoló kártya (relé kimenet)

- Memória kapacitása 1000 kód – Aljzat további MEX SLH memóriához (további 1000 kód)
- Aljzat az SLH PROGRAMOZÓ csatlakoztatásához

868,35 MHz frekvencia

Ugrókód (72 millió kombináció)

Kétcsatornás **TML2 868 SLH LR** és négycsatornás **TML4 868 SLH LR**

adók – MASTER és SLAVE verziók – **Nagyteljesítményű átvitel – Az átjelző antenna teljesítménye meg van emelve az alap verzió teljesítményéhez képest** – Multifunkciós LED kijelzés – Távadó kód tovább tanítási lehetőség – 12 Vdc akkumulátor

SLAVE távirányítók, amelyek kódját nem lehet tovább tanítani

MASTER távirányítók, amelyek kódja tovább tanítható



SLH KEZELŐ PROGRAMOZÁSHOZ



Jellemzők és funkciók

Hordozható ABS programozó egység
 Csatlakozók az **SLHP** dekóder és az **SLH** rádiós kódoló csatlakoztatásához
 RS 232-es interfész PC csatlakoztatásához
 Csatlakozó külső tápellátás csatlakoztatásához
 Programozó gombok
 4 számjegyű kijelző
 Jelszó bevitel
 Rendszerkód mentése
 Adók mentése a memóriahely kijelzésével
 Automatikus mentési folyamat növelése
 Egy adó engedélyezése / letiltása / törlése
 Adat export programozása a memória átmásolására a bővítő modulba

SLH RÁDIÓS KÓDOLÓ EGYSÉG



Az SLH RÁDIÓS KÓDOLÓ paramétere

ABS tartó
 Átvitelt jelző LED
 A testre szabott kódok átvitele a programozó kezelőjéről vagy a PC-ről a T2/T4/TML2/TML4 868 SLHP-hoz



SLH SZOFTVER



Műszaki paraméterek és funkciók

SLHP dekóder programozása
 Adó kódolás
 Adók változtatása MASTER-ről SLAVE-re és vissza
 Az egész rendszer adatainak archiválása (ügyfél, cím, telepítés dátuma, konfiguráció stb.)
 Lehetőség van a felhasználói nevek társításához minden adóhoz
 Rendszer konfigurációs tábla, az átvitel száma vagy a felhasználó neve szerint sorba rendezve, ez megkönnyíti a keresést közöttük
 Lehetőség van a rendszert PC-ről konfigurálni, illetve a későbbi átviteleket konfigurálni az **SLHP** dekóder felé, vagy a kezelőket programozni
 Rendszer konfiguráció nyomtatása
 Feliratok nyomtatása az adók azonosításához
 Minimális rendszer követelmények:
 – Pentium 100 Mhz – 66-os vagy nagyobb mikroprocesszor
 – Windows 95-ös operációs rendszer
 – Winchester legalább 10 MB szabad hely
 – 16 MB RAM
 – Egér vagy más erre megfelelő, kurzort irányító eszköz
 – VGA vagy jobb monitor, melyet a Windows 95 támogat
 – CD-ROM meghajtó
 – RS 232-es soros port
 „DB9” null modem soros kábel nem a készülék tartozéka



433 DS



Rezonátoros távirányítók

PLUS 1 433



TM1 433 DS



TM2 433 DS



TM3 433 DS



PL 433

433 MHz DS jellemzői

PLUS 1 433 több csatornás superheterodyne vevő beépített bipoláris antennával és külön kódolással

– 20–30 Vdc 24 Vac \pm 10% tápellátás – maximum 100 csatorna – IP 44-es védelmi osztály – fűrészbemeneti szűrő az interferencia elkerülésére

PL 433 több csatornás vevőegység integrált antennával és külön kódokkal, a FAACLIGHT belsejébe telepítve

– 20–30 Vdc 24 Vac \pm 10% tápellátás – maximum 50 csatorna – fűrészbemeneti szűrő az interferencia elkerülésére

RP 433 DS egycsatornás heterodin (open collector kimenet) vevőegység beépített antennával és integrált kódolással

– csatlakozás – 24 Vdc tápellátás – külső antenna csatlakoztatására tervezve – fűrészbemeneti szűrő az interferencia elkerülésére

MINIDEC DS dekódoló kártya (open collector kimenet) a FAAC vezérlések irányítására

– csatlakoztatás – 24 Vdc tápfeszültség

DECODER DS dekódoló kártya (relé kimenet) a FAAC vezérlések irányítására és/vagy kiegészítő vezérlésre

– gyorscsatlakozóra vagy sorkapocsra csatlakoztatás – 24 Vdc / 24 Vac tápellátás

433,92 MHz frekvencia

4096 kombináció (egycsatornás módban)

Adók LED kijelzővel

– 12 V-os elemről

Működési hőmérséklet -20 °C – +55 °C (PLUS 1 433 – RP 433 MINIDEC – DECODER) -10 °C – +55 °C (TM1 – TM2 – TM3)

433 SLH



Rezonátoros távirányítók
Ugrókódos

PLUS 1 433



TML2 433 SLH



TML4 433 SLH



PL 433

433 MHz SLH jellemzői

PLUS 1 433 több csatornás superheterodyne vevő beépített bipoláris antennával és külön kódolással

– 20–30 Vdc 24 Vac \pm 10% tápellátás – maximum 100 csatorna – IP 44-es védelmi osztály – fűrészbemeneti szűrő az interferencia elkerülésére

PL 433 több csatornás vevőegység integrált antennával és külön kódokkal, a FAACLIGHT belsejébe telepítve

– 20–30 Vdc 24 Vac \pm 10% tápellátás – maximum 50 csatorna – fűrészbemeneti szűrő az interferencia elkerülésére

RP 433 DS egycsatornás heterodin (open collector kimenet) vevőegység beépített antennával és integrált kódolással – csatlakozás – 24 Vdc tápellátás

– külső antenna csatlakoztatására tervezve – fűrészbemeneti szűrő az interferencia elkerülésére

MINIDEC SLH dekódoló kártya (open collector kimenet) a FAAC vezérlések irányítására. Memóriakapacitás: 250 kód

– csatlakoztatás – 24 Vdc tápellátás

DECODER SLH dekódoló kártya (relé kimenet) a FAAC vezérlések irányítására és/vagy kiegészítő vezérlésre

– Memóriakapacitás 1000 kód. Programozó nyomógomb

– Csatlakozó és/vagy sorkapocs csatlakozás. 24 Vdc tápellátás

433,92 MHz frekvencia

Ugrókód (72 millió kombináció)

Két csatornás **TML2 SLH** és négy csatornás **TML4 SLH** adók. – Multifunkciós LED-ek – Adó kód tovább tanítási lehetőség.

12 V-os akkumulátor

433 SLH

Rezonátoros távirányítók
Ugrókód

433 MHz SLH programozható változat jellemzői

PLUS 1 433 több csatornás superheterodyne vevő beépített bipoláris antennával és külön kódolással

- 20–30 Vdc 24 Vac \pm 10% tápellátás – maximum 100 csatorna
- IP 44-es védelmi osztály – fűrészbemeneti szűrő az interferencia elkerülésére

DECODER SLHP dekódoló kártya (relé kimenet) – Memóriakapacitás 1000 kód

- Csatlakozási hely további MEX SLH memóriának (további 1000 kód)
- Csatlakozási hely az SLH programozó kezelő csatlakoztatásához, tápellátás 24 Vdc / 24 Vac

433,92 MHz frekvencia

Ugrókód (72 millió kombináció)

Két csatornás **TML2 SLH** és négy csatornás **TML4 SLH** adók.

- MASTER és SLAVE verziók – Multifunkciós LED-ek – Adó kód tovább tanítási lehetőség – 12 V-os akkumulátor

SLAVE távirányítók, amelyek kódját nem lehet tovább tanítani

MASTER távirányítók, amelyek kódja tovább tanítható

PLUS 1 433



TML4 433 SLH

TML2 433 SLH



FAAC

SLH KEZELŐ PROGRAMOZÁSHOZ



Jellemzők és funkciók

- Hordozható ABS programozó egység
- Csatlakozók az **DECODER SLHP** dekóder és az **SLH** rádiós kódoló csatlakoztatásához
- RS 232-es interfész PC csatlakoztatásához
- Csatlakozó külső tápellátás csatlakoztatásához
- Programozó gombok
- 4 számjegyű kijelző
- Jelszó bevitel
- Rendszerkód mentése
- Adók mentése a memóriahely kijelzésével
- Automatikus mentési folyamat növelése
- Egy adó engedélyezése / letiltása / törlése
- Adat export programozása a memória átmásolására a bővítő modulba



FAAC

SLH RÁDIÓS KÓDOLÓ EGYSÉG



Az SLH RÁDIÓS KÓDOLÓ paramétere

ABS tartó

Átvitelt jelző LED

A testre szabott kódok átvitele a programozó kezelőjéről vagy a PC-ről a TML2/TML4 433 SLH-hoz

SLH SZOFTVER



Műszaki paraméterek és funkciók

DECODER SLHP dekóder programozása

Adó kódolás

Adók változtatása MASTER-ről SLAVE-re és vissza

Az egész rendszer adatainak archiválása (ügyfél, cím, telepítés dátuma, konfiguráció stb.)

Minden adóhoz lehetőség van a felhasználónév társítására

Rendszer konfigurációs tábla, az átvitel száma vagy a felhasználó neve szerint sorba rendezve, ez megkönnyíti a keresést közöttük

Lehetőség van a rendszert PC-ről konfigurálni, illetve a későbbi átviteleket konfigurálni az SLHP dekóder felé vagy a kezelőket programozni

Rendszer konfiguráció nyomtatása

Feliratok nyomtatása az adók azonosításához

Minimális rendszerkövetelmények:

- Pentium 100 Mhz – 66-os vagy nagyobb mikroprocesszor
- Windows 95-ös operációs rendszer
- Winchester legalább 10 MB szabad helyel
- 16 MB RAM
- Egér vagy más erre megfelelő, kurzort irányító eszköz
- VGA vagy jobb monitor, melyet a Windows 95 támogat
- CD-ROM meghajtó
- RS 232-es soros port

„DB9” null modem soros kábel nem a készülék tartozéka

T10 – T11 – T20 – T21



Kulcsos kapcsolók



DUPLA
ALUMINIUM OSZLOP



T20 I / T21 I



T20 E / T21 E



T10 E / T11 E



ALUMINIUM OSZLOP



T10/T11

Jellemzők

T10 – T11

Süllyesztett vagy oszlopos telepítés
1 váltó mikrokapcsoló (T10)
2 váltó mikrokapcsoló (T11)
Kapcsolók max. kapacitása 0,1 A / 24 Vdc

T10E – T11E

Falra szerelt vagy oszlopos telepítés
1 váltó mikrokapcsoló (T10 E) / 2 váltó mikrokapcsoló (T11 E)
Kapcsolók max. kapacitása 0,1 A / 24 Vdc

T20 E – T21 E

Falra szerelt
1 váltó mikrokapcsoló (T20 E) / 2 váltó mikrokapcsoló (T21 E)
Kapcsolók max. kapacitása 10 A / 250 Vac

T20 I – T21 I

Süllyesztett
1 váltó mikrokapcsoló (T20 I) / 2 váltó mikrokapcsoló (T21 I)
Kapcsolók max. kapacitása 10 A / 250 Vac

T21 EF – T21 IF

Falra szerelt (T21 EF) vagy süllyesztett (T21 IF)
2 váltó mikrokapcsoló
Kapcsolók max. kapacitása 10 A / 250 Vac

Magában foglalja a kioldást a redőny csévélok elektronikus fékjéhez

IP 54-es védelmi osztály

Működési hőmérséklet -20 °C – +55 °C

FAAC KAPCSOLÓ – T 15



Nyomógombok

Gombos vezérlő panel



T 15 B/C



FAAC KAPCSOLÓ

FAAC KAPCSOLÓ műszaki adatai

Süllyesztett vagy oszlopos telepítés
2 váltós mikrokapcsoló
Kapcsolók max. kapacitása 0,1 A / 24 Vdc
Siluro S6 24 V 5 W jelzőfény
IP 54 védelmi osztály
Működési hőmérséklet -20 °C – +55 °C

KÓDKAPCSOLÓ ÉS
DEKÓDER RENDSZER

METAL DIGIKEY

Kódkapcsoló és dekóder rendszer



FAAC

Jellemzők**Metal Digikey**

Süllyesztett vagy oszlopos telepítés
24 Vdc tápellátás
Feltörés elleni elektronikus védelem
Jelzőfény és buzzer jóváhagyás felismerése
Reset nyomógomb
Csatlakoztatható dekóderek max. száma: 100
IP 55 védelmi osztály

DS dekóder

Dekóder kártya (relé kimenet) a FAAC vezérlés irányítására és/vagy kiegészítő vezérlésekhez
Csatlakozó és/vagy sorkapcsos csatlakoztatás
12–24 Vdc / 12–24 Vac tápellátás
12 bit bináris kód (4096 kombináció)
Max. távolság a Metal Digikey / Dekóder egységtől: 100 m
Működési hőmérséklet: -20 °C – +55 °C

MÁGNESES KÁRTYAOLVASÓ
ÉS DEKÓDER RENDSZER

DIGICARD

Mágneses kártyaolvasó és dekóder rendszer

**Műszaki adatok****Digicard**

Süllyesztett vagy oszlopos telepítés
12–24 Vdc / 14 Vac tápellátás
Feltörés elleni elektronikus védelem
Jelzőfény és buzzer jóváhagyás felismerése
Reset nyomógomb
Csatlakoztatható dekóderek max. száma: 100
IP 55 védelmi osztály

DS dekóder

Dekóder kártya (relé kimenet) a FAAC vezérlés irányítására és/vagy kiegészítő vezérlésekhez
Csatlakozó és/vagy sorkapcsos csatlakoztatás
12–24 Vdc / 12–24 Vac tápellátás
12 bit bináris kód (4096 kombináció)
Max. távolság a Metal Digikey / Dekóder egységtől: 100 m
Működési hőmérséklet: -20 °C – +55 °C

868 SLH RÁDIÓS KEZELŐ



Rádiós kezelő



868 SLH RÁDIÓS KEZELŐ

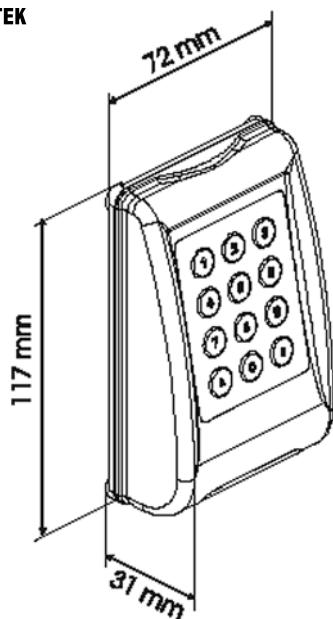


PLUS 1 868



PL 868

MÉRETEK



Értékek mm-ben

Műszaki adatok

| | |
|---|--------------------------|
| Átviteli frekvencia | 868,35 Mhz \pm 200 KHz |
| Kód típusa | Öntanulós ugrókód |
| Tápellátás | 9 V alkaline elem |
| Elem átlagos élettartama (10 aktiválás naponta) | 2 év |
| Fogyasztás készenléti állapotban | < 2 μ A |
| Védelmi osztály | IP 54 |
| Méretek | Lásd a rajzon |
| Működési hőmérséklet | -20 °C – + 55 °C |

Kezelő háttérvilágítása LED-ekkel

Beep hang a gombok lenyomásakor

3 parancs 5 digitális belépési kóddal védve (PIN)

1 direkt parancs

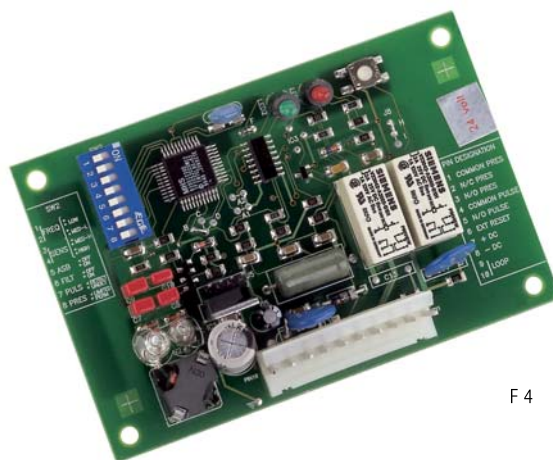
MEGJEGYZÉSEK

A PLUS 1 868 és a PL 868-as vevőknek nincs dekóder kártyájuk. Ezért a MINIDEC vagy a DECODER kártyát minden vezérelt csatornához hozzá kell adni.

F4 – FG1 – FG2



Fémdektorok (detektorok)



F 4



FG 1



FG 2

Műszaki adatok

F4 egycsatornás detektor

- _____ Egy hurkot vezérel
- _____ 24 Vdc tápellátás
- _____ Kapcsolók max. kapacitása 1 A / 230 V
- _____ Négy érzékenységi szint
- _____ Elektronikus csatlakoztatás a csatlakozóhoz
- _____ Relé kimenet (NO/NC)
- _____ Impulzív relé (érzékelés közben/végén)
- _____ Táplálás beállítása önmagától
- _____ Multifunkciós kijelző LED

FG1 egycsatornás érzékelő – FG2 kétcsatornás érzékelő

- _____ Egy hurok vezérlése (FG1) vagy két hurok vezérlése (FG2)
- _____ 24 Vdc / 24 Vac tápellátás
- _____ Kapcsolók max. kapacitása 250 mA / 24 V
- _____ Négy érzékenységi szint, független a hurok indukciós ellenállásától
- _____ A frekvencia folyamatos felülvizsgálata
- _____ Relé kimenet (NO/NC)
- _____ Impulzív relé (érzékelés végén)
- _____ Önbeállítás tápellátás bekapcsoláskor
- _____ Hurokszakadás vagy rövidzár jelzése
- _____ Telepítés a DIN útmutató szerint
- _____ Multifunkciós LED kijelző
- _____ Működési hőmérséklet: -20 °C – +55 °C

GRS – 01

Érmeelfogadó készülék

Műszaki adatok

Acéllemezről kialakított test, katóforézis felületkezeléssel és poliészter festéssel ellátva

Érmetartó, 1000 db-os tárolókapacitással

DIN szabványos, detektorokhoz és redőnyökhöz használható



CE

FAAC

T30

Nyomásérzékelő csík

DW 20 NYOMÁSKAPCSOLÓ



CE

Műszaki adatok

Padlóra telepítve

Állítható érzékenységű nyomáskapcsoló

NO/NC nyomáskapcsoló kontaktusok

Kapcsolók max. kapacitása 250 mA / 24 V

IP 44-es védelmi osztály (nyomáskapcsoló védődoboz)

Működési hőmérséklet -20 °C – +55 °C

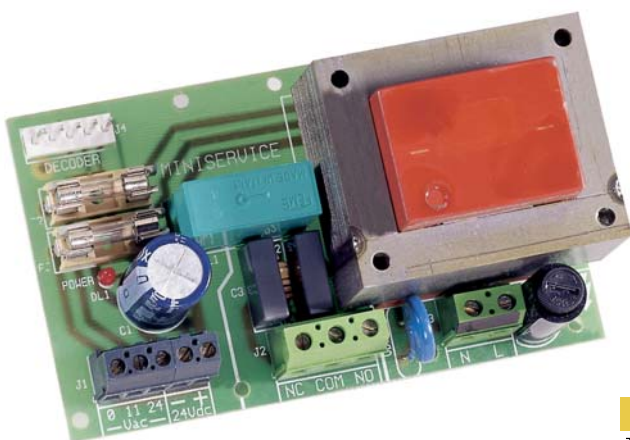


T30 pneumatikus érzékelőcsík

MINISERVICE



Tápegység kiegészítő eszközöknek



Műszaki adatok

Tápellátás: 230 Vac (+5% -10%) 50 (60) Hz
 35 VA felvett áram
 Relékontaktusok max. kapacitása: 10 A / 24 Vdc – 10 A / 230 V
 12 Vac kimenet az elektromos zárhoz
 Kiegészítők kimenete: 500 mA / 24 Vdc
 Működési hőmérséklet: -20 °C – +55 °C
 Tápellátás bekapcsolva LED
 A FAAC gyorscsatlakozós kártyák is ráilleszthetőek

INFRASOROMPÓ



D típusú süllyesztett fotocella biztonsági eszköz (EN 12453)



DUPLA OSZLOP
ALUMÍNÍUMBÓL

ALUMÍNÍUM
OSZLOP



FOTOCELLÁS
KAPCSOLÓ

Műszaki adatok

Süllyesztett vagy oszlopos telepítés
 Áramfelvétel: 90 mA
 IP 44-es védelmi osztály
 Irányított fotocella. Egy vonalba kell állítani
 Akadályérzékelési idő: 7 ms
 Hatótávolság: 30 m
 Kontaktus típusa: NO/NC
 Kontaktus max. kapacitása: 100 mA / 24 Vdc
 Működési hőmérséklet: -20 °C – +55 °C

SAFEBEAM

Széles sávú önbeálló fotocella
Sülyesztett kivitel
Biztonsági típus D (EN 12453)



BIZTONSÁGI
FOTOCELLA



FOTOCELLA
OSZLOP

A SAFEBEAM műszaki adatai

| | |
|-----------------------------|---|
| Hatótávolsága | 20 m |
| Sülyesztett telepítésű | |
| Automata sávbeállítás | |
| Méret | 35 x 105 x 25 mm (LxHxP) |
| Önbeállítás maximális szöge | $\pm 7^\circ$ (20 m) $\pm 13,5^\circ$ (5 m) |
| Akadályérzékelési idő | 13 ms |
| Áramfelvétel | 50 mA |
| Védelmi osztály | IP 54 |
| Kontaktus típusa | NC |
| Kontaktus max. kapacitása | 60 VA / 24 W |
| Tápellátás | 24 Vdc/Vac |
| Működési hőmérséklet | -20°C – +55°C |



PHOTOBEAM

Falra szerelt
fotocella
Biztonsági típus D
(EN 12453)



FOTOCELLA

A PHOTOBEAM műszaki adatai

| | |
|---|-----------------|
| Sülyesztett vagy oszlopos telepítésű | |
| Áramfelvétel | 50 mA |
| Védelmi osztály | IP 54 |
| Írányított fotocella. Egy vonalba kell állítani | |
| Akadályérzékelési idő | 20 ms |
| Érzékelési szög | $\pm 4^\circ$ |
| Hatótávolság | 30 m |
| Kontaktus típusa | NO/NC |
| Kontaktus max. kapacitása | 100 mA / 24 Vdc |
| Működési hőmérséklet | -20 °C – +55 °C |



DUPLA OSZLOP
ALUMÍNIUMBÓL



ALUMÍNIUM
OSZLOP



CN 60 E

Biztonsági gumiszegély vezető elemmel
Biztonsági típus C (EN 12453)



Biztonsági szegély



Vezérlés



Műszaki adatok

Biztonsági eszköz érzékeny alkotóelemekkel egy vezetőgumiban

A vezérlés DIN szabvány szerint telepíthető

Megfelel az Európai Szabványoknak

Alumínium profil, két darabban a telepítés megkönnyítéséhez

Gumi profil, 60 mm széles

Akadályérzékelés, ± 60°-os szöggel

Legfeljebb két széria vezérlése, 4 párhuzamosan elhelyezkedő szegélyből áll

Kiválasztás DIP KAPCSOLÓKKAL a telepített szegélyek száma szerint

Jelző LED-ek

Védelmi osztály: IP 55 (biztonsági szegély); IP 20 (vezérlés)

Működési hőmérséklet: -20 °C – +55 °C

S 30 / DW 10 – DW 20

S30 biztonsági gumiszegély és nyomáskapcsolók
„Kiegészítő” biztonsági eszköz*



S30 biztonsági szegély



DW 10 nyomáskapcsoló



DW 20 nyomáskapcsoló

Gumiszegély műszaki adatai

- Gumi profil: dupla kamrás
- Telepítés: falra
- IP 55 védelmi osztály
- Működési hőmérséklet: -20 °C – +55 °C

* A „tartsd lenyomva” vezérléses rendszerekhez lehet használni, vagy olyan rendszerekhez, melyek megfelelnek az EN 12453-as szabvány előírásainak.

M 60

Elektromechanikus eszköz
„Kiegészítő” biztonsági eszköz*

Az M 60 műszaki adatai

| |
|---|
| Gumi profil, szélessége 60 mm |
| Mikrokapcsoló akadályérzékeléshez |
| Sorkapocs csatlakoztatás |
| Működési hőmérséklet: -20 °C – +55 °C |
| Mikrokapcsoló a kábel tápfeszültségének szabályozásához |
| Érzékenység beállítás |
| IP 55 védelmi osztály |



* A „tartsd lenyomva” vezérléses rendszerekhez lehet használni, vagy olyan rendszerekhez, melyek megfelelnek az EN 12453-as szabvány előírásainak.

PNEUMATIKUS ESZKÖZ

Egy kamrás pneumatikus eszköz (kit-ben szállítva)
„Kiegészítő” biztonsági eszköz*



Egy kamrás pneumatikus eszköz műszaki adatai

| |
|---------------------------------------|
| Gumiprofil szélessége: 30 mm |
| Ház védelme: IP 55 |
| Működési hőmérséklet: -20 °C – +55 °C |
| Falra szerelhető |

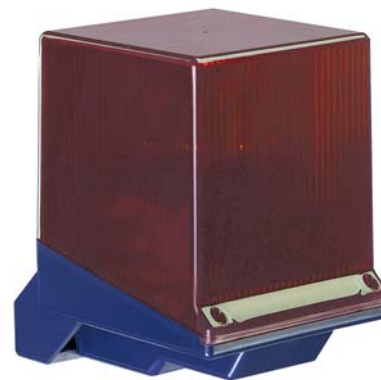
VILLOGÓK

Villogók és rádióvevő villogóval

VILLOGÓ



FAACLIGHT



Műszaki adatok

| |
|---|
| Felvett áram: 60 W (FAAC LAMP) / 40 W (MINILAMP-FAAC LIGHT) / 50 W (BILAMP) |
| IP 55 védelmi osztály (FAAC LAMP – BILAMP – FAAC LIGHT) |
| Tápellátás 230 V (+5% -10%) 50 (60) Hz |
| Működési hőmérséklet: -20 °C – +55 °C |

TELEPÍTŐI KIEGÉSZÍTŐ KÉSZLET



Készlet kültéri telepítéshez

- 11 PLUS 1 433 vevő
- MINIDEC DS dekódoló kártya
- 1 TM1 433 DS adó
- 1 FAAC LIGHT
- 1 pár PHOTOBEAM fotocella
- 1 T10 E kulcsos működtetésű nyomógomb
- 1 figyelmeztető matrica: „Automata FAAC”

Csomag süllyesztett szereléshez

- 1 PLUS 1 433 vevő
- MINIDEC DS dekódoló kártya
- 1 TM1 433 DS adó
- 1 FAAC LAMP villogó
- 1 pár PHOTOSWITCH fotocella
- 1 T10 E kulcsos működtetésű nyomógomb
- 1 figyelmeztető matrica: „Automata FAAC”



MECHANIKUS VÉGÁLLÁSOK



Mechanikus végállások

Földre és falra szerelhető verziók

ELEKTROMOS ZÁRAK



Elektromos zárok

12 Vac elektromos zár kiegészítve egy padlóhoz csatlakoztató ellenoldallal
12 Vdc elektromos zár kiegészítve egy padlóhoz csatlakoztató ellenoldallal
(csak 460 P elektronikus kártyához)

Oszlopra szerelhető elektromos zár csatlakoztató ellenoldallal (egyszárnyú kapukhoz)

Belső cylinder 2 kulccsal

Külső cylinder 2 kulccsal

FAAC

BLOCKIT



FAAC HP OLAJ



Hidraulika olaj

„FAAC HP OLAJ” hidraulika olaj (12-es csomag 1 literes üvegekkel)

„FAAC HP OLAJ” hidraulika olaj (25 literes kanna)



MŰSZAKI ADATOK



SZÁRNYASKAPU AUTOMATIZÁLÁSI RENDSZEREK

Oszlopsíkra szerelt mozgatók

DOMOLINK B7

Elektromechanikus automatizálási rendszer, kisfeszültségű csuklós motorral, családi házak szárnyaskapuihoz, melynek szárnyai legfeljebb 1,8 m-esek és súlya max. 250 kg • Kezelt külsővel rendelkezik, ami porszórt, préselt alumíniumból készült • 12 V-os elektromos motor, kompakt, hosszú élettartamú • Epiciklikus lassítás • Hatszögletű kulccsal működtethető kioldókészülék • Max. nyitási szög 110° • IP 44-es védelmi osztály • Szögsebesség 23°/mp • Leadott terhelés 48 W • Maximális nyomaték 70 Nm • Munkaciklus ~ 15 ciklus/óra • ~ 30 egymást követő ciklus • Akkumulátor feltöltési idő: ~ 10' minden végrehajtott ciklushoz • Működési hőmérséklet: -20 °C – +55 °C • Kétszárnyú kapuhoz a MASTER és a SLAVE vezérlés is szükséges, a vezérléseket a motorhoz közel, a pilléren kell elhelyezni.

MASTER B7 vezérlés

Tápellátás 12 Vac • Transzformátor jellemzői: primer 230 Vac, szekunder 12 Vac – 16 VA • 24 Vdc kiegészítők max. terhelése 150 mA • Gyorscsatlakozó max. terhelése 50 mA • Motor max. terhelése 15 A • Működési hőmérséklet: -20 °C – +55 °C • Levehető sorkapocs • ABS ház méretei 125 x 305 x 140 mm • Jelző LED (tápellátás bekapcsolása és diagnosztika) • LED-ek és nyomógombok csatlakoztatása (felhasználóbarát interfész) • IP 55-ös védelmi osztály • Védőbiztosíték • Funkciók: automata, „léptetett” automata, biztonsági, „léptetett” félautomatikus • Nyitási és zárási idők önfeltanulása (nyitási és zárási végállások nélküli működés) • Választható szünetidő (5, 10, 20, 30 mp) • Választható nyitási és zárási szárnykésleltetési idő • Rácsukás elleni funkció kódolóval és áramerősség ellenőrzéssel • Sebességvezérlés 4 szinten (az Európai Szabványok szerint programozva) • Végállási lassítások • Sorkapocs bemenetei: nyitás, gyalogos nyitás, stop, nyitási és zárási biztonsági eszközök • Sorkapocs kimenetei: 12 V villogó, motor, busz, jelzőfény, 24 Vdc – 12 Vdc tápellátás a kiegészítőkhöz • Gyorscsatlakozó, vevőkártyák, dekódoló kártyák • Programozható funkciók: működési logika / szünetidő / nyitási és zárási szárnykésleltetés / rácsukás elleni erő / motorok sebessége • Alternatív energiaforrásokkal való használatra tervezve (napelem).

SLAVE B7 vezérlés

Tápellátás a MASTER-ből • Zárt ólom akkumulátor 12 Vdc, 7,2 Ah • ABS borítás méretei: 25 x 305 x 140 mm • IP 55-ös védelmi osztály • LED kijelzők (tápellátás bekapcsolva és diagnosztika) • Rácsukás elleni funkció kódolóval és áramfigyeléssel • Sorkapocs kimenetei: motor / akkumulátor / busz.

DOMOLINK T

Elektromechanikus automatizálási rendszer, kisfeszültségű csuklós motorral, családi házak szárnyaskapuihoz, melynek szárnyai legfeljebb 1,8 m-esek és súlya max. 250 kg • Kezelt külsővel rendelkezik, ami porszórt, préselt alumíniumból készült • 12 V-os elektromos motor, kompakt, hosszú élettartamú • Epiciklikus lassítás • Hatszögletű kulccsal működtethető kioldókészülék • Max. nyitási szög 110° • IP 44-es védelmi osztály • Szögsebesség 23°/mp (terhelés nélkül) • Leadott terhelés 48 W • Maximális nyomaték 70 Nm • Ciklusok száma: 15 ciklus/óra • 30 egymást követő ciklus • Akkumulátor feltöltési idő: ~ 2' minden végrehajtott ciklushoz • Működési hőmérséklet: -20 °C – +55 °C • Kétszárnyú kapuhoz a MASTER és a SLAVE vezérlés is szükséges, a vezérléseket a motorhoz közel, a pilléren kell elhelyezni.

MASTER T vezérlés

Tápellátás a toroid transzformátorról (primer 230 Vac, szekunder 12 Vac – 180 Vac) • Kiegészítők max. terhelése 150 mA • Gyorscsatlakozó max. terhelése 50 mA • Motor max. terhelése 15 A • Működési hőmérséklet: -20 °C – +55 °C • Eltávolítható sorkapocs • ABS ház méretei 100 x 260 x 90 mm • Jelző LED (tápellátás bekapcsolás és diagnosztika) • Programozás LED-ek és nyomógombok segítségével (felhasználóbarát interfész) • IP 55-ös védelmi osztály • Védőbiztosíték • Funkciók: automata, „léptetett” automata, biztonsági, „léptetett” félautomatikus • Nyitási és zárási idők magától feltanulása (lehetőség nyitási és zárási végállások használatának elkerülésére) • Választható szünetidő (5, 10, 20, 30 mp) • Választható nyitási és zárási szárnykésleltetési idő • Rácsukás elleni funkció kódolóval és áramerősség ellenőrzéssel • Sebességvezérlés 4 szinten • Statikus erő szabályozás 4 szinten (az Európai Szabványok szerint programozva) • Végállási lassítások • Sorkapocs bemenetei: nyitás, szabad szárny nyitása, stop, nyitási és zárási biztonsági eszközök • Sorkapocs kimenetei: 12 V villogó, motor, busz, jelzőfény, 24 V – 12 V tápellátás a kiegészítőkhöz • Gyorscsatlakozó, vevőkártyák, dekódoló kártyák. • Programozható funkciók: működési logika / szünetidő / nyitási és zárási szárnykésleltetés / rácsukás elleni erő / motorok sebessége.

SLAVE T vezérlés

Tápellátás a transzformátorból • ABS borítás méretei: 100 x 290 x 90 mm • IP 55-ös védelmi osztály • LED kijelzők (tápellátás bekapcsolva és diagnosztika) • Rácsukás elleni funkció kódolóval és áramfigyeléssel • Sorkapocs kimenetei: motor • Sorkapocs bemenetei: tápegység / busz.

390

Önzáró elektromechanikus motor • Használat gyakorisága max. 15 ciklus/óra • Nyomaték 250 Nm • Szögsebesség 8°/mp • Elektronikus motor tápellátása 230 Vac (+6% -10%) – 50 (60) Hz • Elektronikus motor terhelése 280 W • Hővédelem 140° beépített a motor tekercselésébe • Külső méretek: 40 x 130 x 130 mm • Védelmi osztály IP 44 • Működési hőmérséklet: -20 °C – +55 °C • Belső kioldóeszköz hatszögletű kulccsal • Külső bowdenes kioldási lehetőség (opcionális) • Motor háza korrózió ellen kezelve • Motor lassítási aránya / átviteli tengely 1:700 • Festett ABS ház • Alkalmazás csuklós karral szárnyaskapukhoz, egy szárny szélessége 1,8 m lehet (3 m elektromos zárral) • Oszlopra szerelés • Maximális távolság a kapu forgópántja és a kapu széle között: 300 mm • Szárnynyitás kifelé és befelé • Maximális nyitási szög: 120° • Alkalmazás teleszkópos karral harmonikaajtókhöz, egy panel szélessége 1,5 m.

390 24 Vdc

Önzáró, kisfeszültségű elektromechanikus motor • Használat gyakorisága max. 100% • Nyomaték 200 Nm • Szögsebesség 8°/mp • Elektronikus motor tápellátása 24 Vdc • Elektronikus motor terhelése 40 W • Külső méretek: 410 x 130 x 130 mm • Védelmi osztály IP 44

- Működési hőmérséklet: -20 °C – +55 °C • Belső kioldóeszköz hatszögletű kulccsal • Külső bowdenes kioldási lehetőség (opcionális) • Motor háza korrózió ellen kezelve • Motor lassítási aránya / átviteli tengely 1:700 • Festett ABS ház • Alkalmazás csuklós karral szárnyaskapukhoz, egy szárny szélessége 1,8 m lehet (3 m elektromos zárral) • Oszlopra szerelés • Maximális távolság a kapu forgópántja és a kapu széle között: 300 mm • Szárnynyitás kifelé és befelé • Maximális nyitási szög: 120° • Alkalmazás teleszkópos karral harmonikaajtókhoz, egy panel szélessége 1,5 m.

DOMO SWING B7

Elektromechanikus automatizálási rendszer, kisfeszültségű lineáris motorral, családi házak szárnyaskapuihoz, melynek szárnyai legfeljebb 1,8 m-esek és súlya max. 250 kg • Kezelt külsővel rendelkezik, ami porszórt, préselt alumíniumból készült • 12 V-os elektromos motor, kompakt, hosszú élettartamú • Epiciklikus lassítás • Hatszögletű kulccsal működtethető kioldókészülék • Max. nyitási szög 110° • IP 44-es védelmi osztály • Szögsebesség 23°/mp (terhelés nélkül) • Leadott terhelés 48 W • Maximális nyomaték 70 Nm • Munkaciklus ~ 15 ciklus/óra • ~ 30 egymást követő ciklus • Akkumulátor feltöltési idő: ~ 10' minden végrehajtott ciklushoz • Működési hőmérséklet: -20 °C – +55 °C • Kétszárnyas kapuhoz a MASTER és a SLAVE vezérlés is szükséges, a vezérléseket a motorhoz közel, a pilléren kell elhelyezni. Kétszárnyas kapuhoz a MASTER és a SLAVE vezérlés is szükséges, a panelt a pillérnél kell elhelyezni, a kapuhoz közel.

MASTER B7 vezérlés

Tápellátás 12 Vac • Transzformátor jellemzői: primer 230 Vac, szekunder 12 Vac – 16 VA • 24 Vdc kiegészítők max. terhelése 150 mA • Gyorscsatlakozó max. terhelése 50 mA • Motor max. terhelése 15 A • Működési hőmérséklet: -20 °C – +55 °C • Levehető sorkapocs • ABS ház méretei 125 x 305 x 140 mm • Jelző LED (tápellátás bekapcsolása és diagnosztika) • LED-ek és nyomógombok csatlakoztatása (felhasználóbarát interfész) • IP 55-ös védelmi osztály • Védőbiztosíték • Funkciók: automata, „léptetett” automata, biztonsági, „léptetett” félautomatikus • Nyitási és zárási idők önfeltanulása (nyitási és zárási végállások nélküli működés) • Választható szünetidő (5, 10, 20, 30 mp) • Választható nyitási és zárási szárnykésleltetési idő • Rácsukás elleni funkció kódolóval és áramerősség ellenőrzéssel • Sebességvezérlés 4 szinten (az Európai Szabványok szerint programozva) • Végállási lassítások • Sorkapocs bemenetei: nyitás, gyalogos nyitás, stop, nyitási és zárási biztonsági eszközök • Sorkapocs kimenetei: 12 V villogó, motor, busz, jelzőfény, 24 Vdc – 12 Vdc tápellátás a kiegészítőkhöz • Gyorscsatlakozó, vevőkártyák, dekódoló kártyák • Programozható funkciók: működési logika / szünetidő / nyitási és zárási szárnykésleltetés / rácsukás elleni erő / motorok sebessége • Alternatív energiaforrásokkal való használatra tervezve (napelem).

SLAVE B7 vezérlés

Tápellátás a MASTER-ből • Zárt ólom akkumulátor 12 Vdc, 7,2 Ah • ABS borítás méretei: 25 x 305 x 140 mm • IP 55-ös védelmi osztály • LED kijelzők (tápellátás bekapcsolva és diagnosztika) • Rácsukás elleni funkció kódolóval és áramfigyeléssel • Sorkapocs kimenetei: motor / akkumulátor / busz.

DOMO SWING T

Elektromechanikus automatizálási rendszer, kisfeszültségű lineáris motorral, családi házak szárnyaskapuihoz, melynek szárnyai legfeljebb 1,8 m-esek és súlya max. 250 kg • Kezelt külsővel rendelkezik, ami porszórt, préselt alumíniumból készült • 12 V-os elektromos motor, kompakt, hosszú élettartamú • Epiciklikus lassítás • Hatszögletű kulccsal működtethető kioldókészülék • Max. nyitási szög 110° • IP 44-es védelmi osztály • Szögsebesség 23°/mp (terhelés nélkül) • Leadott terhelés 48 W • Maximális nyomaték 70 Nm • Munkaciklus: 15 ciklus/óra • 30 egymást követő ciklus • Akkumulátor feltöltési idő: ~ 2' minden végrehajtott ciklushoz • Működési hőmérséklet: -20 °C – +55 °C • Kétszárnyú kapuhoz a MASTER és a SLAVE vezérlés is szükséges, a vezérléseket a motorhoz közel, a pillérnél kell elhelyezni, a motorhoz közel.

MASTER T vezérlés

Tápellátás a toroid transzformátorról (primer 230 Vac, szekunder 12 Vac – 180 Vac) • Kiegészítők max. terhelése 150 mA • Gyorscsatlakozó max. terhelése 50 mA • Motor max. terhelése 15 A • Működési hőmérséklet: -20 °C – +55 °C • Eltávolítható sorkapocs • ABS ház méretei: 100 x 260 x 90 mm • Jelző LED (tápellátás bekapcsolás és diagnosztika) • Programozás LED-ek és nyomógombok segítségével (felhasználóbarát interfész) • IP 55-ös védelmi osztály • Védőbiztosíték • Funkciók: automata, „léptetett” automata, biztonsági, „léptetett” félautomatikus • Nyitási és zárási idők magától feltanulása (lehetőség nyitási és zárási végállások használatának elkerülésére) • Választható szünetidő (5, 10, 20, 30 mp) • Választható nyitási és zárási szárnykésleltetési idő • Rácsukás elleni funkció kódolóval és áramerősség ellenőrzéssel • Sebességvezérlés 4 szinten • Statikus erő szabályozás 4 szinten (az Európai Szabványok szerint programozva) • Végállási lassítások • Sorkapocs bemenetei: nyitás, szabad szárny nyitása, stop, nyitási és zárási biztonsági eszközök • Sorkapocs kimenetei: 12 V villogó, motor, busz, jelzőfény, 24 V – 12 V tápellátás a kiegészítőkhöz • Gyorscsatlakozó, vevőkártyák, dekódoló kártyák. • Programozható funkciók: működési logika / szünetidő / nyitási és zárási szárnykésleltetés / rácsukás elleni erő / motorok sebessége.

SLAVE T vezérlés

Tápellátás a transzformátorból • ABS ház méretei: 100 x 260 x 90 mm • IP 55-ös védelmi osztály • LED kijelzők (tápellátás bekapcsolva és diagnosztika) • Rácsukás elleni funkció kódolóval és áramfigyeléssel • Sorkapocs kimenetei: motor / akkumulátor / busz • Sorkapocs bemenetei: tápegység / busz.

412

Önzáró elektromechanikus orsós motor szárnyaskapukhoz • Max. szárnyszélesség 1,8 m • Használat gyakorisága max. 18 ciklus/óra • Oszlopra szerelhető • Szárny nyitása kifelé és befelé is • Max. nyitási szög: 110° • Max. tolóerő 320 daN • Rúd sebessége 1,6 cm/s • Rúd effektív lökethossza 290 mm • Elektronikus motor tápellátása 230 Vac (+6% -10%) – 50 (60) Hz • Elektronikus motor terhelése 280W • Hővédelem 140° beépített a motor tekerceselésébe • Külső méretek: 1000 x 90 x 195mm • Védelmi osztály IP 44 • Működési hőmérséklet: -20 °C – +55°C • Beépített kioldóeszköz hatszögletű kulccsal • Motor háza keresztben elhelyezve és festve • Csavar ház galvanizált alumíniumból.

413 – 413 LS

Önzáró elektromechanikus orsós motor szárnyaskapukhoz „NYITOTT ORSÓS” kivittel • Max. szárnyszélesség 2,5 m • Max. használat típusa és gyakorisága 20° C S3 – 30% (413), 35% (413LS) • Oszlopra szerelhető • Szárny nyitása kifelé és befelé is • Max. tolóerő 200 daN • Rúd sebessége 1,6 cm/s • Rúd effektív lökethossza 300 mm (350 mm a mechanikus végállások nélkül) • Tápellátás 230 Vac • Teljesítménye 250 W • Hővédelem 140°-nál • Külső méretek: 785 x 105 x 148 mm • Védelmi osztály IP 44 • Működési hőmérséklet: -20 °C – +55 °C • Kioldókulccsal „védtett” • Alumínium ház dupla bevonattal.

413 24 Vdc – 413 LS 24 Vdc

Önzáró elektromechanikus orsós motor szárnyaskapukhoz „NYITOTT ORSÓS” kivitellel • Max. szárny szélesség 2,5 m • Max. használat típusa és gyakorisága 20° 100% • Oszlopra szerelhető • Szárny nyitása kifelé és befelé is • Max. tolóerő 250 daN • Rúd sebessége 1,6 cm/s • Rúd effektív lökethossza 300 mm (350 mm a mechanikus végállások nélkül) • Tápellátás 24 Vdc • Teljesítménye 70 W • Külső méretek: 785 x 105 x 148 mm • Védelmi osztály IP 44 • Működési hőmérséklet: -20 °C – +55 °C • Kulccsal „védett” kioldás • Alumínium ház dupla bevonattal.

415 – 415 LS – 415 L – 415 L LS

Önzáró elektromechanikus orsós motor szárnyaskapukhoz „ZÁRT ORSÓS” kivitellel • Max. szárny szélesség 3 m (415 – 415 LS) és 4 m (415 L – 415 L LS) • Max. használat típusa és gyakorisága 20°-on C 53-30% (415 – 415 LS) S3 – 35% (415 L – 415 LS) • Oszlopra szerelhető • Szárny nyitása kifelé és befelé is • Max. nyitási szög 110° • Max. tolóerő 300 daN • Rúd sebessége 1,6 cm/s • Rúd effektív lökethossza 300 mm (415 – 415 LS) és 400 mm (415 L – 415 L LS) • Tápellátás 230 Vac • Az elektronikus motor teljesítménye 300 W • Hővédelem 140° • Külső méretek: 835 x 105 x 148 mm (415 – 415 LS) 940 x 105 x 148 mm (415 L – 415 L LS) • Védelmi osztály IP 44 • Működési hőmérséklet: -20 °C – +55 °C • Kulccsal „védett” kioldás • Alumínium ház dupla bevonattal.

415 24 Vdc – 415LS 24 Vdc – 415 L 24 Vdc – 415 L LS 24 Vdc

Önzáró elektromechanikus orsós motor szárnyaskapukhoz „ZÁRT ORSÓS” kivitellel • Max. szárny szélesség 3 m (415 24 Vdc – 415 LS 24 Vdc) és 4 m (415 L 24 Vdc – 415 L LS 24 Vdc) • Max. használat típusa és gyakorisága 20°-on C 100% • Oszlopra szerelhető • Szárny nyitása kifelé és befelé is • Max. nyitási szög 110° • Max. tolóerő 280 daN • Rúd sebessége 1,6 cm/s • Rúd effektív lökethossza 300 mm (415 24 Vdc – 415 LS 24 Vdc) és 400 mm (415 L 24 Vdc – 415 L LS 24 Vdc) • Tápellátás 24 Vdc • Leadott teljesítmény 70 W • Külső méretek: 835 x 105 x 148 mm (415 24 Vdc – 415 LS 24 Vdc) 940 x 105 x 148 mm (415 L 24 Vdc – 415 L LS 24 Vdc) • Védelmi osztály IP 44 • Működési hőmérséklet: -20 °C – +55 °C • Kulccsal „védett” kioldás • Alumínium ház dupla bevonattal.

402

Hidraulikus motor szárnyaskapukhoz • Modellek hidraulikus zárral és anélkül • Legfeljebb 3,0 m-es kapuszélességhez alkalmazhatók • Használat gyakorisága max. 55 ciklus/óra • Oszlopra szerelhető • Szárny nyitása kifelé és befelé is • Max. nyitási szög 110° • Modellek max. 690 daN tolóerővel • Rúd sebessége max. 1,3 cm/s • Rúd effektív lökethossza 240 mm • Motor tápellátása 230 Vac (+6% -10%) – 50 (60) Hz • Motor leadott teljesítménye 220 W • Beépített hővédelem 120°-ig a motor tekerccselésénél • Külső méretek: 959 x 90 x 85 mm • Védelmi osztály IP 55 • Működési hőmérséklet: -40 °C – +55 °C • Beépített kioldóeszköz, háromszögletű kulccsal • Egyfázisú motor két irányú forgással (1400 rpm) • Hidraulikus szivattyú (teljesen halk) • Préselt kiosztású perem • Külön vezérlés nyitáshoz és záráshoz, erőállítás szelepekkel tamper védett lemezzel • Rozsdamentes acél rúd • Tartályt és a motort védő ház galvanizált alumíniumból • Hidraulikus ásványi olaj adalékanyagokkal.

422

Hidraulikus motor szárnyaskapukhoz • Modellek hidraulikus zárral zárt pozícióban, nyitott és zárt pozícióban, illetve zár nélkül • Legfeljebb 3,0 m-es kapuszélességhez alkalmazhatók • Használat gyakorisága max. 55 ciklus/óra • Oszlopra szerelhető • Szárny nyitása kifelé és befelé is • Max. nyitási szög 110° • Modellek max. 690 daN tolóerővel • Rúd sebessége max. 1 cm/s • Rúd effektív lökethossza 240 mm • Motor tápellátása 230 Vac (+6% -10%) – 50 (60) Hz • Motor leadott teljesítménye 220 W • Beépített hővédelem 120°-ig a motor tekerccselésénél • Külső méretek: 987 x 90 x 85 mm • Védelmi osztály IP 55 • Működési hőmérséklet: -40 °C – +55 °C • Beépített kioldóeszköz, hozzá való kulccsal • Egyfázisú motor kétirányú forgással (1400 rpm) • Hidraulikus szivattyú (teljesen halk) • Préselt kiosztású perem • Külön vezérlés nyitáshoz és záráshoz, erőállítás szelepekkel tamper védett lemezzel • Rozsdamentes acél rúd • Tartályt és a motort védő ház galvanizált alumíniumból • Levegőt beengedő csavar • Hidraulikus ásványi olaj adalékanyagokkal • Modellek gyalogosok által használt kapukhoz • Kapu szélessége 0,8 – 1,2 m • Használat gyakorisága 70 ciklus/óra • Modellek max. 380 daN tolóerővel • Rúd kinyúlási sebessége max. 2 cm/s • Szivattyúkapacitás 1,5 l/perc • Rúd effektív lökethossza 160 mm.

400

Hidraulikus motor szárnyaskapukhoz • Modellek hidraulikus zárral zárt pozícióban, nyitott és zárt pozícióban, illetve zár nélkül • Legfeljebb 7 m-es kapuszélességhez alkalmazhatók • Használat gyakorisága legfeljebb 50 ciklus/óra • Modellek max. 775 daN tolóerővel • Rúd kinyúlásának sebessége 1 cm/s és 1,5 cm/s • A szivattyú kapacitása 0,75 – 1 – 1,5 l/perc • Rúd effektív lökethossza 280 mm és 380 mm • Oszlopra szerelhető • A szárny befelé és kifelé is nyílik • Max. nyitási szög 120° • Motor tápellátása 230 Vac (+6% -10%) – 50 (60) Hz • Motor leadott teljesítménye 220 W • Beépített hővédelem 120°-ig a motor tekerccselésénél • Külső méretek: 1031 x 90 x 113 mm • Védelmi osztály IP 55 • Működési hőmérséklet: -40°C – +55°C • Beépített kioldóeszköz, hozzá való kulccsal • Egyfázisú motor kétirányú forgással (1400 rpm) • Hidraulikus szivattyú (teljesen halk) • Préselt kiosztású perem • Külön vezérlés nyitáshoz és záráshoz, erőállítás szelepekkel tamper védett lemezzel • Rozsdamentes acél rúd • Elöl rögzíthető gömbcsuklóval • Tartályt és a motort védő ház galvanizált alumíniumból • Levegőt beengedő csavar • Hidraulikus ásványi olaj adalékanyagokkal.

Földfelszín alá rejtett motor

770

Önzáró elektromechanikus földfelszín alá rejtett motor szárnyaskapukhoz • Legfeljebb 2,5 m-es és 500 kg-os kapuszárnyhoz alkalmazhatók • Használat gyakorisága max. 20 ciklus/óra • Földfelszín alá rejtett telepítés • Szárny nyitása kifelé és befelé is • Max. nyitási szög 110° vagy 140° (opcionális kit-tel) • Max. löket 330 Nm • Átviteli tengely szögsebessége 6°/s • Motor tápellátása 230 Vac (+6% -10%) – 50 (60) Hz • Motor leadott teljesítménye 380 W • Beépített hővédelem 140°-ig a motor tekerccselésénél • Védelmi osztály IP 67 • Működési hőmérséklet: -20 °C – +55 °C • A motor korrózióálló kezeléssel van ellátva • Kicsinyítés mértéke a motor/átviteli tengely 1450:1 • Mozgás átviteli karok • Rozsdamentes acél borítás • Szárnyat tartó keret kulccsal működtethető karos kioldórendszer • Külső méretek: 430 x 308 x 156 mm (LxWxH).

770 24 Vdc

Elektromechanikus motor, kiselvezéltésű, önzáró, földfelszín alá rejtett, szárnyaskapukhoz • Legfeljebb 2,5 m-es és 500 kg-os kapuszárnyhoz • Használat gyakorisága max. 50 ciklus/óra • Földfelszín alá rejtett telepítés • Szárny nyitása kifelé és befelé is • Max. nyitási szög 110° vagy 140° (opcionális kit-tel) • Motor tápellátása 24 Vdc • Hővédelem 140°-ig a motor tekerceselésénél • Védelmi osztály IP 67 • Működési hőmérséklet: -20 °C – +55 °C • A motor korrózióálló kezeléssel van ellátva • Mozgás átviteli karok • Szárny lassítás nem egyenlő karokkal • Zsírral való kenés • Magától feltanulja a következőket: nyitási/zárási idők – szünetidő – tolóerő – végállási lassítások – lágy indítás (indítás fokozatos sebességgel) • Biztonsági akkumulátor (opcionális) • Kezelt acél burkolat • Rozsdamentes acél borítás • Szárnyat tartó keret kulccsal működtethető karos kioldórendszer • Külső méretek: 430 x 308 x 156 mm (LxWxH).

750

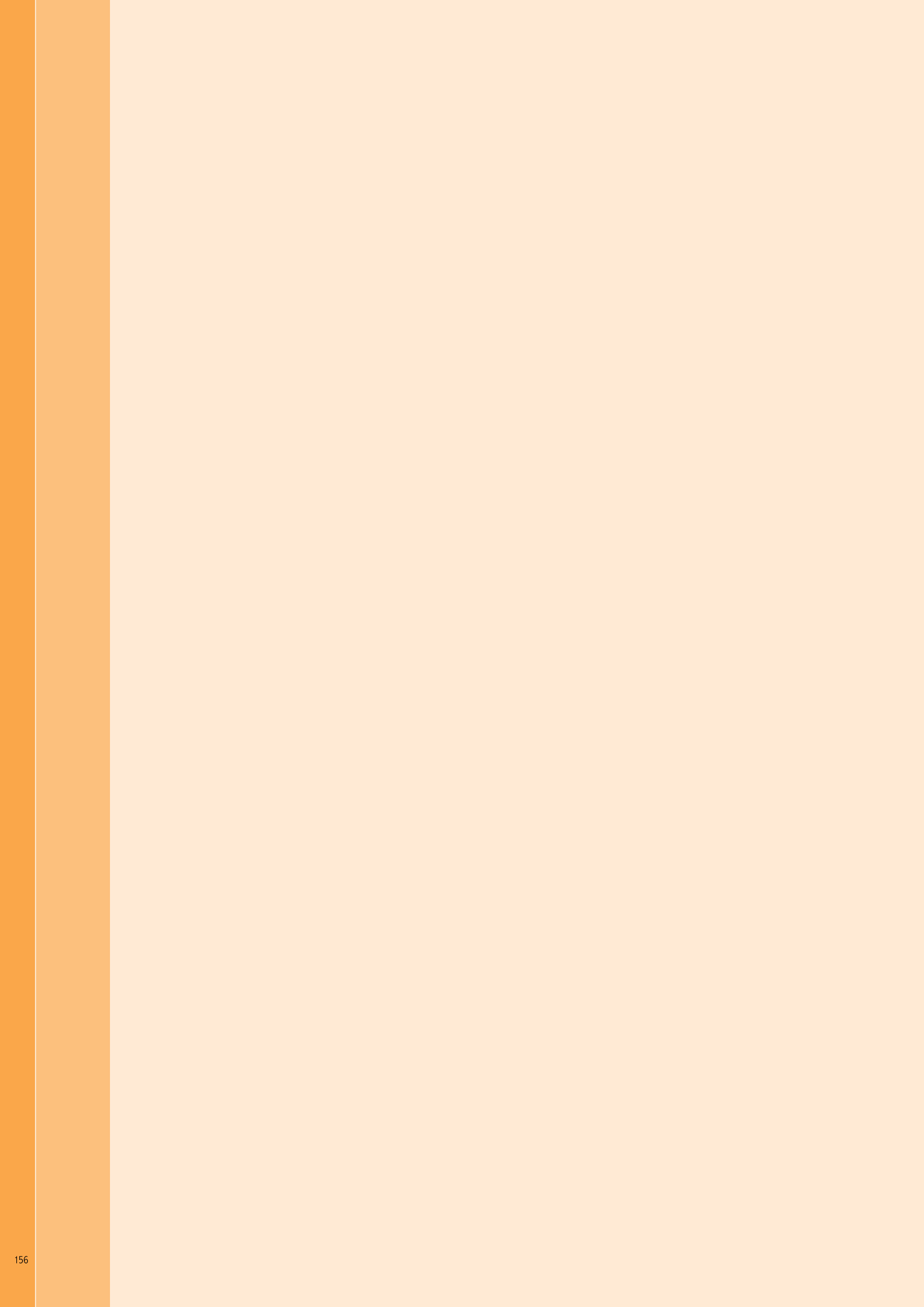
Hidraulikus szivattyú • Modellek hidraulikus zárással nyitáshoz és záráshoz, illetve hidraulikus zárás nélkül • Legfeljebb 3,5m-es kapuszélességhez alkalmazhatók • Használat gyakorisága legfeljebb 45 ciklus/óra • Motor tápellátása 230 Vac (+6% -10%) – 50 (60) Hz • Motor leadott teljesítménye 220 W • Beépített hővédelem 120°-ig a motor tekerceselésénél • Működési hőmérséklet: -40 °C – +55 °C • Karral működtethető beépített kioldó egység • Egyfázisú motor két forgási iránnyal • Hidraulikus szivattyú (halk működésű) • Szivattyú kapacitása 0,5 l/m és 0,75 l/m • Préselt kiosztású perem • Külön vezérlés nyitáshoz és záráshoz, erőállítás szelepekkel tamper védett lemezzel • Galvanizált alumínium tartály • Levegőztető csavar • Olajtöltő csatlakozó szintjelzővel • Hidraulikus ásványi olaj adalékokkal • Borítás a hidraulikus pumpának (opcionális) • ABS borítás • Védelmi osztály IP 55 • Falra vagy süllyesztve szerelhető • DIN vezetőre való erősítéssel • Ajtózár kapcsolóval való telepítéshez • Biztosítéktartó • Hely a kondenzátor tartójának • Eltávolítható forgópánt a balos és jobbos nyitáshoz • Zár háromszögletű kulccsal (opcionális) • Méretek: 246 x 353 x 142 mm • Hidraulikus motor • Hidraulikus motor fogasléces dugattyúval és átviteli tengellyel • Szárny max. súlya 800 kg • Max. nyomaték 543 Nm (hidraulikus eszközzel 0,75 l/m-es szivattyúkapacitással), 272 Nm (hidraulikus eszközzel 0,5 l/m-es szivattyúkapacitással) • Szögsebesség 7,8°/mp (hidraulikus eszközzel 0,75 l/m-es szivattyúkapacitással), 5,2°/mp (hidraulikus eszközzel 0,5 l/m-es szivattyúkapacitással) • A modellek max. forgási szöge 118° és 200° • Préselt alumínium test • NIPLOY-val kezelt emelő alátét • NIPLOY-val kezelt átviteli tengely • Magasságállító csap • Védelmi osztály IP 67.

750 CP

Hidraulikus szivattyú • Modellek hidraulikus zárással nyitáshoz és záráshoz, illetve hidraulikus zárás nélkül • Legfeljebb 3,5m-es kapuszélességhez alkalmazhatók • Használat gyakorisága legfeljebb 45 ciklus/óra • Motor tápellátása 230 Vac (+6% -10%) – 50 (60) Hz • Motor leadott teljesítménye 220 W • Beépített hővédelem 120°-ig a motor tekerceselésénél • Működési hőmérséklet: -40 °C – +55 °C • Karral működtethető beépített kioldó egység • Egyfázisú motor két forgási iránnyal • Hidraulikus szivattyú (halk működésű) • Szivattyú kapacitása 0,5 l/m és 0,75 l/m • Préselt kiosztású perem • Külön vezérlés nyitáshoz és záráshoz, erőállítás szelepekkel tamper védett lemezzel • Galvanizált alumínium tartály • Levegőztető csavar • Olajtöltő csatlakozó szintjelzővel • Hidraulikus ásványi olaj adalékokkal • Borítás a hidraulikus pumpának (opcionális) • ABS borítás • Védelmi osztály IP 55 • Falra vagy süllyesztve szerelhető • DIN vezetőre való erősítéssel • Ajtózár kapcsolóval való telepítéshez • Biztosítéktartó • Hely a kondenzátor tartójának • Eltávolítható forgópánt a balos és jobbos nyitáshoz • Zár háromszögletű kulccsal (opcionális) • Méretek: 246 x 353 x 142 mm • Hidraulikus motor • Hidraulikus motor fogasléces dugattyúval és átviteli tengellyel • Szárny max. súlya 800 kg • Max. nyomaték 543 Nm (hidraulikus eszközzel 0,75 l/m-es szivattyúkapacitással), 272 Nm (hidraulikus eszközzel 0,5 l/m-es szivattyúkapacitással) • Szögsebesség 7,8°/mp (hidraulikus eszközzel 0,75 l/m-es szivattyúkapacitással), 5,2°/mp (hidraulikus eszközzel 0,5 l/m-es szivattyúkapacitással) • A modellek max. forgási szöge 118° és 200° • Préselt alumínium test • NIPLOY-val kezelt emelő alátét • NIPLOY-val kezelt átviteli tengely • Magasságállító csap • Védelmi osztály IP 67 kialakítás • Kezelt acél ház és rozsdamentes acél fedőlemez • Vízvezető és elektronikus kábel nyílások • NIPLOY-val kezelt hornyolt foglalat • Külső méretek: 420 x 255 x 188 mm (LxWxH).

760

Integrált hidraulikus motor, mely egy szivattyúból és egy motorból áll • Hidraulikus szivattyú modellek hidraulikus zárással nyitáshoz és záráshoz, illetve hidraulikus zárás nélkül • Legfeljebb 4 m-es kapuszélességhez alkalmasak • Szárny max. súlya 800 kg • Szárnyak max. nyitási szöge 162° és 148° • Használat gyakorisága 30 és 55 ciklus/óra • A modellek max. nyomatéka 272 Nm és 543 Nm • A modellek szögsebessége 5,2°/mp és 7,8°/mp • Motor tápellátása 230 Vac (+6% -10%) – 50 (60) Hz • Motor leadott teljesítménye 220 W • Beépített hővédelem 120°-ig a motor tekerceselésénél • Működési hőmérséklet: -40 °C – +55 °C • Védelmi osztály IP 67 • Kioldóeszköz háromszögletű vagy hozzá való (opcionális) kioldókulccsal, belülről és kívülről is hozzáférhető • Egyfázisú motor két forgási iránnyal • Hidraulikus szivattyú (halk működésű) • Szivattyú kapacitása 0,5 l/m és 0,75 l/m • Préselt kiosztású perem • Külön vezérlés nyitáshoz és záráshoz, erőállítás szelepekkel • Galvanizált alumínium tartály • Fogasléces dugattyú és tengely • Préselt alumínium motortest • NIPLOY-val kezelt motoralátét • Hidraulikus ásványi olaj adalékokkal • Kezelt acél ház és rozsdamentes acél borítás • Vízvezető és elektronikus kábel elvezető nyílások • NIPLOY-val kezelt integrált átviteli tengely • Sugárirányú csapágycsapatok és nyomócsapágycsapatok • Méretek: 490 x 260 x 159 mm (LxWxH).



TOLÓKAPU AUTOMATIZÁLÁSI RENDSZEREK

DOMOGLIDE B7

Kisfeszültségű motor családi házakhoz max. 5 m-es és max. 300 kg-os kapuszárnyak mozgatására • Porszórt, préselt alumíniumöntvény test • 12 V-os elektronikus motor, kompakt, hosszú élettartamú • Hatszögletű kulcs a motor kioldásához • IP 44 védelmi osztály • Terhelés nélküli max. sebesség 15 m/perc • Leadott teljesítmény 48 W • Statikus erő 150 N • Munkaciklus 20% • Teljesen feltöltött akkumulátorral az egymást követő ciklusok száma 30 • Akkumulátor töltési idő 10' minden végrehajtott ciklushoz • Működési hőmérséklet: -20 °C – +55 °C • Beépített vezérlés • Beépíthető primer transzformátor (opcionális).

Domoglide-B7 vezérlés

12 Vdc tápellátás • Zárt ólom akkumulátor 12 Vdc 7,2 Ah • Transzformátor jellemzői: primer 230 Vac – szekunder 12 Vac – 16 VA • 24 Vdc kiegészítők max. terhelése 150 mA • Gyorscsatlakozó max. terhelése 50 mA • Motor max. terhelése 15 A • Működési hőmérséklet: -20 °C – +55 °C • Levehető sorkapocs • Programozás LED-ekkel és nyomógombokkal (felhasználóbarát interfész) • Védőbiztosíték 1 db – 20 A • Funkciók: automata, „léptetett” automata, biztonsági, „léptetett” félaautomata • Nyitási és zárási idők öntanulása • Mágneses biztonsági végálláskapcsolók • Választható szünetidők (5, 10, 20, 30 mp) • Részleges nyitási szélesség 90, 120, 150, 180 cm • Rácsukás elleni funkció encoderrel és áramfigyeléssel • 4 szintű sebességvezérlés • Statikus erő vezérlés 4 szinten • Végállási lassítás • Sorkapocs bemenetei: nyitás, részleges nyitás, stop, nyitás és zárás biztonsági eszközei, érzékelő • Sorkapocs kimenetei: 12 V villogó, motor, busz, jelzőfény, 24 V – 12 V tápellátás a kiegészítők • Csatlakozók: Minidec kártyák, RP kártyák, akkumulátor • Programozható funkciók: működés / szünetidő / nyitási és zárási szárnykésleltetés / rácsukás elleni erő / motorok sebessége.

DOMOGLIDE T

Kisfeszültségű motor családi házakhoz max. 5 m-es és max. 300 kg-os kapuszárnyak mozgatására • Porszórt, préselt alumíniumöntvény test • 12 V-os elektronikus motor, kompakt, hosszú élettartamú • Hatszögletű kulcs a motor kioldásához • IP 44 védelmi osztály • Terhelés nélküli max. sebesség 15 m/perc • Leadott teljesítmény 48 W • Statikus erő 150 N • Munkaciklus 20% • Egymást követő ciklusok száma 30 • Akkumulátor töltési idő 2' minden végrehajtott ciklushoz • Működési hőmérséklet: -20 °C – +55 °C • Beépített vezérlés és toroid transzformátor.

Domoglide-T vezérlés

12 Vac tápellátás • Transzformátor: toroid 230 Vac / 12 Vac – 180 VA alacsony fogyasztású • 24 Vdc kiegészítők max. terhelése 150 mA • Gyorscsatlakozó max. terhelése 50 mA • Motor max. terhelése 15 A • Működési hőmérséklet: -20 °C – +55 °C • Levehető sorkapocs • Programozás LED-ekkel és nyomógombokkal (felhasználóbarát interfész) • Védőbiztosíték 1 db – 20 A • Funkciók: automata, „léptetett” automata, biztonsági, „léptetett” félaautomata • Nyitási és zárási idők öntanulása • Mágneses biztonsági végálláskapcsolók • Választható szünetidők (5, 10, 20, 30 mp) • Részleges nyitási szélesség 90, 120, 150, 180 cm • Rácsukás elleni funkció encoderrel és áramfigyeléssel • 4 szintű sebességvezérlés • Statikus erő vezérlés 4 szinten • Végállási lassítás • Sorkapocs bemenetei: nyitás, részleges nyitás, stop, nyitás és zárás biztonsági eszközei, érzékelő • Sorkapocs kimenetei: 12 V villogó, motor, busz, jelzőfény, 24 V – 12 V tápellátás a kiegészítők • Gyorscsatlakozó, vevőkártyák, dekódoló kártyák • Programozható funkciók: működés / szünetidő / nyitási és zárási szárnykésleltetés / rácsukás elleni erő / motorok sebessége.

740 – 741

Önzáró motor • Max. 500 kg-os (740), 900 kg-os (741) kapusúlyhoz • A kapu szárny szélessége max. 10 m • Kapu sebessége 12 m/perc • Használat gyakorisága max. 30% (740 E Z16), 40% (741 E Z16) • Max. nyomaték 45 daN (740 E Z16), 65 daN (741 E Z16) • A motor tápellátása 230 Vac (+6% -10%) – 50 (60) Hz • A motor terhelése 350 W (740 E Z16), 500 W (741 E Z16) • Hővédelem 140 °C, beépítve a motor tekerelésébe • Működési hőmérséklet: -20 °C – +55 °C • IP 44 védelmi osztály • Kulcsos, karral működtethető kioldóeszköz • Egyfázisú, kétirányú motor (1400 rpm) • Z16 fogaskerék / 4-es modul • Áttétel 1:25 • Végálláskapcsoló • ABS védőburkolat • Galvanizált alaplap • Méretek: 295 x 225 x 325 mm fogaskerékkel • Beépített vezérlés • 2 védőbiztosíték • Funkciók: automata / „léptetett” automata / félaautomata B / tartsd lenyomva C / „léptetett” félaautomata • Programozható munkaidő (0–4 perc) • Programozható szünetidő (0-4 perc) • 50 szintű, állítható tolóerő • Vezérlés bemenetei: nyitás / részleges nyitás / nyitás biztonsági eszközei / zárás biztonsági eszközei / stop / pneumatikus biztonsági szegély / tápellátás + föld • Csatlakozó bemenetek: nyitási és zárási végálláskapcsolók / encoder • Sorkapocs kimenetei: villogó – motor – 24 Vdc-s kiegészítők tápellátása – 24 Vdc jelzőfény / időzített kimenet – felügyelt kimenet biztonsági eszközhöz • Gyorscsatlakozók: Minidechez, dekóderhez és RP vevőkhöz • Programozás gombokkal és kijelzőn keresztül • „Alap” módban programozható funkciók: funkció – szünetidő – tolóerő – kapu iránya • „Haladó” módban programozható: indítási nyomaték – fékezés – biztonsági eszköz teszt – elővillogás – jelzőfény / időzített kimenet – nyitási és zárás biztonsági eszközök működése – encoder (opcionális) a rácsukás elleni védelemhez, lassítás vezérlése és részleges nyitás – lassítások – részleges nyitási idő – működési idő – szervizigény-kijelzés – ciklusszámláló.

740 – 24 VDC

Önzáró motor • Max. 400 kg-os kapusúlyhoz • Kapu sebessége 12 m/perc • Használat gyakorisága max. 100% • Max. nyomaték 40 daN (Z16) • A motor tápellátása 24 Vdc • Motor terhelése 70 W • Működési hőmérséklet: -20 °C – +55 °C • IP 44 védelmi osztály • Kulcsos, karral működtethető kioldóeszköz • Z16 fogaskerék / 4-es modul • Encoderrel vezérelt löketsyabályozás • ABS védőburkolat • Galvanizált alaplap • Méretek: 295 x 225 x 325 mm fogaskerékkel • Beépített vezérlés • Öntanulás: nyitási/zárási idők – szünetidő – tolóerő – végállási lassítás – lágy indítás (indítás fokozatos sebességgel) • Akkumulátor vészhelyzet esetére „belülre”, a motorhoz vagy „kívülre” a 724 D eszköz tartójába (opcionális) telepítve.

746 ER Z20

Önzáró motor • Max. 600 kg-os kapusúlyhoz • Kapu sebessége 12 m/perc (Z20) és 9,5 m/perc (Z16) • Használat gyakorisága max. 70% • Max. nyomaték 50 daN • A motor tápellátása 230 Vac (+6% -10%) – 50 (60) Hz • A motor terhelése 300 W • Hővédelem 120 °C, beépítve a motor tekerceselésébe • Működési hőmérséklet: -20 °C – +55 °C • IP 44 védelmi osztály • Kulcsos, karral működtethető kioldóeszköz • Egyfázisú, kétirányú motor (1400 rpm) • Z20 fogaskerék / 4-es modul • Induktív végálláskapcsoló (láncos változat) • Mágneses végálláskapcsoló (fogasléces változat) • A motor alsó és felső fele kezelt, préselt alumíniumöntvény • Olajfürdőben elhelyezett iker lemezes kuplung • Nyitási és zárási erő hatszögletű kulccsal állítható • Galvanizált alaplap, aminek oldala és magassága állítható • Méretek: 275 x 191 x 336 mm • Beépített vezérlés • Vezérlés ABS borítású.

780 D vezérlés

Transzformátor: tápegységhez csatlakoztatva • Tápellátás: 230 Vac (+6% -10%) 50 Hz – leadott áram: 10 W • Motor max. terhelése 1000 W • Kiegészítők max. terhelése 0,5 A • Működési hőmérséklet: -20 °C – +55 °C • Biztosítékok: 2 • Funkciók: automata / „léptetett” automata / félautomata / biztonsági eszközök / félautomata B / tartsd lenyomva C / „léptetett” félautomata / vegyes B/C • Működési idő: programozható (0–4,1 perc) • Szünetidő: programozható (0–4,1 perc) • Tolóerő: 50 szinten állítható • Sorkapocs bemenetei: nyitás – részleges nyitás – nyitás biztonsági eszközei – zárás biztonsági eszközei – stop – pneumatikus biztonsági szegély – tápellátás + föld • Csatlakozó bemenetei: nyitási és zárási végálláskapcsoló / motor kondenzátor • Sorkapocs kimenetei: villogó – motor – 24 Vdc-s kiegészítők tápellátása – 24 Vdc jelzőfény – Időzített kimenet – elektromos zár parancs – „jelzőlámpa” – felügyelt kimenet biztonsági eszközhöz • Gyorscsatlakozó: bedugható vevőkártya – dekadoló kártya • Programozás: 3 billentyűvel (+, -, F) és a kijelzőről, „alap” vagy „haladó” mód • „Alap” mód programozható funkciói: funkciók – szünetidő – tolóerő – nyitás és zárás iránya • „Haladó” mód programozható funkciói: indítási nyomaték – fékezés – biztonsági eszköz teszt – elővillogás – jelzőfény / időzített kimenet / elektromos zár vagy „jelzőlámpa” parancs – nyitási és zárási biztonsági eszközök funkciói – encoder / rácsukás elleni érzékenység – lassítás – részleges nyitási idő – működési idő – szervizigény-kijelzés – ciklusszámlálás.

844 ER Z16

Önzáró motor • Max. 1800 kg-os kapusúlyhoz • Kapu sebessége 9,5 m/perc • Használat gyakorisága max. 30% • Max. nyomaték 110 daN • A motor tápellátása 230 Vac (+6% -10%) – 50 (60) Hz • A motor terhelése 650 W • Hővédelem 130 °C, beépítve a motor tekerceselésébe • Működési hőmérséklet: -20 °C – +55 °C • IP 44 védelmi osztály • Kulcsos, karral működtethető kioldóeszköz • Egyfázisú, kétirányú motor (1400 rpm) • Z16 fogaskerék / 4-es modul • Induktív végálláskapcsoló (láncos változat) • Mágneses végálláskapcsoló (fogasléces változat) • A motor alsó és felső fele kezelt, préselt alumíniumöntvény • Olajfürdőben elhelyezett iker lemezes kuplung • Nyitási és zárási erő hatszögletű kulccsal állítható • Galvanizált alaplap, aminek oldala és magassága állítható (opcionális) • Méretek: 275 x 191 x 387 mm • Beépített 780 D vezérlés • Vezérlés háza ABS burkolatú, háromszögletű kulccsal.

780 D vezérlés

Transzformátor: tápegységhez csatlakoztatva • Tápellátás: 230 Vac (+6% -10%) 50 Hz – leadott áram: 10 W • Motor max. terhelése 1000 W • Kiegészítők max. terhelése 0,5 A • Működési hőmérséklet: -20 °C – +55 °C • Biztosítékok: 2 • Funkciók: automata / „léptetett” automata / félautomata / biztonsági eszközök / félautomata B / tartsd lenyomva C / „léptetett” félautomata / vegyes B/C • Működési idő: programozható (0–4,1 perc) • Szünetidő: programozható (0–4,1 perc) • Tolóerő: 50 szinten állítható • Sorkapocs bemenetei: nyitás – részleges nyitás – nyitás biztonsági eszközei – zárás biztonsági eszközei – stop – pneumatikus biztonsági szegély – tápellátás + föld • Csatlakozó bemenetei: nyitási és zárási végálláskapcsoló / motor kondenzátor • Sorkapocs kimenetei: villogó – motor – 24 Vdc-s kiegészítők tápellátása – 24 Vdc jelzőfény – Időzített kimenet – elektromos zár parancs – „jelzőlámpa” – felügyelt kimenet biztonsági eszközhöz • Gyorscsatlakozó: bedugható vevőkártya – dekadoló kártya • Programozás: 3 billentyűvel (+, -, F) és a kijelzőről, „alap” vagy „haladó” mód • „Alap” mód programozható funkciói: funkciók – szünetidő – tolóerő – nyitás és zárás iránya • „Haladó” mód programozható funkciói: indítási nyomaték – fékezés – biztonsági eszköz teszt – elővillogás – jelzőfény / időzített kimenet / elektromos zár vagy „jelzőlámpa” parancs – nyitási és zárási biztonsági eszközök funkciói – encoder / rácsukás elleni érzékenység – lassítás – részleges nyitási idő – működési idő – szervizigény-kijelzés – ciklusszámlálás.

Megjegyzés: 844 R, 844 R CAT, 844 R RF modell: vezérlés nélküli, az 578 D vezérlés alkalmazása esetén szükség van az E, L vagy LM műanyag védődobozra.

844 R HÁROMFÁZISÚ

Önzáró motor • Max. 2200 kg-os (Z12) / 1600 kg-os (Z16) kapusúlyhoz • Kapu sebessége 7,2 m/perc (Z12) / 9,5 m/perc (Z16) • Használat gyakorisága max. 60% • Max. nyomaték 62 Nm • A motor tápellátása 400 Vac (3 fázis) (+6% -10%) – 50 (60) Hz • A motor terhelése 950 W • Működési hőmérséklet: -20 °C – +55 °C • IP 44 védelmi osztály • Kulcsos, karral működtethető kioldóeszköz • Mágneses végálláskapcsoló • A motor alsó és felső fele kezelt, préselt alumíniumöntvény • Olajfürdőben elhelyezett iker lemezes kuplung • Nyitási és zárási erő hatszögletű kulccsal állítható • Galvanizált alaplap, aminek oldala és magassága állítható (opcionális) • Méretek: 275 x 191 x 387 mm • ABS burkolat, háromszögletű kulccsal.

844 T vezérlés

Elektronikus kártya végálláskapcsoló bemenetekkel a három fázisú tolokártya motor vezérlésére • Tápellátás megszakítók • Motor max. terhelése 1,3 kW • 24 Vdc – 500 mA max. kimenet a kiegészítőknél • Mikroprocesszoros vezérlés • 2 védőbiztosíték (motor / kiegészítők) • Bemeneti státuszt jelző LED-ek • Csatlakozó a vevőkártyákhoz / dekadoló kártyákhoz • Külön nagy- és kisfeszültségű sorkapcsok • DIP kapcsolók a programozáshoz • Elektronikus fékező eszköz • Automata (A1-A2-S1-S2), félautomata (E1-E2) és tartsd lenyomva (B-C) • Biztonsági eszközök kétféle működési logikája (DIP kapcsolók) • Szünetidők 5 és 180 mp között állíthatók (DIP kapcsolók) • Választható 5 mp-es elővillogás • Bemenetek: zárás biztonsági eszközei, stop nyomógomb, teljes nyitás nyomógomb, részleges nyitás/zárás nyomógomb, végálláskapcsoló • Kimenetek: tápellátás a kimenetekhez, motor, villogó és jelzőfény.

844 R REVERSIBLE

Nem önzáró motor • Max. 1000 kg-os (Z12) kapusúlyhoz • Kapu sebessége 11,6 m/perc (Z12) • Használat gyakorisága max. 30% • Max. nyomaték 68 daN • A motor tápellátása 230 Vac (3 fázis) (+6% -10%) – 50 (60) Hz • Motor terhelése 550 W • Hővédelem 140 °C, beépítve a motor tekerceselésébe • Működési hőmérséklet: -20 °C – +55 °C • IP 44 védelmi osztály • Kulcsos, karral működtethető kioldóeszköz • Mágneses végálláskapcsoló • A motor alsó és felső fele kezelt, préselt alumíniumöntvény • Olajfürdőben elhelyezett iker lemezes kuplung • Nyitási és zárási erő hatszögletű kulccsal állítható • Galvanizált alaplap, aminek oldala és magassága állítható (opcionális) • Méretek: 275 x 191 x 387 mm • ABS burkolat, háromszögletű kulccsal.

578 D vezérlés

Tápellátás 230 Vac (+6% -10%) – 50 Hz • Leadott áram: 10 W • Motor max. terhelése 1000 W • Kiegészítők max. terhelése 0,5 A • Működési hőmérséklet: -20 °C – +55 °C • Két biztosíték • Funkciók: automata / „léptetett” automata / félautomata / biztonsági eszközök / félautomata B / tartsd lenyomva C / „léptetett” félautomata / vegyes B/C • Programozható működési idő (0–4 perc) • Programozható szünetidő (0–4 perc) • Tolóerő 50 szinten állítható • Sorkapocs bemenetei: nyitás – részleges nyitás – nyitás biztonsági eszközei – zárás biztonsági eszközei – stop – pneumatikus biztonsági szegély – tápellátás + föld – nyitási és zárási végálláskapcsolók – encoder • Sorkapocs kimenetei: villogó – motor – 24 Vdc-s kiegészítők tápellátása – 24 Vdc jelzőfény – időzített kimenet – elektromos zár parancs – „jelzőlámpa” – felügyelt kimenet biztonsági eszközhöz • Gyorscsatlakozó: 5 pines kártya csatlakoztatás a Minidec, Decoder vagy RP vevőkhöz • Programozás a kijelzőn 3 gombbal • Két programozási mód: „alap” vagy „haladó” mód • „Alap” mód programozható funkciói: funkciók – szünetidő – nyomaték – nyitás és zárás iránya • „Haladó” mód programozható funkciói: indítási nyomaték – fékezés – biztonsági eszköz teszt – elővillogás – jelzőfény / időzített kimenet / elektromos zár vagy „jelzőlámpa” parancs – nyitási és zárási biztonsági eszközök funkciói – encoder / rácsukák elleni érzékenység – lassítás – részleges nyitási idő – működési idő – szervizigény-kijelzés – ciklusszámlálás • Státusz jelzés: kijelzőn • Műanyag dobozok kompatibilitása: E – L – LM modell.

884

Nem önzáró motor fékkel ellátva • Max. 3500 kg-os (Z16) kapusúlyhoz • Kapu sebessége 10 m/perc • Használat gyakorisága max. 50% (100% max. 2000 kg-os kapuhoz) • Max. nyomaték 155 Nm • A motor tápellátása 230/400 Vac (3 fázis) (+6% -10%) – 50 (60) Hz • A motor terhelése 850 W • Direkt hajtású kivitel • Működési hőmérséklet: -20 °C – +55 °C • IP 55 védelmi osztály • Karral működtethető kioldóeszköz biztonsági mikrokapcsolóval • Mechanikus végálláskapcsoló karral és görgős mikrokapcsolóval • Kezelt és poliészterrel festett acél ház, RAL 2004-es színű • Alaplap szintbe állító csavarokkal • Ajtó háromszögletű kulccsal és biztonsági mikrokapcsolóval • Olajfürdőben elhelyezett iker lemezes kuplung • Hatszögletű kulccsal állítható kuplung • Galvanizált alaplap (opcionális) • Méretek: 430 x 310 x 586 mm (LxWxH)

884 T vezérlés

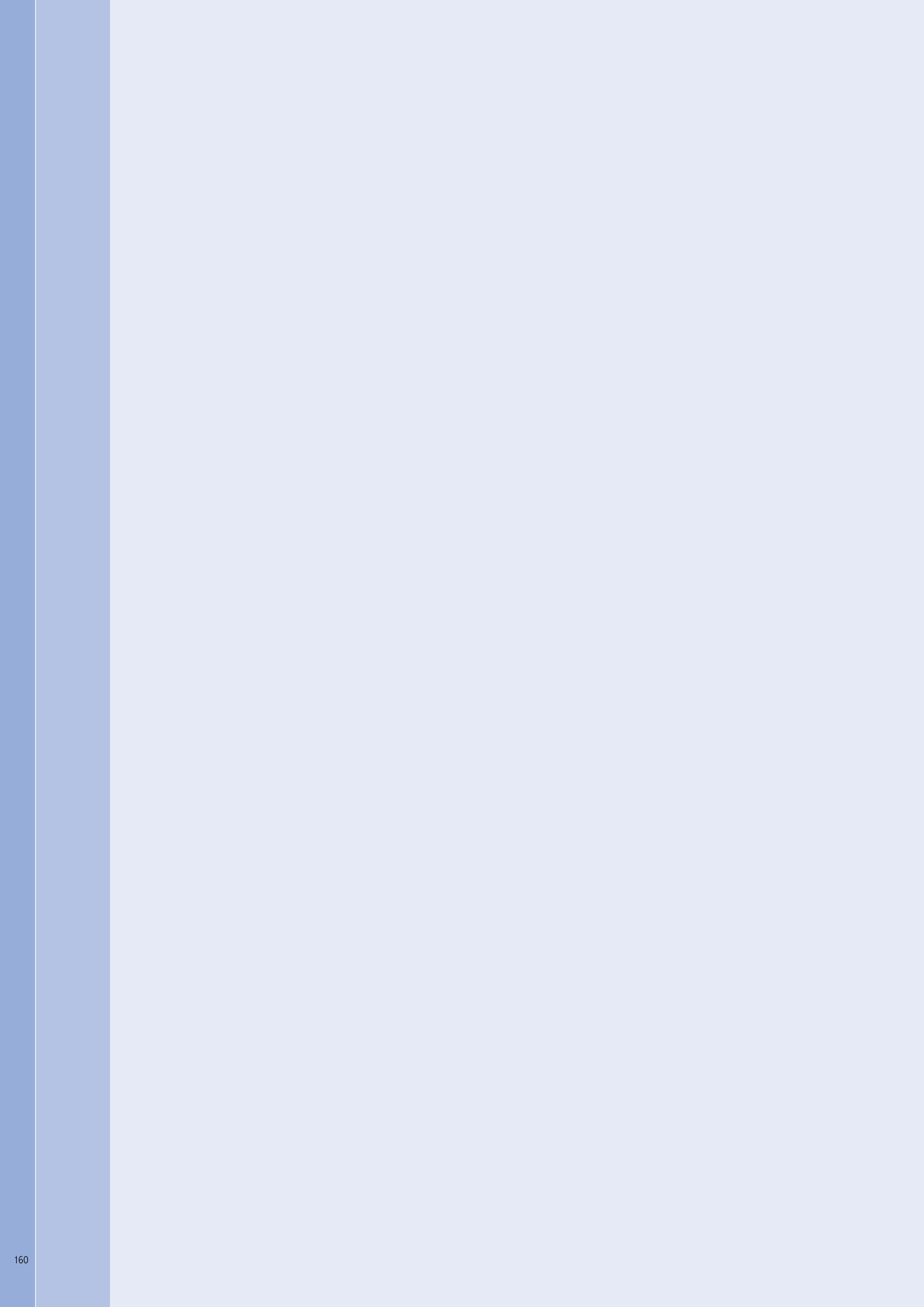
Vezérlés végálláskapcsoló bemenetekkel a három fázisú tolókapu motorokhoz • Tápellátás megszakítók • Motor max. terhelése 1,3 kW • 24 Vdc – 500 mA max. kimenet a kiegészítőkhöz • Mikroprocesszoros vezérlés • 2 védőbiztosíték (motor / kiegészítők) • Bemeneti státuszt jelző LED-ek • Csatlakozó a vevőkártyákhoz / dekódoló kártyákhoz • Külön nagy- és kisműködésű sorkapcsok • Bemeneti státuszt jelző LED-ek • DIP kapcsolók a programozáshoz • Elektronikus fékező eszköz • Automata (A1-A2-S1-S2), félautomata (E1-E2) és tartsd lenyomva (B-C) • Biztonsági eszközök kétféle működési logikája (DIP kapcsolók) • Szünetidők 5 és 180 mp között állíthatók (DIP kapcsolók) • Választható 5 mp-es elővillogás (DIP kapcsolók) • Bemenetek: zárás biztonsági eszközei, stop nyomógomb, teljes nyitás nyomógomb, részleges nyitás/zárás nyomógomb, végálláskapcsoló • Kimenetek: tápellátás a kimenetekhez, motor, villogó és jelzőfény.

820 EMC Z20 CR

Önzáró motor • Max. 600 kg-os kapusúlyhoz • Kapu max. szárny szélessége 13 m • Kapu sebessége 12 m/perc • Használat gyakorisága max. 30% • Max. nyomaték 50 daN • A motor tápellátása 230 Vac (+6% -10%) – 50 (60) Hz • A motor terhelése 400 W • Hővédelem 135 °C, beépítve a motor tekercselésébe • Működési hőmérséklet: -20 °C – +55 °C • IP 44 védelmi osztály • Karral vagy az arra szolgáló kulccsal (opcionális) működtethető kioldóeszköz • Önszellőző rendszerű, egyfázisú elektronikus motor két forgási iránnyal (1400 rpm) • Z20-as fogaskerék / 4-es modul • Alaplap kezelt, préselt alumíniumöntvény • Acél fedél, poliészterrel festve • Olajfürdőben elhelyezett iker lemezes kuplung • Kuplungállítás Allen csavarkulccsal • Galvanizált alaplap oldal- és magasságállításal (opcionális) • Méretek: 235 x 221 x 382 mm • Beépített vezérlés • Vezérlés védőburkolata • Programozható elektronikus végálláskapcsoló a kapun lévő rögzítés nélkül • Akadályérzékelési elektronikus eszköz • Elektronikus vezérelt lassítás a végállásoknál • 24 Vdc – 500 mA max. kimenet a kiegészítőkhöz • Mikroprocesszoros vezérlés • 3 védőbiztosíték (motor / kiegészítők – transzformátor) • Csatlakozó a vevőkártyákhoz / dekódoló kártyákhoz • Bemeneti státuszt jelző LED-ek • Külön nagy- és kisműködésű sorkapcsok • Bemeneti és riasztási státuszt jelző LED-ek • DIP kapcsolók a programozáshoz • Fékezést vezérlő trimmer • Automata (A1-A2-S1-S2), félautomata (E1-E2) és „tartsd lenyomva” (B-C) funkciók • Szünetidők 5 és 180 mp között állíthatók (DIP kapcsolók) • Választható 5 mp-es elővillogás (DIP kapcsolók) • Bemenetek: zárás biztonsági eszközei, stop nyomógomb, teljes nyitás nyomógomb, részleges nyitás nyomógomb • Kimenetek: tápellátás a kiegészítőkhöz, motor, villogó és jelzőfény.

860 MC Z16 CR

Önzáró motor • Max. 1200 kg-os kapusúlyhoz • Kapu max. szárny szélessége 10 m • Kapu sebessége 9,5 m/perc • Használat gyakorisága max. 30% • Max. nyomaték 110 daN • A motor tápellátása 230 Vac (+6% -10%) – 50 (60) Hz • A motor terhelése 600 W • Hővédelem 135 °C, beépítve a motor tekercselésébe • Működési hőmérséklet: -20 °C – +55 °C • IP 44 védelmi osztály • Karral vagy az arra szolgáló kulccsal (opcionális) működtethető kioldóeszköz • Önszellőző rendszerű, egyfázisú elektronikus motor két forgási iránnyal (1400 rpm) • Z16-os fogaskerék / 4-es modul • Alaplap kezelt, préselt alumíniumöntvény • Acél fedél, poliészterrel festve • Olajfürdőben elhelyezett iker lemezes kuplung • Kuplungállítás Allen csavarkulccsal • Alaplap oldal- és magasságállításal (opcionális) • Méretek: 235 x 221 x 402 mm • Beépített vezérlés • Vezérlés védőburkolata • Programozható elektronikus végálláskapcsoló a kapun lévő rögzítés nélkül • Végállási elektronikus eszköz • 24 Vdc – 250 mA max. kimenet a kiegészítőkhöz • Mikroprocesszoros vezérlés • 3 védőbiztosíték (motor / kiegészítők – transzformátor) • Csatlakozó a vevőkártyákhoz / dekódoló kártyákhoz • Külön nagy- és kisműködésű sorkapcsok • Bemeneti és riasztási státuszt jelző LED-ek • DIP kapcsolók a programozáshoz • Fékezést vezérlő trimmer • Automata (A1-A2-S1-S2), félautomata (E1-E2) és „tartsd lenyomva” (B-C) funkciók • Szünetidők 5 és 180 mp között állíthatók (DIP kapcsolók) • Választható 5 mp-es elővillogás (DIP kapcsolók) • Bemenetek: zárás biztonsági eszközei, stop nyomógomb, teljes nyitás nyomógomb, részleges nyitás nyomógomb • Kimenetek: tápellátás a kiegészítőkhöz, motor, villogó és jelzőfény.





GARÁZSKAPUK ÉS IPARI KAPUK AUTOMATIZÁLÁSA

531

Automatizált rendszer rugós garázsajtókhoz, ellensúlyos billenőkapukhoz és szekcionált kapukhoz • Ellensúlyos kapukhoz adapterrel • A kapu max. szélessége 3 m (rugós/ellensúlyos kapuk) 5 m (szekcionált kapuk) • A termékek max. 2,15 m, 2,6 m, 3,2 m és 3,8 m magas kapukhoz megfelelők • Az effektív löket 2020 mm, 2620 mm, 3200 mm és 3800 mm • Mennyezetre szerelhető • Minimális hézag a mennyezettől 35 mm • Max. tolóerő 600 N (~ 60 kg) az 531 EM-nél, 1000 N (~ 120 N) az 576 EM-nél • Terhelés nélküli sebesség 6,6 m/perc (531 EM) 8,5 m/perc (576 EM) • Használat gyakorisága max. 20 ciklus/óra (max. 28 kg-os terhelés mellett az 531 EM-nél és max. 56 kg-os terhelés mellett az 576 EM-nél) • Egymást követő ciklusok max. száma • A rendszer fő összetevői: vezető kar („egy darabos sín” vagy két síndarab), láncos vagy szíjas továbbítás, a motorfejen található egy 24 Vdc motor, transzformátor, vezérlés és villogó • A burkolat PC+ABS-ből készült, beépített NYITÁS gombbal, vevőantennát lehet hozzá csatlakoztatni • „Bistabil” kioldóeszköz (lezárt státuszok / önkiladás és reset) bowdennel aktiválható • Kulccsal működtethető külső kioldóeszköz vagy meglévő kilincs (opcionális) használata • Az automata vagy kézi működtetés kezdő értékeinek beállítása • Automata beállítások: nyitási és zárási végállások pozíciójának felismerése és a lassítások memóriában való tárolása • Kézi beállítások: a lassítás és a végállások pozíciójának testreszabása, az OPEN impulzusokkal • A rácsukás elleni védelem automatikusan beállítja magát, a kapu mozgása alatt végig betartja a küszöbértéket • Rácsukás elleni eszköz hatása: zárás közben megállítja a kapu mozgását és megfordítja nyitás irányba • Rácsukás elleni érzékenység beállítása: 150–300 N között • Két állítható tolóerő szint: (800 – 1000 N) 1000 N az 576 EM-hez • Lány indítás: a kapu mozgása fokozatosan gyorsul • Lehetőség van a nyitási és zárási sebesség csökkentésére (felére) • Automata és félautomata funkciók • Biztonsági eszköz teszt (lelitható) • Két védőbiztosíték (motor / kiegészítő) • Belső csatlakozó a vevőkártyákhoz és a dekódoló kártyákhoz • Figyelmeztető fény 25 W 230 Vac és 2 perc • Védelmi osztály: IP 20 • Tápellátás 230 Vac, 50 (60) Hz • Max. leadott teljesítmény 220 W az 531 EM-nél, 350 W az 576 EM-nél • Működési hőmérséklet: -20 °C – +55 °C.

540

Tápellátás 230 Vac (+6% -10%) 50-60 Hz • Egyfázisú, elektronikus indukciós motor 1450 rpm • Max. leadott teljesítmény 800 W • Felvett áram 3,5 A • Kondenzátor 20 µF • Forgási sebesség 23 rpm • Tekercselés hővédelme 140 °C • Használat gyakorisága (S3) 40% • Egymást követő ciklusok max. száma 5 • Tengely átmérője 25,4 mm (1”) • Tengely által meghatározott nyomaték 50 Nm • A hajtás max. fordulatszáma 24 • Védelmi osztály IP 54 • Működési hőmérséklet: -20 °C – +55 °C • A motor max. súlya 14 kg • Olaj típusa FAAC OIL XD 220 • Olaj mennyisége 0,75 l • Átvitel acélmenetes csavarral és olajfürdőben elhelyezett bronz gyűrűs szerkezettel • Fröccsöntött alumínium motortest • Végállás mikrometrikus csavarral • Gyorskioldó eszköz a kézi aktiváláshoz, zsinórral • Láncos csőrő (540 V és 540 X modellekhez) a kézi mozgathoz • Beépített „tartsd lenyomva” vezérlés (540-es modellek).

540 BT vezérlés (beépítve az 540-es modellekbe)

Tápellátás 230 Vac (+6% -10%) 50 Hz • Kisfeszültségű vezérlés 24 Vdc • Max. leadott teljesítmény 800 W • Megszakítható nyitási/zárási nyomógombok • Két biztosíték: 0,25 A a transzformátorhoz és 6,3 A a motorhoz.

540 BPR vezérlés (beépítve az 540 BPR modellekbe)

Tápellátás 230 Vac (+6% -10%) 50 Hz • Max. leadott teljesítmény 800 W • Kiegészítők max. terhelése 0,2 A • Működési hőmérséklet: -20 °C – +55 °C • Két biztosíték: 0,25 A a transzformátorhoz és 6,3 A a motorhoz • Funkciók: AP, EP, C, B, B/C, P • Szünetidő: alapértelmezetten 30” (0 és 5 perc között programozható) • A vezérlés kimenetei: motor – 24 Vdc tápellátás a kiegészítőkhöz.

541

Tápellátás 230 Vac (+6% -10%) 50-60 Hz • Egyfázisú, elektronikus indukciós motor 1450 rpm • Max. leadott teljesítmény 800 W • Felvett áram 3,5 A • Kondenzátor 20 µF • Forgási sebesség 23 rpm • Tekercselés hővédelme 140 °C • Használat gyakorisága (S3) 40% • Egymást követő ciklusok max. száma 5 • Tengely átmérője 25,4 mm (1”) • Tengely által meghatározott nyomaték 50 Nm • A hajtás max. fordulatszáma 24 • Védelmi osztály IP 54 • Működési hőmérséklet: -20 °C – +55 °C • A motor max. súlya 14 kg • Olaj típusa FAAC OIL XD 220 • Olaj mennyisége 0,75 l • Átvitel acélmenetes csavarral és olajfürdőben elhelyezett bronz gyűrűs szerkezettel • Fröccsöntött alumínium motortest • Végállás mikrometrikus csavarral • Gyorskioldó eszköz a kézi aktiváláshoz, zsinórral • Láncos csőrő (541 / 541 V modellekhez) a kézi mozgathoz • Beépített encoder (541-es modellek) az 578 D vezérlésről való használathoz.

578 D vezérlés

Tápellátás 230 Vac (+6% -10%) – 50 Hz • Leadott áram: 10 W • Motor max. terhelése 1000 W • Kiegészítők max. terhelése 0,5 A • Működési hőmérséklet: -20 °C – +55 °C • Két biztosíték • Funkciók: automata / „léptetett” automata / félautomata / biztonsági eszközök / félautomata B / tartsd lenyomva C / „léptetett” félautomata / Vegyes B/C • Programozható működési idő (0–4 perc) • Programozható szünetidő (0–4 perc) • Tolóerő 50 szinten állítható • Sorkapocs bemenetei: nyitás – részleges nyitás – nyitás biztonsági eszközei – zárás biztonsági eszközei – stop – pneumatikus biztonsági szegély – tápellátás + föld – nyitási és zárási végálláskapcsolók – encoder • Sorkapocs kimenetei: villogó – motor – 24 Vdc-s kiegészítők tápellátása – 24 Vdc jelzőfény – időzített kimenet – elektromos zár parancs – „jelzőlámpa” – felügyelt kimenet biztonsági eszközhöz • Gyorscsatlakozó: 5 pines kártya csatlakoztatás a Minidec, Decoder vagy RP vevőkhöz • Programozás a kijelzőn 3 gombbal • Két programozási mód: „alap” vagy „haladó” mód • „Alap” mód programozható funkciói: funkciók – szünetidő – nyomaték – nyitás és zárás iránya • „Haladó” mód programozható funkciói: indítási nyomaték – fékezés – biztonsági eszköz teszt – elővillogás – jelzőfény / időzített kimenet / elektromos zár vagy „jelzőlámpa” parancs – nyitási és zárási biztonsági eszközök funkciói – encoder / rácsukás elleni érzékenység – lassítás – részleges nyitási idő – működési idő – szervizigény-kijelzés – ciklusszámlálás • Státusz jelzés: kijelzőn • Műanyag dobozok kompatibilitása: E – L – LM modell.

541 3PH

Tápellátás 400 Vac (+6% -10%) 50-60 Hz • Egyfázisú, elektronikus indukciós motor 1450 rpm • Max. leadott teljesítmény 420 W • Felvett áram 1,1 A • Forgási sebesség 23 rpm • Tekerceslés hővédelme 140 °C • Használat gyakorisága (S3) 60% • Egymást követő ciklusok max. száma 6 • Tengely átmérője 25,4 mm (1") • Tengely által meghatározott nyomaték 70 Nm • A hajtás max. fordulatszáma 24 • Védelmi osztály IP 54 • Működési hőmérséklet: -20 °C – +55 °C • A motor max. súlya 14 kg • Olaj típusa FAAC OIL XD 220 • Olaj mennyisége 0,75 l • Átvitel acélmenetes csavarral és olajfürdőben elhelyezett bronz gyűrűs szerkezettel • Fröccsöntött alumínium motortest • Végállás mikrometrikus csavarral • Gyorskioldó eszköz a kézi aktiváláshoz, zsinórral • Láncos csörlő (541 / 541 V modellekhez) a kézi mozgatáshoz.

884 T vezérlés

Motor max. terhelése 1300 W • Motor max. terhelése: 24 Vdc – 500 mA max. • Működési hőmérséklet: -20 °C – +55 °C • Tápellátás a jelzőfényekhez: 24 Vac (5 W max.) 4 védőbiztosíték • Biztonsági időzítés: 255 mp • Fix motor fékezés • Bemenetek: nyitás, részleges nyitás, stop, zárás biztonsági eszközei, végállaskapcsoló • Kimenetek: jelzőfény, villogó, motor, 24 Vdc a kiegészítőkhöz • Programozás: szünetidő (5/10/15/30/60/120/180 mp), funkciók A1/A2/S1/S2/E1/E2/B/C, elővillogás.



KAPUMOZGATÓ AUTOMATIKÁK BILLENŐKAPUKHOZ

550

Elektromechanikus automatizált rendszer ellensúlyos billenőkapukhoz • Kapu max. szélessége 3 m • Kapu max. magassága 2,7 m • Kapu max. súlya 10 kg/nm • Telepítés az ajtóra egy hosszanti biztosító elem (opcionális) használatával • Alkalmazás átviteli csőtengellyel és egyenes vagy hajlított teleszkópos karokkal • Max. nyomaték 300 Nm (250 Nm 550 L) • Szögsebesség 12°/mp (8°/mp 550 L) • Használat gyakorisága max. 15 ciklus/óra – 25 ciklus/óra végálláskapcsolóval (opcionális) • A rendszer fő összetevői: önzáró motor, vezérlés és beépített jelzőfény • ABS anyagú védőburkolat beépített NYITÁS nyomógombbal • Kézi belső kioldóeszköz • Testre szabható, kulccsal működtetett külső kioldóeszközök vagy meglévő kilincs alkalmazása (opcionális) • Tápellátás 230 Vac 50 (60) Hz • Max. leadott teljesítmény 360 W (280 W – 550 L) • Működési hőmérséklet: -20 °C – +55 °C • Védelmi osztály IP 31 (IP 40 az opcionális KIT-tel) • Méretek: 160 x 670 x 120mm • Mikroprocesszoros vezérlés • Védőbiztosítékok (hálózat / kiegészítők áramköre) • Két programozási szint: 1. szint – működési módok: automata/félaautomata, munkaidők, szünetidők, rácsukás elleni védelem (8 szint); 2. szint – időzített jelzőfény, max. indítási nyomaték, biztonsági eszköz teszt, elővillogás, végállásnál lassítás • Levehető sorkapcsok • Sorkapocs kimenetei: motor, tápellátás a kiegészítőkhöz 24 Vdc, villogó 230 Vac – 60 W, külső jelzőfény 230 Vac • Sorkapocs bemenetei: nyitás, stop, nyitás/zárás biztonsági eszközei/nyitás-zárás végálláskapcsoló • Csatlakozó a dekódoló kártyákhoz vagy RP vevőkhöz • Programozást segítő kijelzés (3 gomb) • Bemeneti státusz jelzése a kijelzőn keresztül.

593

Hidraulikus motor ellensúlyos billenőkapukhoz, önzárással • Kapu max. szélessége 3,5 m • Kapu max. magassága 2,7 m • Kapu max. súlya 15 kg/nm • Két motor alkalmazásával a kapu max. szélessége 5 m-re, a max. magassága 3 m-re növelhető • Telepítés az ajtóra egy hosszanti biztosító elem (opcionális) használatával • Alkalmazás átviteli csőtengellyel és egyenes vagy hajlított teleszkópos karokkal • Max. nyomaték 400 Nm • Használat gyakorisága max. 50 ciklus/óra • Szögsebesség 9°15'/mp • Motor tápellátása 230 Vac (+6% -10%) 50 (60) Hz • Motor teljesítménye 220 W • Hővédelem 120 °C, beépítve a motor tekercselésébe • Méretek: 500 x 148 x 93 mm • Védelmi osztály IP 55 • Működési hőmérséklet: -40 °C – +55 °C • Egyfázisú motor két forgási iránnyal (1400 rpm) • Hidraulikus szivattyú (teljesen csendes működésű) • Öntött hajtóműház • Fogasléccezel, dugattyúval és átviteli tengelyen keresztül történő működtetés • Kezelt acélból készült dugattyú • Olaj-visszavezető cső • Nyitási és zárási erő különálló vezérlése szelepek segítségével, illetéktelen hozzáférés elleni védelemmel • Beépített kézi kioldóeszköz • Külső kioldási lehetőség az arra szolgáló kulccsal (opcionális) • Galvanizált alumínium tartály • Hidraulikus ásványi olaj adalékanyagokkal • Végálláskapcsoló kittel való telepítéshez (opcionális).

596 MPS vezérlés

SMT technológiájú vezérlés • Tápellátás 230 Vac (+6% -10%) – 50 (60) Hz • Leadott áram: 10 W • Motor max. terhelése 800 W • 24 Vdc – 360 mA max. kimenet a kiegészítőkhöz • Működési hőmérséklet: -20 °C – +55 °C • SMT technológia • Mikroprocesszoros vezérlés • Hálózati szűrő • Két védőbiztosíték (tápellátás – kiegészítők – motorok) • Csatlakozó a vevőkártyákhoz/dekódoló kártyákhoz • Szeparált nagy- és kisfeszültségű sorkapcsok • Automata (A) és félaautomata (E) működési funkciók • DIP kapcsolók a programozáshoz • Biztonsági eszköz teszt a fotocellánál (lelitható) • Két működési mód a biztonsági eszközökhöz • Választható nyitási/zárási idők: 25 mp – 30 mp – 35 mp – 40 mp • Választható szünetidők: 30 mp / 60 mp • Bemenetek: zárás biztonsági eszközei, stop nyomógomb, nyitás nyomógomb • Kimenetek: tápellátás a kiegészítőkhöz, motorhoz, villogóhoz • Villogó max. teljesítménye 40 W • Védőház a vezérléshez • Védelmi osztály IP 55 • Falra szerelt vagy süllyesztett telepítés • A DIN vezetősínre való rögzítéshez tervezték • Az ajtó bezáró kapcsolóval való telepítésre tervezték • Biztosítéktartó • Hely a kondenzátor tartójának • Doboz lezárása 4 menetes csavarral • Méretek: 204 x 265 x 85 mm (LxHxW).

595

Hidraulikus motor ellensúlyos billenőkapukhoz, önzáró • Kapu max. szélessége 3,5 m • Kapu max. magassága 2,7 m • Kapu max. súlya 15 kg/nm • Két motor alkalmazásával a kapu max. szélessége 5 m-re, a max. magassága 3 m-re növelhető • A rendszer fő összetevői: motor, vezérlés és villogó egy csomagban • ABS védőburkolat beépített NYITÁS nyomógombbal • Telepítés az ajtóra egy hosszanti biztosító elem (opcionális) használatával • Alkalmazás átviteli csőtengellyel és egyenes vagy hajlított teleszkópos karokkal • Max. nyomaték 400 Nm • Használat gyakorisága max. 50 ciklus/óra • Szögsebesség 9°15'/mp • Motor tápellátása 230 Vac (+6% -10%) 50 (60) Hz • Motor teljesítménye 220 W • Hővédelem 120 °C, beépítve a motor tekercselésébe • Méretek: 731 x 142 x 112 mm • Védelmi osztály IP 31 • Működési hőmérséklet: -40 °C – +55 °C • Egyfázisú motor két forgási iránnyal (1400 rpm) • Hidraulikus szivattyú (teljesen csendes működésű) • Öntött hajtóműház • Fogasléccezel, dugattyúval és átviteli tengelyen keresztül történő működtetés • Kezelt acélból készült dugattyú • Olaj-visszavezető cső • Nyitási és zárási erő különálló vezérlése szelepek segítségével, illetéktelen hozzáférés elleni védelemmel • Beépített kézi kioldóeszköz • Külső kioldási lehetőség az arra szolgáló kulccsal (opcionális) • Galvanizált alumínium tartály • Hidraulikus ásványi olaj adalékanyagokkal • Végálláskapcsoló kittel való telepítéshez (opcionális).

596 MPS vezérlés

SMT technológiájú vezérlés • Motor max. terhelése 800 W • 24 Vdc – 360 mA max. kimenet a kiegészítőkhöz • SMT technológia • Mikroprocesszoros vezérlés • Hálózati szűrő • Két védőbiztosíték (tápellátás a kiegészítőkhöz, motorokhoz) • Csatlakozó a vevőkártyákhoz / dekódoló kártyákhoz • Szeparált nagy- és kisfeszültségű sorkapcsok • Automata (A) és félaautomata (E) működési funkciók • DIP kapcsolók a programozáshoz • Biztonsági eszköz teszt a fotocellánál (le lehet tiltani) • Két működési mód a biztonsági eszközökhöz • Választható nyitási/zárási idők: 25" – 30" – 35" – 40" • Választható szünetidők: 30"/60" • Bemenetek: zárás biztonsági eszközei, stop nyomógomb, nyitás nyomógomb • Kimenetek: tápellátás a kiegészítőkhöz, motorhoz, villogóhoz • Villogó max. teljesítménye 40 W • Két motor vezérlésére tervezték.

580

Hidraulikus motor ellensúlyos billenőkapukhoz • Modellek hidraulikus önzárással és önzárás nélkül • Kapu max. szélessége 3,5 m • Kapu max. magassága 3 m • Két motor alkalmazásával a kapu max. szélessége 5 m-re, a max. magassága 3 m-re növelhető • Kapu max. súlya 15 kg/nm • Telepítés az ajtóra egy hosszanti biztosító elem (opcionális) használatával • Alkalmazás átviteli csőtengellyel és egyenes vagy hajlított teleszkópos karokkal • Max. nyomaték 450 Nm • Használat gyakorisága max. 60 ciklus/óra • Szögsebesség 9°15'/mp • Motor tápellátása 230 Vac (+6% -10%) 50 (60) Hz • Motor teljesítménye 220 W • Hővédelem 120 °C, beépítve a motor tekercselésébe • Méretek: 480 x 110 x 96 mm • Védelmi osztály IP 55 • Működési hőmérséklet: -40 °C – +55 °C • Egyfázisú motor két forgási iránnyal (1400 rpm) • Hidraulikus szivattyú (teljesen csendes működésű) • Működtetés dugattyúval és négyzögletes átviteli tengellyel • A motor teste kezelt acélból készült • Olaj-visszavezető cső • Nyitási és zárási erő különálló vezérlése szelepek segítségével, illetéktelen hozzáférés elleni védelemmel • Beépített kézi kioldóeszköz • Külső kioldási lehetőség az arra szolgáló kulccsal (opcionális) • Galvanizált alumínium tartály • Olajsint jelző • Hidraulikus ásványi olaj adalékanyagokkal.

FAAC



AUTOMATIZÁLÁSI RENDSZEREK HARMONIKAAJTÓKHOZ

560

Hidraulikus motor harmonikaajtókhöz • Modellek hidraulikus önzárással és önzárás nélkül • Egy panel max. szélessége 2,0 m • Teleszkópos kar alkalmazása • Max. nyomaték 230 Nm és 320 Nm • Használat gyakorisága max. 50 és 60 ciklus/óra • Szögsebesség 12,4°/mp és 18,6°/mp • Motor tápellátása 230 Vac (+6% -10%) 50 (60) Hz • Motor teljesítménye 220 W • Hővédelem 120 °C, beépítve a motor tekercselésébe • Méretek: 480 x 110 x 96 mm • Védelmi osztály IP 55 • Működési hőmérséklet: -40 °C – +55 °C • Egyfázisú motor két forgási iránnyal (1400 rpm) • Hidraulikus szivattyú (teljesen csendes működésű) • Működtetés dugattyúval és négyzögletes átviteli tengellyel • A motor teste kezelt alumíniumból készült • Olaj-visszavezető cső • Nyitási és zárási erő különálló vezérlése szelepek segítségével, illetéktelen hozzáférés elleni védelemmel • Beépített kézi kioldóeszköz • Külső kioldási lehetőség az arra szolgáló kulccsal (opcionális) • Galvanizált alumínium tartály • Hidraulikus ásványi olaj adalékanyagokkal.

FAAC



AUTOMATA SOROMPÓK

615

Automata sorompó legfeljebb 5 m-es sorompókarhoz • Használat gyakorisága 40% (gyors változat) 50% (Standard változat) • Nyitási/zárási idő 3 mp (gyors változat) 6 mp (standard változat) • A rendszer egy hidraulikus szivattyúból, egy dugattyúból, egy kiegyensúlyozó eszközből és egy átviteli tengelyből áll • Kiegyensúlyozás egy külső rugóval történik • Belső megállítások a sorompókar nyitási vagy zárási pozíciójához képest állíthatók • A sorompóház kezelt acélból készült, poliészterrel festett RAL 2004-es színre • A kioldókészülék kívülről hozzáférhető, háromszögletű kulccsal működtethető • Hidraulikus szivattyú, hidraulikus önzárással nyitási és zárási pozícióban • Motor tápellátása 230 Vac (+6% -10%) 50 (60) Hz • Motor teljesítménye 220 W • Hővédelem 120 °C, beépítve a motor tekerceselésébe • Működési hőmérséklet: -20 °C – +55 °C • Egyfázisú motor két forgási iránnyal • Hidraulikus szivattyú (teljesen csendes működésű) • Szivattyú kapacitása: 3,0 l/m (gyors változat), 1,5 l/m (standard változat) • Nyomaték: 0–300 Nm (gyors változat), 0–400Nm (standard változat) • Öntött hajtóműház • Nyitási és zárási erő külön állítható, vezérlése szelepek segítségével • Galvanizált alumínium tartály • Hidraulikus ásványi olaj adalékanyagokkal • Standard derékszögű sorompókhoz való alkalmazásra tervezték, standard sorompók szakállal (4 m), standard csuklókaros sorompók.

610 MPS electronic card

Tápellátás 230 Vac (+6% -10%) 50 (60) Hz • Felvett áram: 10 W • Motor max. terhelése 800 W • 24 Vdc – 250 mA max. kimenet a kiegészítőkhöz • Működési hőmérséklet: -20 °C – +55 °C • Mikroprocesszoros vezérlés • SMT technológia • Hálózati szűrő • Két védőbiztosíték (transzformátor primer tekerces – kiegészítők) • Csatlakozó a vevőkártyákhoz / dekódoló kártyákhoz • Szeparált nagy- és kisfeszültségű sorkapcsok • DIP kapcsolók a programozáshoz • Programozható funkciók: biztonsági eszköz teszt a fotocellánál / kétféle működési mód a biztonsági eszközökhöz / Automata (A) és félautomata (E) működési funkciók / nyitási/zárási idők / szünetidők • Bemenetek: zárás biztonsági eszközei, stop nyomógomb, nyitás nyomógomb, nyitási/zárási végálláskapcsolók • Kimenetek: tápellátás a kiegészítőkhöz, motorhoz, villogóhoz.

620

Automatikus sorompó legfeljebb 5 m-es sorompókarhoz • Használat gyakorisága 70% • Nyitási/zárási idő 3,5 mp (3 m) 4,5 mp (5 m) • A rendszer egy hidraulikus szivattyúból, egy dugattyúból, egy kiegyensúlyozó eszközből és egy átviteli tengelyből áll • Kiegyensúlyozás egy rugóval történik • Belső megállítások a sorompókar nyitási vagy zárási pozíciójához képest állíthatók • A sorompóház kezelt acélból készült, poliészterrel festett RAL 2004-es színre • Méretek: 200 x 380 x 1080 mm • Védelmi osztály IP 44 • A kioldókészülék kívülről hozzáférhető, háromszögletű kulccsal működtethető • Hidraulikus szivattyú, hidraulikus önzárással nyitási és zárási pozícióban • Motor tápellátása 230 Vac (+6% -10%) 50 (60) Hz • Motor teljesítménye 220 W • Hővédelem 120 °C, beépítve a motor tekerceselésébe • Működési hőmérséklet: -20 °C – +55 °C • Egyfázisú motor két forgási iránnyal (1400 rpm) • Hidraulikus szivattyú (teljesen csendes működésű) • Szivattyú kapacitása: 0,75 – 1 l/m • Öntött hajtóműház • Nyitási és zárási erő külön állítható, vezérlése szelepek segítségével • Galvanizált alumínium tartály • Hidraulikus ásványi olaj adalékanyagokkal • Végállási lassítás • Standard derékszögű, derékszögű szakállal, derékszögű csuklókaros, kör keresztmetszetű és forgócsappal ellátott sorompókhoz tervezték • Beépített elektronikus vezérlés.

620 RAPID

Automatikus sorompó legfeljebb 4 m-es sorompókarhoz • Használat gyakorisága 100% • Nyitási/zárási idő < 3,0 mp • A rendszer egy hidraulikus szivattyúból, egy dugattyúból, egy kiegyensúlyozó eszközből és egy átviteli tengelyből áll • Kiegyensúlyozás egy rugóval történik • Belső megállítások a sorompókar nyitási vagy zárási pozíciójához képest állíthatók • A sorompóház kezelt acélból készült, poliészterrel festett RAL 2004-es színre • Méretek: 200 x 380 x 1080 mm • Védelmi osztály IP 44 • A kioldókészülék kívülről hozzáférhető, háromszögletű kulccsal működtethető • Hidraulikus szivattyú, hidraulikus önzárással nyitási és zárási pozícióban • Motor tápellátása 230 Vac (+6% -10%) 50 (60) Hz • Motor teljesítménye 220 W • Hővédelem 120 °C, beépítve a motor tekerceselésébe • Működési hőmérséklet: -20 °C – +55 °C • Egyfázisú motor két forgási iránnyal (1400 rpm) • Hidraulikus szivattyú (teljesen csendes működésű) • Szivattyú kapacitása: 1,5–2 l/m • Öntött hajtóműház • Nyitási és zárási erő külön állítható, vezérlése szelepek segítségével • Galvanizált alumínium tartály • Hidraulikus ásványi olaj adalékanyagokkal • Végállási lassítás • Állítható lassítási szög • Automatikusan bekapcsoló hűtőventillátor • Derékszögű, derékszögű csuklókaros, kör keresztmetszetű és forgócsappal ellátott sorompókhoz tervezték • Beépített elektronikus vezérlés.

620 SR

Automatikus sorompó legfeljebb 3 m-es sorompókarhoz • Használat gyakorisága 100% • Nyitási/zárási idő 0,8 mp (0,8/0,8-as modell) vagy 2,2 mp (0,8/2,2-es modell) • A rendszer egy hidraulikus szivattyúból, egy dugattyúból, egy kiegyensúlyozó eszközből és egy átviteli tengelyből áll • Kiegyensúlyozás egy rugóval történik • Belső megállítások a sorompókar nyitási vagy zárási pozíciójához képest állíthatók • A sorompóház kezelt acélból készült, poliészterrel festett RAL 2004-es színre • Méretek: 200 x 380 x 1080 mm • Védelmi osztály IP 44 • A kioldókészülék kívülről hozzáférhető, háromszögletű kulccsal működtethető • Hidraulikus szivattyú, hidraulikus önzárással nyitási és zárási pozícióban • Motor tápellátása 230 Vac (+6% -10%) 50 (60) Hz • Motor teljesítménye 220 W • Hővédelem 130 °C, beépítve a motor tekerceselésébe • Működési hőmérséklet: -20 °C – +55 °C • Egyfázisú motor két forgási iránnyal (2800 rpm) • Hidraulikus szivattyú (teljesen csendes működésű) • Szivattyú kapacitása: 3 l/m • Öntött hajtóműház • Nyitási és zárási erő külön állítható, szelepek segítségével – rácsukák elleni védelem • Galvanizált alumínium tartály • Hidraulikus ásványi olaj adalékanyagokkal • Állítható hidraulikus lassítás • Állítható lassítási szög • Egy- vagy kétventillátoros hűtés • Standard derékszögű, derékszögű csuklókaros, kör keresztmetszetű és forgócsappal ellátott sorompókhoz tervezték • Beépített elektronikus vezérlés.

640

Automatikus sorompó legfeljebb 7 m-es sorompókarhoz • Használat gyakorisága 100% • Nyitási/zárási idő 4–8 mp • A rendszer egy hidraulikus szivattyúból, egy dugattyúból, egy kiegyensúlyozó eszközből és egy átviteli tengelyből áll • Kiegyensúlyozás egy rugóval történik • Belső megállítások a sorompókar nyitási vagy zárási pozíciójához képest állíthatók • A sorompóház kezelt acélból készült, poliészterrel festett RAL 2004-es színre • Méretek: 230 x 390 x 1080 mm • Védelmi osztály IP 44 • A kioldókészülék kívülről hozzáférhető, háromszögletű kulccsal működtethető • Hidraulikus szivattyú, hidraulikus önzárással nyitási és zárási pozícióban • Motor tápellátása 230 Vac (+6% -10%) 50 (60) Hz • Motor teljesítménye 220 W • Hővédelem 120 °C, beépítve a motor tekercselésébe • Működési hőmérséklet: -20 °C – +55 °C • Egyfázisú motor két forgási iránnyal (1400 rpm) • Hidraulikus szivattyú (teljesen csendes működésű) • Szivattyú kapacitása: 0,75 – 1 – 1,5 – 2 l/m • Öntött hajtóműház • Nyitási és zárási erő külön állítható, szelepek segítségével • Galvanizált alumínium tartály • Hidraulikus ásványi olaj adalékanyagokkal • Végállási lassítás • Állítható lassítási szög • Automatikusan bekapcsoló hűtőventillátor • Standard derékszögű, derékszögű, szakállal ellátott sorompókhöz tervezték • Beépített elektronikus vezérlés.

642 INOX

Automatikus sorompó legfeljebb 7 m-es sorompókarhoz • Használat gyakorisága 100% • Nyitási/zárási idő 2 mp (3 m), 8 mp (7 m) • A rendszer egy hidraulikus szivattyúból, egy dugattyúból, egy kiegyensúlyozó eszközből és egy átviteli tengelyből áll • Kiegyensúlyozás egy rugóval történik • Belső megállítások a sorompókar nyitási vagy zárási pozíciójához képest állíthatók • A sorompóház rozsdamentes acélból készült • Méretek: 230 x 390 x 1080 mm • Védelmi osztály IP 44 • A kioldókészülék kívülről hozzáférhető, háromszögletű kulccsal működtethető • Hidraulikus szivattyú, hidraulikus önzárással nyitási és zárási pozícióban • Motor tápellátása 230 Vac (+6% -10%) 50 (60) Hz • Motor teljesítménye 220 W • Hővédelem 120 °C, beépítve a motor tekercselésébe • Működési hőmérséklet: -20 °C – +55 °C • Egyfázisú motor két forgási iránnyal (1400 rpm) • Hidraulikus szivattyú (teljesen csendes működésű) • Szivattyú kapacitása: 0,75 – 1 – 1,5 – 2 l/m • Öntött hajtóműház • Nyitási és zárási erő külön állítható, szelepek segítségével • Galvanizált alumínium tartály • Hidraulikus ásványi olaj adalékanyagokkal • Végállási lassítás • Állítható lassítási szög • Standard derékszögű, derékszögű, szakállal ellátott, kör keresztmetszetű és forgócsappal ellátott sorompókhöz tervezték • Beépített elektronikus vezérlés.



REDŐNY AUTOMATIZÁLÁSI RENDSZEREK

220

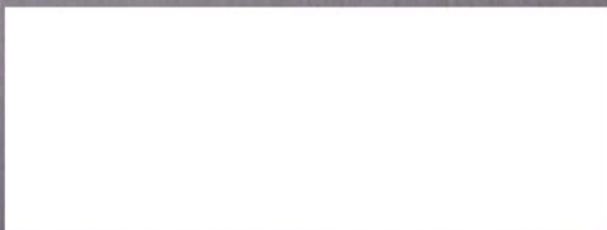
Motorok, rugóval kiegyensúlyozott, gördülő redőnyökhöz • Redőny max. hossza 8 m • Redőny max. szélessége 4,5 m • Használat gyakorisága 20% • Alkalmazható (adapter használatával, ha szükséges) 60/48/42 mm-es tengelyátmérővel és 200/220 mm-es rugós dobbal rendelkező redőnyökhöz • Nyomaték 100 Nm • Emelési kapacitás legfeljebb 280 kg • Kétirányú, nem önzáró, epiciklikus motor • Fröccsöntött alumínium korona • Fogaskerekek szinterezett acélból, felületük kopás ellen kezelt • Poliamid görgők • Átviteli tengely dupla golyós csapággal • Mikrometrikus, csavaros végálláskapcsoló kuplunggal és a pozíciót megjegyző mechanikával • Elektromos fékkel (opcionális) való használatra tervezték • A motor kerületi sebessége 10 rpm • Motor tápellátása 230 Vac (+6% -10%) 50 (60) Hz • Motor teljesítménye 250 W • Hővédelem 120 °C, beépítve a motor tekercselésébe • Egyfázisú motor két forgási iránnyal (1400 rpm) • Működési hőmérséklet: -20 °C – +55 °C • Méretek: 220 x 350 mm (átmérő x hossz) 200 BT elektronikus vezérlés • SMT technológiás vezérlés • Tápellátás 230 Vac (+6% -10%) 50 (60) Hz • Működési hőmérséklet: -20 °C – +55 °C • 2 védőbiztosíték (transzformátor/motor) • „Tartsd lenyomva” funkció • Motor max. terhelése 800 W • Kisfeszültségű vezérlések (24 Vdc) • Nyitás és zárás nyomógombbal megszakítható • ABS burkolat • Méretek: 100 x 100 x 50 mm • Védelmi osztály IP 55.

200 MPS electronic vezérlés

SMT technológiás vezérlés • Tápellátás 230 Vac (+6% -10%) 50 (60) Hz • Motor max. terhelése 800 W • 24 Vdc – 360 mA max. kimenet a kiegészítőkhöz • Működési hőmérséklet: -20 °C – +55 °C • Mikroprocesszoros vezérlés • 3 védőbiztosíték (transzformátor / motor – kiegészítők) • Csatlakozó a vevőkártyákhoz / dekódoló kártyákhoz • Szeparált nagy- és kisfeszültségű sorkapcsok • Automata (A) és „léptetett” félautomata (EP) működési funkciók • DIP kapcsolók a programozáshoz • Kétféle működés a biztonsági eszközökhöz • 5 mp elővillogás (választható) • Szünetidő-vezérlés trimmer • Bemenetek: zárás biztonsági eszközei, stop nyomógomb, nyitás nyomógomb, végálláskapcsoló • Kimenetek: tápellátás a kiegészítőkhöz, motorhoz, villogóhoz • Biztonsági időzítés: 60 mp • Nyitott végálláskapcsoló automatikus érzékelése • Burkolat az E sorozatú vezérlésekhez • ABS burkolat • Védelmi osztály IP 55 • Falra szerelt vagy süllyesztett változat • DIN vezetősínre való felerősítés lehetősége • Ajtózáró kapcsoló beépíthetősége • Biztosítéktartó • Hely a kondenzátor tartóinak • A fedél 4 csavarral záródik • Méretek: 204 x 265 x 85 mm (LxHxW).



FAAC



FAAC S.p.A. Via Benini, 1 • 40069 Zola Predosa - (Bologna) Italy
Tel. +39 051 61724 • Fax +39 051 758518
www.faacgroup.com