



SMYLE: la pulsantiera ad appoggio parete

CARATTERISTICHE

Smyle è una pulsantiera nata per installazioni in appoggio parete. Grazie alle sue dimensioni ridotte 185 x 99 x 35mm si presta per applicazioni sia a pilastro (larghezza 100mm) sia a parete.

La pulsantiera consente il suo fissaggio anche ad una scatola incasso 503 ed è predisposta per ospitare 1 o 2 targhette porta nome per realizzare impianti mono e bifamiliari.

Una delle caratteristiche principali di Smyle è l'illuminazione a led verdi dei cartellini porta nome, la quale risulta essere omogenea su tutta la superficie. L'utilizzo di una vaschetta interna alla pulsantiera garantisce, oltre ad una perfetta retroilluminazione, a non accedere direttamente nella zona dei cablaggi bloccando, sul fondo della custodia, i fili.

Smyle monofamiliare prevede un cartellino grande con le seguenti dimensioni: 30 x 60mm mentre i cartellini standard, con dimensioni 15 x 60mm, sono usati nella versione bifamiliare.

Tra le caratteristiche principali di questo prodotto occorre evidenziare la non presenza dei pulsanti di chiamata, infatti, è la stessa targhetta porta nome che premendola permette di far suonare un posto interno. Il disegno di una campanella, posto in basso a destra in una parte rialzata della targhetta, facilita colui che vuol chiamare ad individuare la zona da premere.

La chiusura del frontale Smyle alla custodia è garantita da una vite a brugola non a vista posta nella parte inferiore dello stesso. Questa caratteristica, abbinata all'esperienza di Urmet per garantire il funzionamento dell'impianto, anche in presenza di fenomeni atmosferici avversi, fa sì che Smyle abbia ottenuto un grado IP pari a 44.

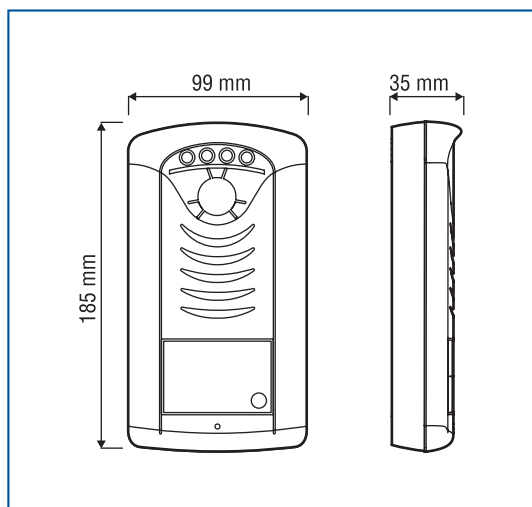
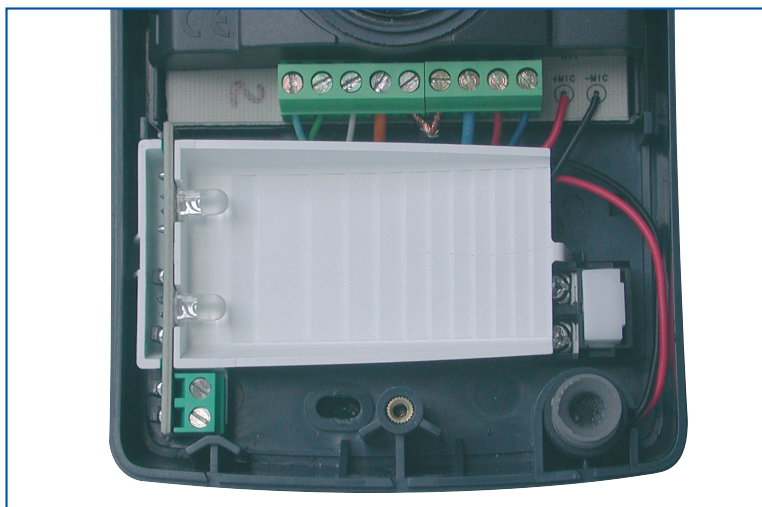
Smyle esiste anche in versione Videocitofonica e presenta le stesse caratteristiche tecnico/prestazionali della versione audio. All'interno è stata prevista una telecamera semi pin-hole, la quale è possibile orientarla manualmente (da +5° a -5° in orizzontale e da -10° a +5° in verticale).

Smyle, che trova maggior applicazione nei Kit Urmet come: il kit videocitofonico 2 fili 952/11 e il kit 2 fili audio 1129/10, è venduta anche al di fuori degli stessi kit. Questo consente di usare la pulsantiera in altre applicazioni; ad esempio quando si è in presenza un complesso di villette mono e bifamiliari le quali fanno capo ad un unico ingresso principale. In questo caso le abitazioni possono prevedere Smyle, mentre nella postazione principale è possibile utilizzare una delle pulsantiere Urmet come K-steel o Sinthesi.



SMYLE.
Innovazione e semplicità.

urmet

SMYLE: la pulsantiera ad appoggio parete**DIMENSIONI****DIFFUSORE LUMINOSO****DISPOSITIVI ED ACCESSORI**

Tipo		Codice	DESCRIZIONE
CITO		1129/1	Pulsantiera citofonica SMYLE 1 tasto
		1129/2	Pulsantiera citofonica SMYLE 2 tasti
		1128/500	Posto esterno per sistemi citofonici 4+N
		1128/510	Posto esterno 12Vac per sistemi citofonici 4+N
VIDEO		1729/1	Pulsantiera videocitofonica SMYLE 1 tasto
		1729/2	Pulsantiera videocitofonica SMYLE 2 tasti
		1728/80	Video portiere per sistemi con cavo coax
		956/123	Video portiere per sistema 956 (5 fili)



Urmet Domus S.p.A. si riserva il diritto di modificare senza preavviso le caratteristiche dei prodotti qui presentati. Questa pubblicazione non costituisce documento contrattuale



1ª edizione Maggio 2005



Sistema qualità aziendale certificato
UNI EN ISO 9001 : 2000

URMET DOMUS S.p.A.
Via Bologna, 188/C 10154 Torino
Tel. +39-011-2400000
Fax +39-011-2400300
info@urmetdomus.it • www.urmetdomus.com

urmet